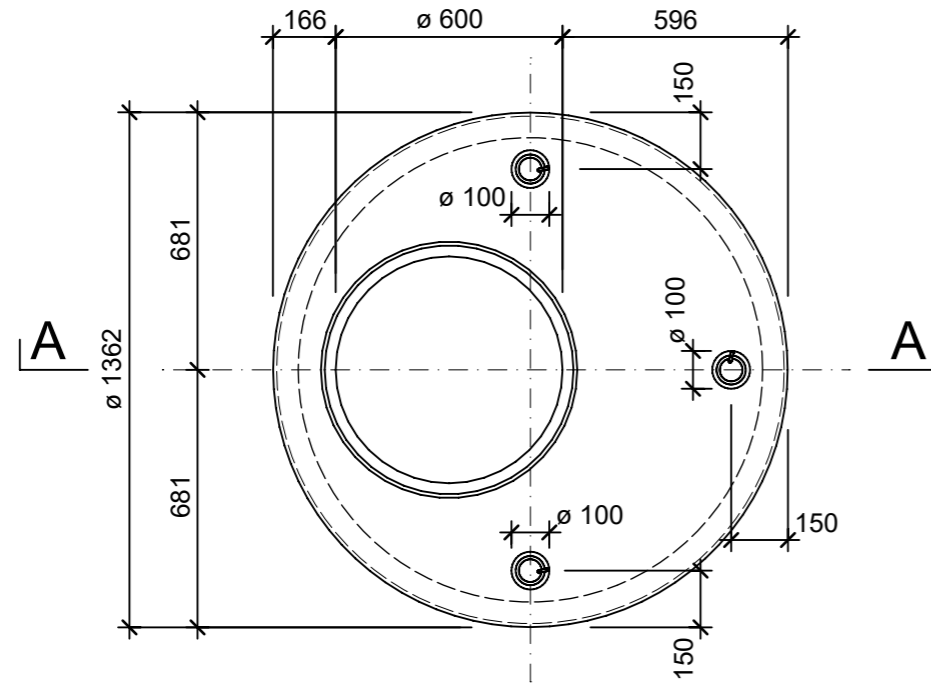
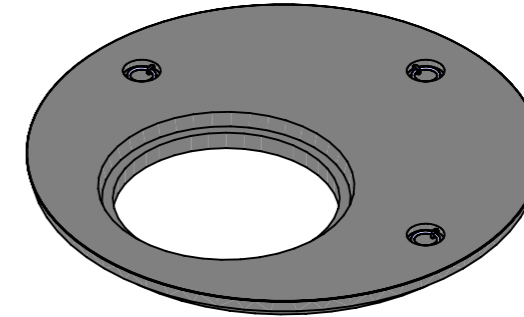


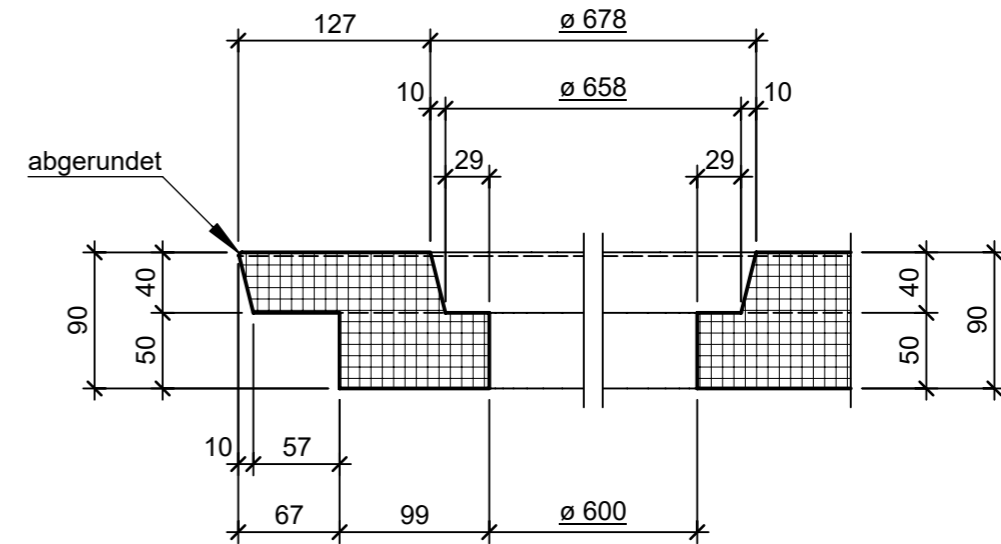
Grundriss, 1:20



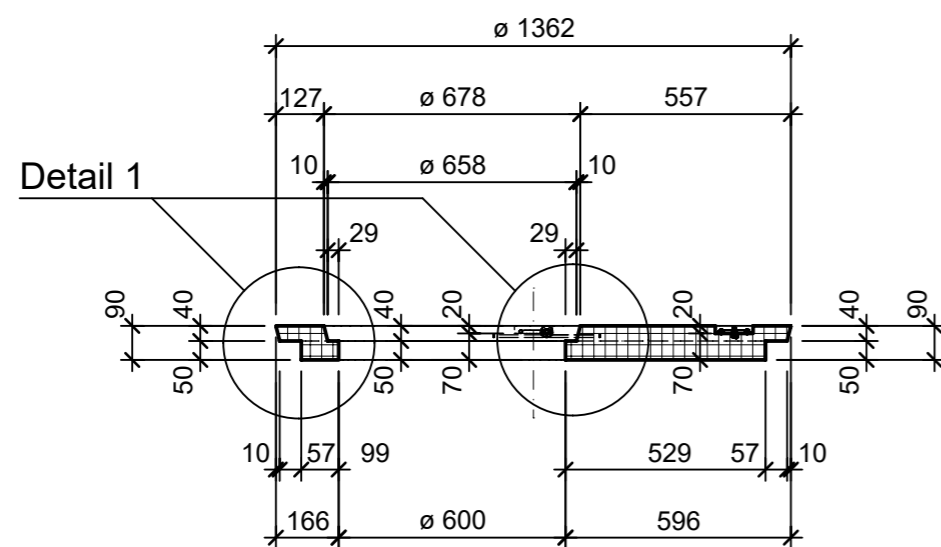
Isometrie, 1:20



Detail 1, 1:5



Schnitt A - A, 1:20



Rubrik: F4103	Art.-Nr: 120650	HW: 23	Massstab: 1:20 / 5	Format: A3
Deckel	Gezeichnet: 10.02.2023 / tiv		Geprüft: 15.02.2023 / Rüs	
Betondeckel mit Kontrollöffnung begehbar exentrisch versenkt BK A 15	Änderung: /	Geprüft: /	Änderung: /	Geprüft: /
D 1250mm, OD 1362mm, H 90mm	Änderung: /	Geprüft: /	Ersetzt:	
CREABETON AG 6221 Rickenbach LU info@creabeton.ch Telefon 0848 400 401 Favre Betonwaren AG 4658 Däniken SO	Plan-Nr: F4103_120650_23_PZ_01_01			

Diese Zeichnung ist geistiges Eigentum des HW und darf ohne deren Einwilligung weder kopiert, vervielfältigt, weitergegeben, noch zur Ausführung benutzt werden. Art. 5 des Bundesgesetzes gegen den unlauteren Wettbewerb (UWG).