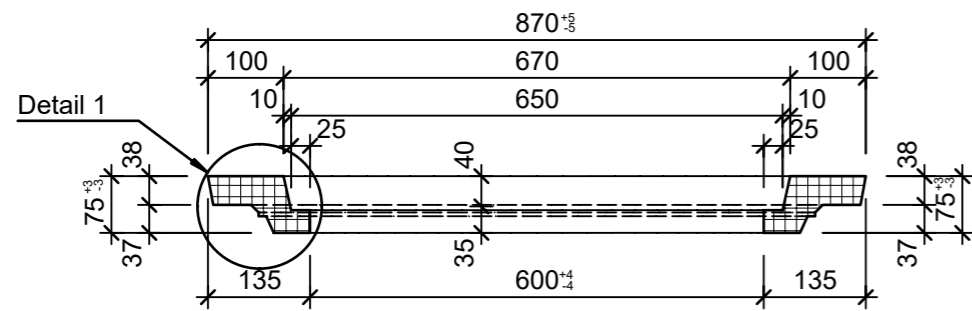
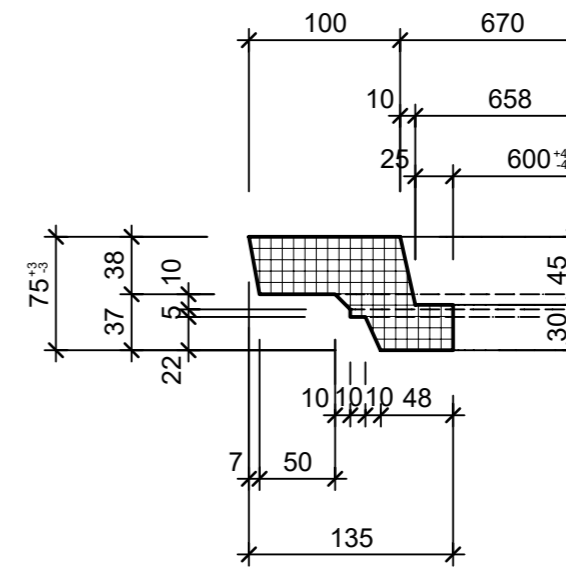


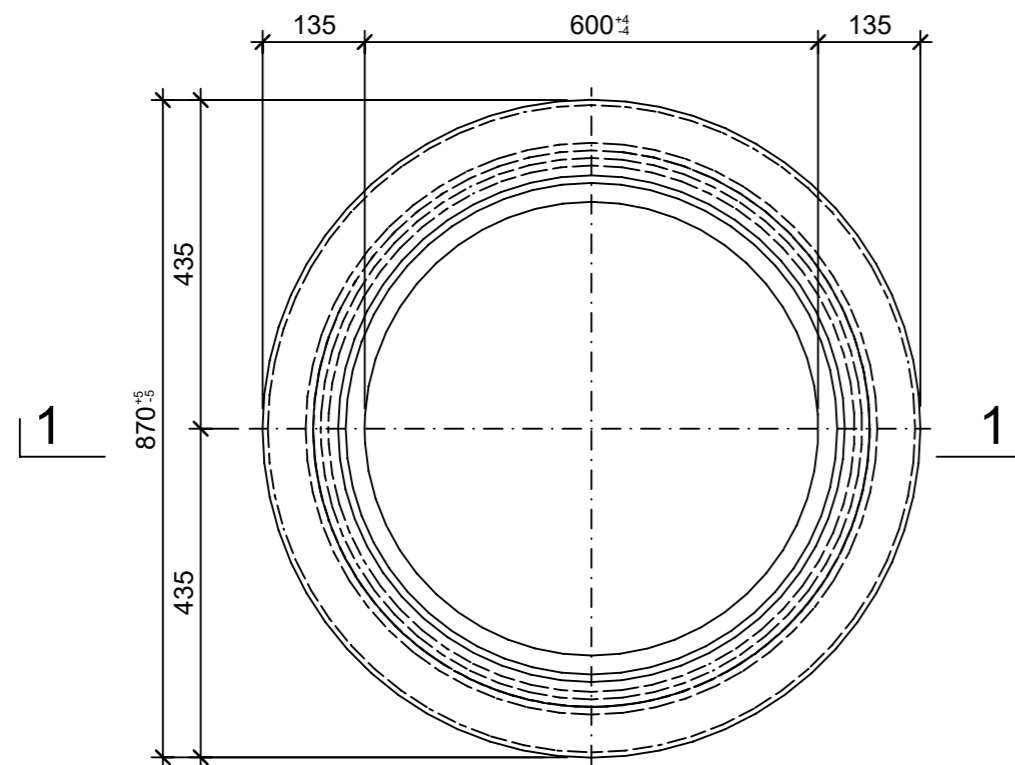
Schnitt 1-1, 1:10



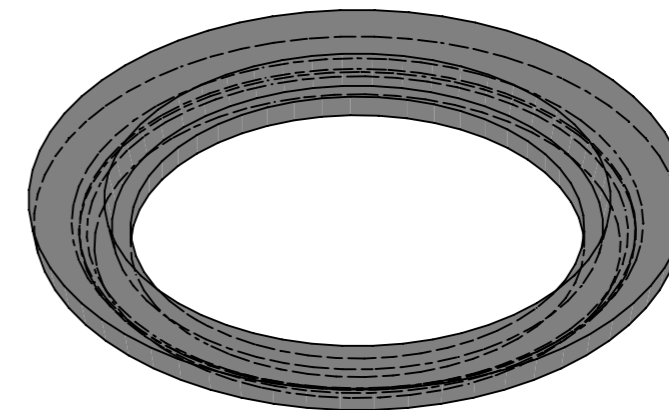
Detail 1, 1:5



Grundriss, 1:10



Isometrie, 1:10



Rubrik: F4103	Art.-Nr: 117108	HW: 33	Massstab: 1:5/10	Format: A3
Beton			Gezeichnet: 16.03.2023 / trg	Geprüft: 16.03.2023 / RO
Betondeckel mit Kontrollöffnung begehbar zentrisch, versenkt, BK A 15			Änderung: 08.06.2023 / trg	Geprüft: 08.06.2023 / RO
			Änderung: 14.06.2023 / trg	Geprüft: 14.06.2023 / RO
			Änderung: /	Geprüft: /
D 800mm, OD 870mm, H 75mm			Ersetzt:	
CREABETON AG 6221 Rickenbach LU info@creabeton.ch Telefon 0848 400 401 CREABETON PRODUKTIONS AG 8576 Mauren TG			Plan-Nr: F4103_117108_33_PZ_01_03	

Diese Zeichnung ist geistiges Eigentum des HW und darf ohne deren Einwilligung weder kopiert, vervielfältigt, weitergegeben, noch zur Ausführung benutzt werden. Art. 5 des Bundesgesetzes gegen den unlauteren Wettbewerb (UWG).