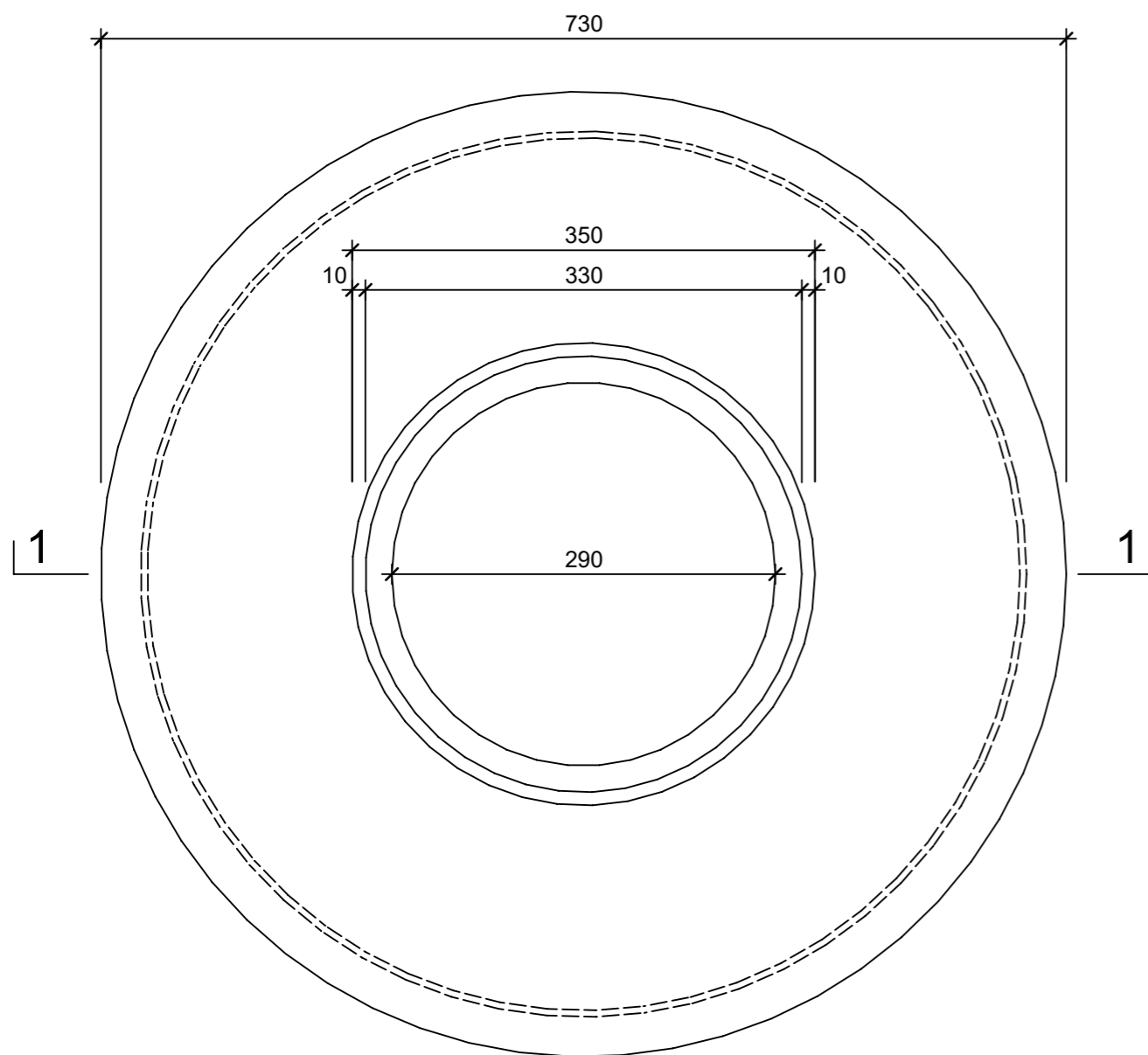
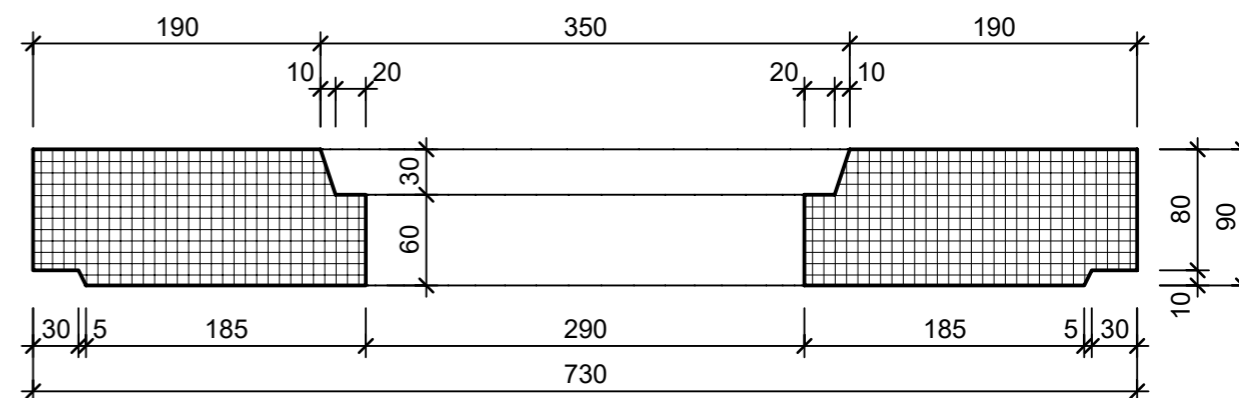


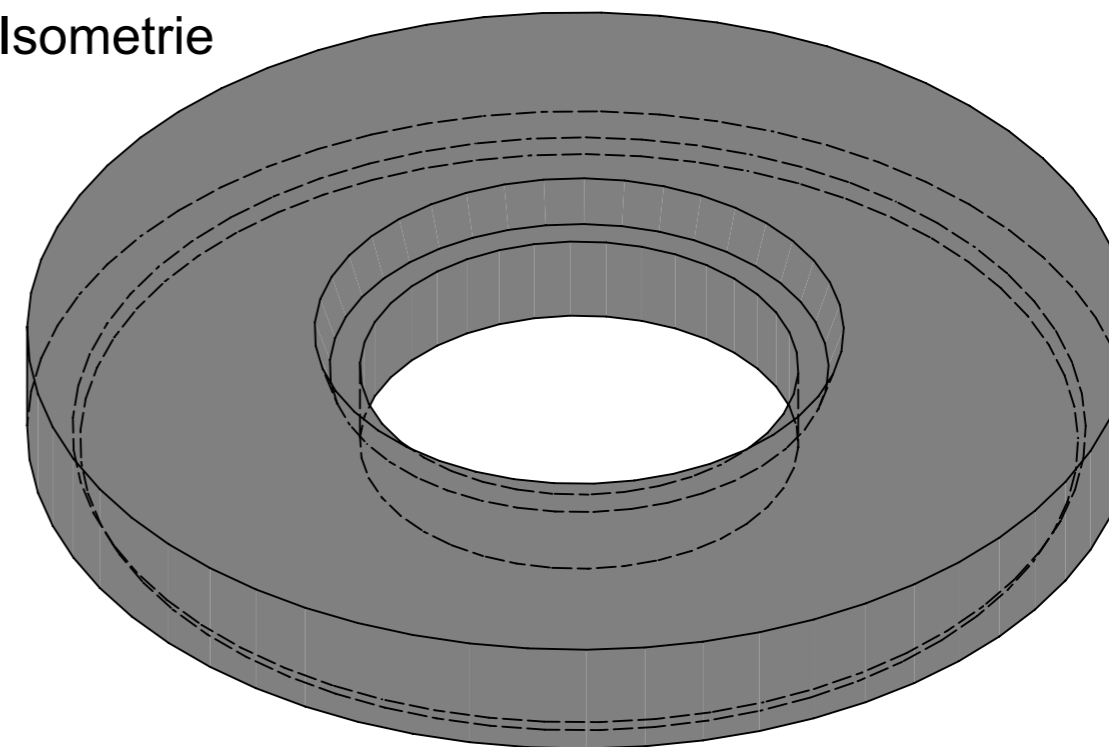
Grundriss, 1:5



Schnitt 1-1, 1:5



Isometrie



Rubrik: F4103	Art.-Nr: 104468	HW: 16	Massstab: 1:5	Format: DIN A3
Deckel			Gezeichnet: 22.09.2023 / abma	Geprüft: 22.09.2023 / chma
Betondeckel mit Kontrollöffnung zentrisch aufgesetzt begehbar BK A 15			Änderung: /	Geprüft: /
			Änderung: /	Geprüft: /
			Änderung: /	Geprüft: /
D 600mm, d1 300mm, OD 730mm, H 90mm			Ersetzt:	
CREABETON AG 6221 Rickenbach LU info@creabeton.ch Telefon 0848 400 401 CREABETON MATÉRIAUX AG 1523 Granges-près-Marnand VD			Plan-Nr: F4103_104468_16_PZ_01_01	
<small>Diese Zeichnung ist geistiges Eigentum des HW und darf ohne deren Einwilligung weder kopiert, vervielfältigt, weitergegeben, noch zur Ausführung benutzt werden. Art. 5 des Bundesgesetzes gegen den unlauteren Wettbewerb (UWG).</small>				