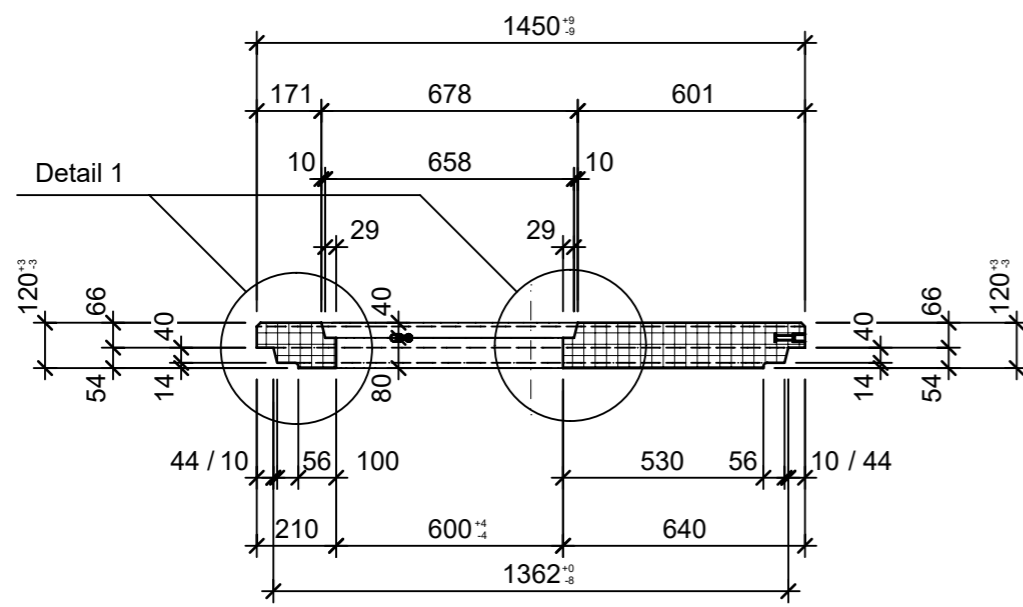
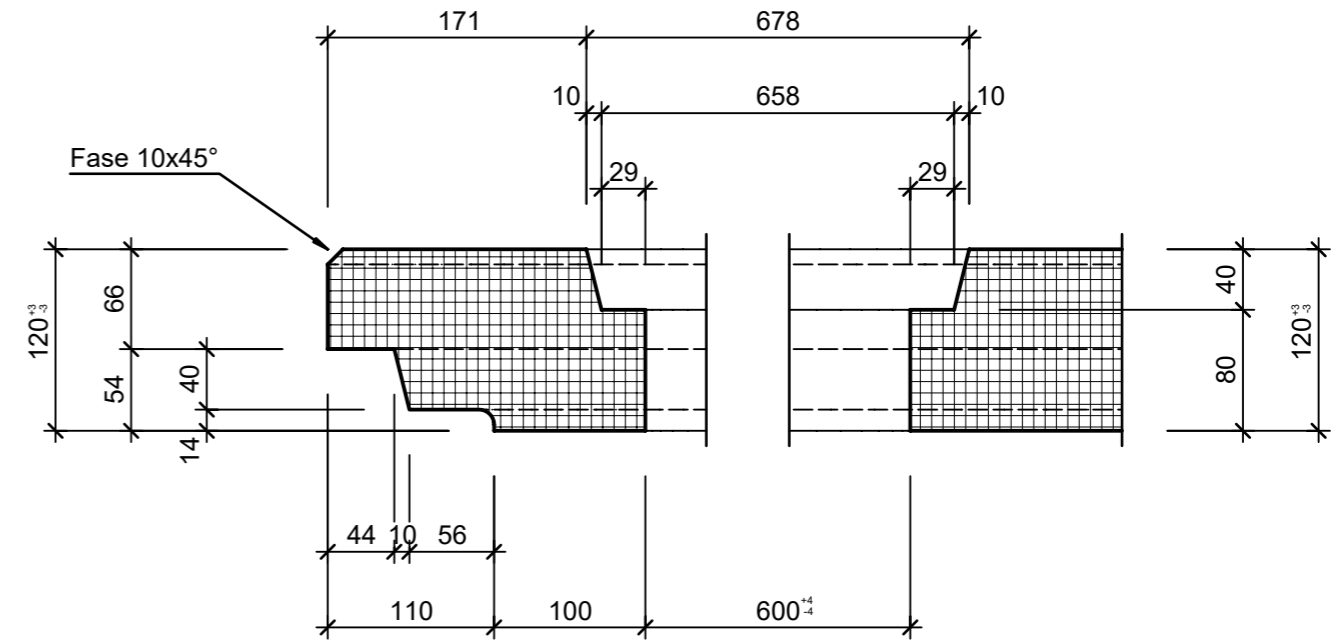


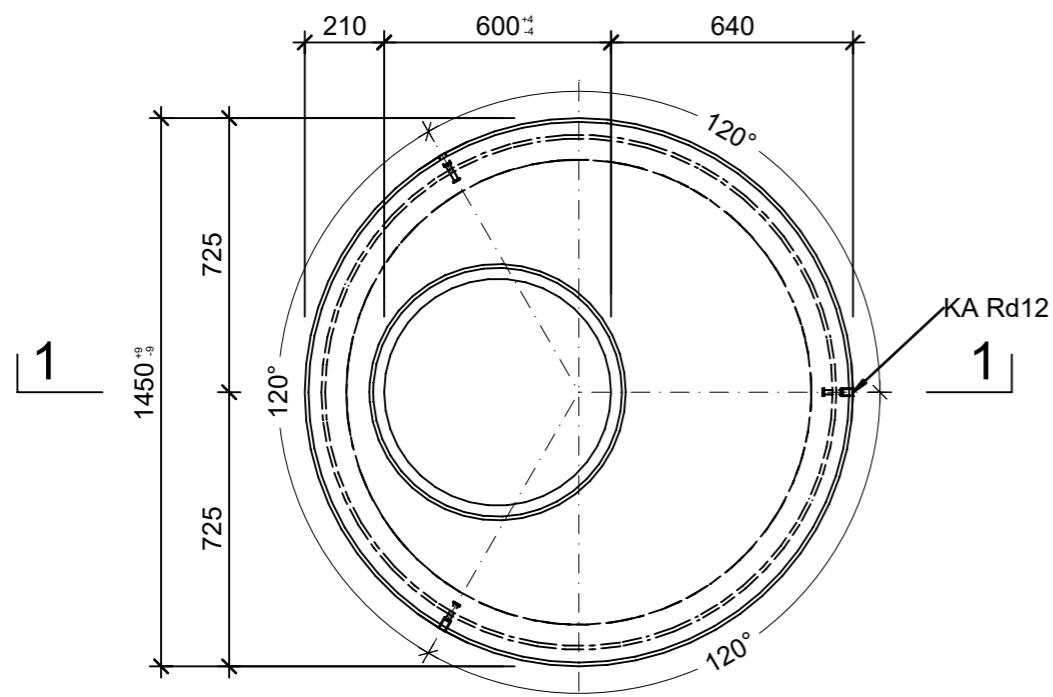
Schnitt 1-1, 1:20



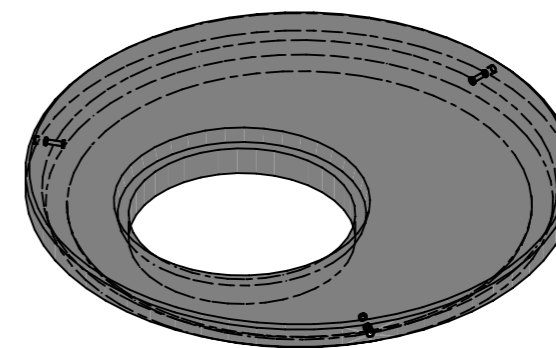
Detail 1, 1:5



Grundriss, 1:20



Isometrie, 1:20



Rubrik: F4103	Art.-Nr: 102107	HW: 73	Massstab: 1:5/20	Format: A3
Deckel			Gezeichnet: 16.03.2023 / trg	Geprüft: 16.03.2023 / RO
Betondeckel mit Kontrollöffnung begehbar exzentrisch, aufgesetzt, BK A 15			Änderung: 11.04.2023 / trg	Geprüft: 11.04.2023 / RO
			Änderung: 08.01.2024 / trg	Geprüft: 08.01.2024 / RO
			Änderung: /	Geprüft: /
D 1250mm, OD 1450mm, H 120mm			Ersetzt:	
 CREABETON AG 6221 Rickenbach LU info@creabeton.ch Telefon 0848 400 401 CREABETON PRODUKTIONS AG 9230 Flawil SG			Plan-Nr: F4103_102107_73_PZ_01_03	
<small>Diese Zeichnung ist geistiges Eigentum des HW und darf ohne deren Einwilligung weder kopiert, vervielfältigt, weitergegeben, noch zur Ausführung benutzt werden. Art. 5 des Bundesgesetzes gegen den unlauteren Wettbewerb (UWG).</small>				