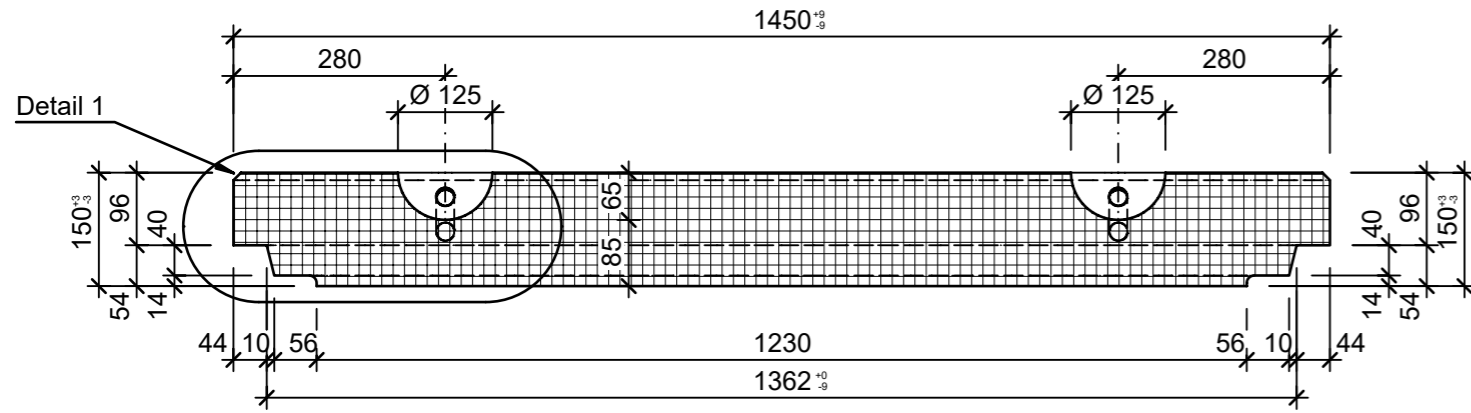
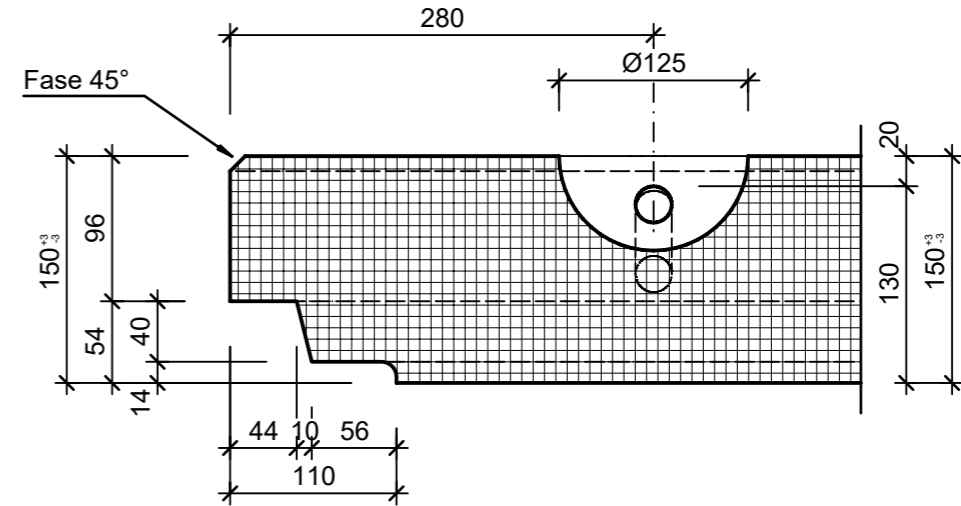


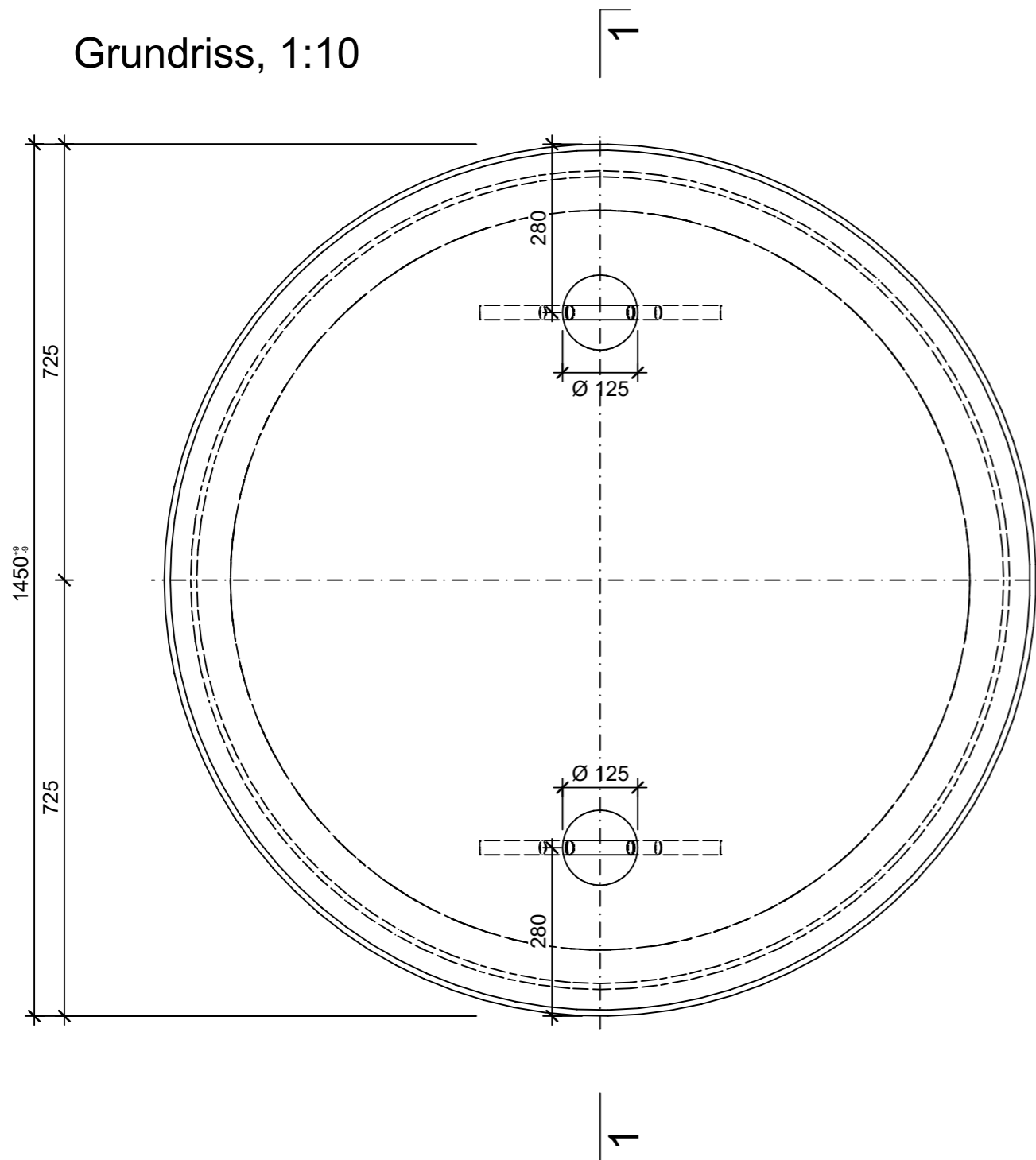
Schnitt 1-1, 1:10



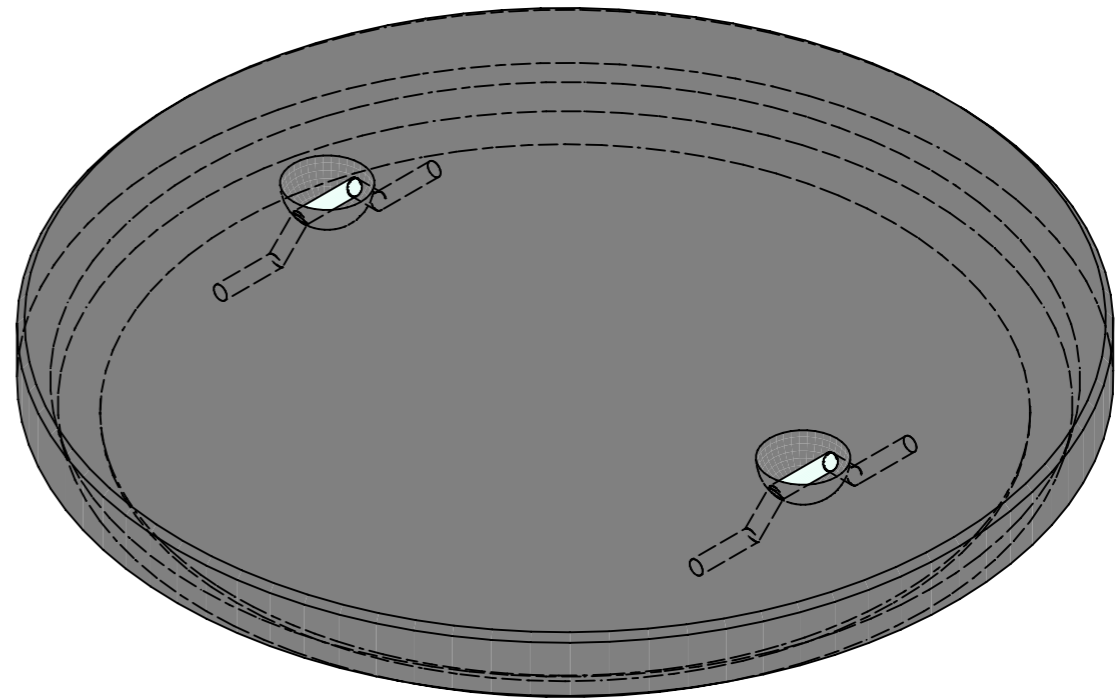
Detail 1, 1:5




Grundriss, 1:10



Isometrie, 1:10



Rubrik: F4102	Art.-Nr: 115952	HW: 73	Massstab: 1:5/10	Format: A3
Deckel			Gezeichnet: 15.03.2023 / trg	Geprüft: 15.03.2023 / RO
Betondeckel voll befahrbar aufgesetzt BK B 125			Änderung: 11.04.2023 / trg	Geprüft: 11.04.2023 / RO
			Änderung: 05.12.2023 / trg	Geprüft: 05.12.2023 / RO
			Änderung: /	Geprüft: /
D 1250mm, OD 1450mm, H 120mm			Ersetzt:	
 CREABETON AG 6221 Rickenbach LU info@creabeton.ch Telefon 0848 400 401 CREABETON PRODUKTIONS AG 9230 Flawil SG			Plan-Nr: F4102_115952_73_PZ_01_03	
<small>Diese Zeichnung ist geistiges Eigentum des HW und darf ohne deren Einwilligung weder kopiert, vervielfältigt, weitergegeben, noch zur Ausführung benutzt werden. Art. 5 des Bundesgesetzes gegen den unlauteren Wettbewerb (UWG).</small>				