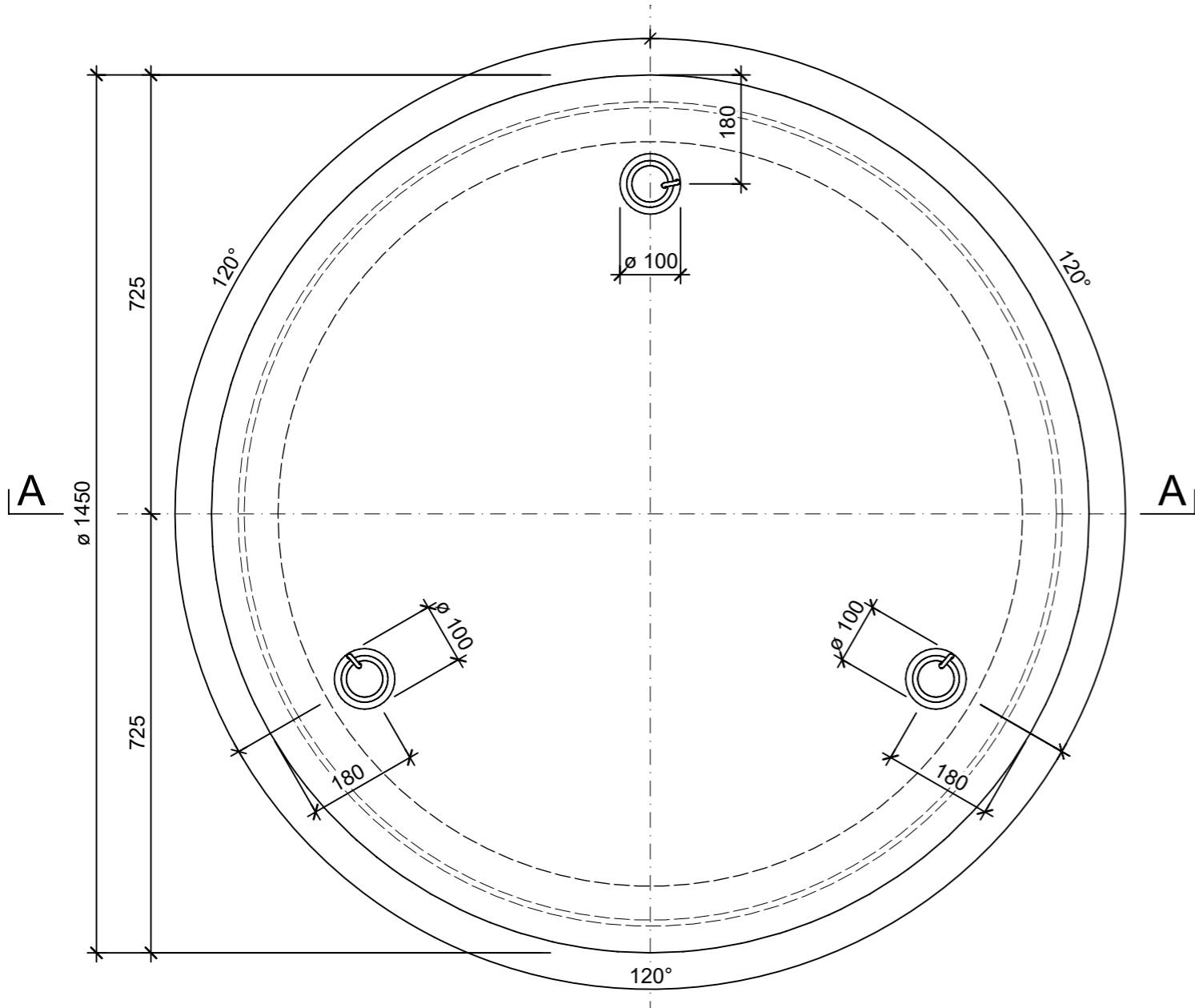
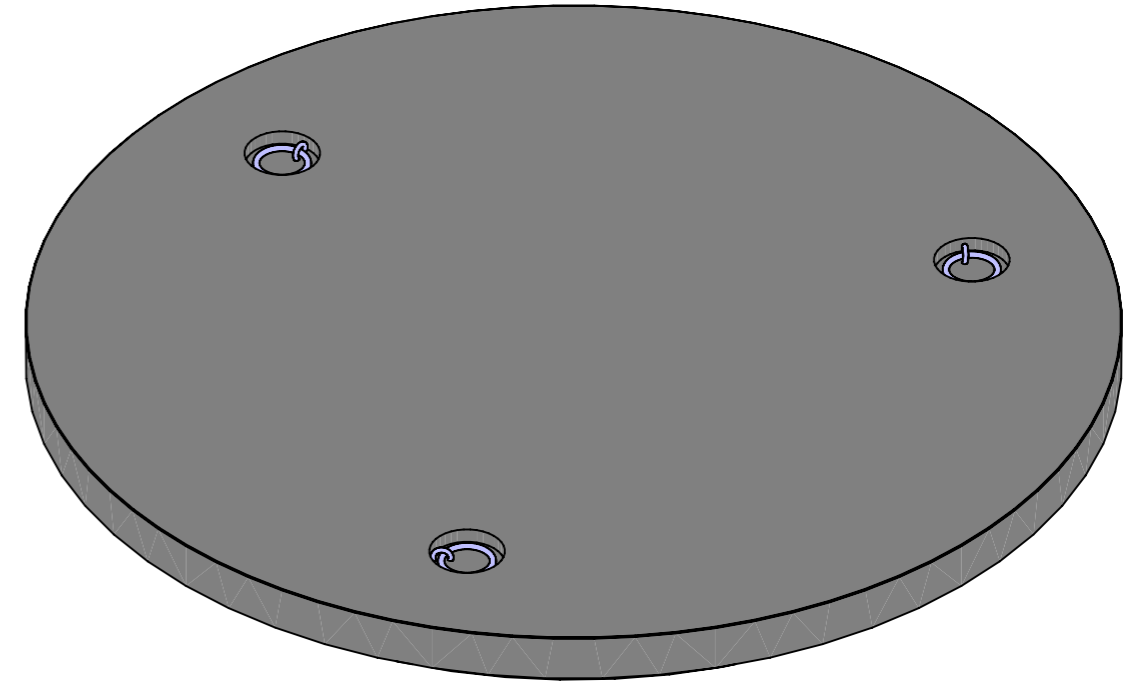


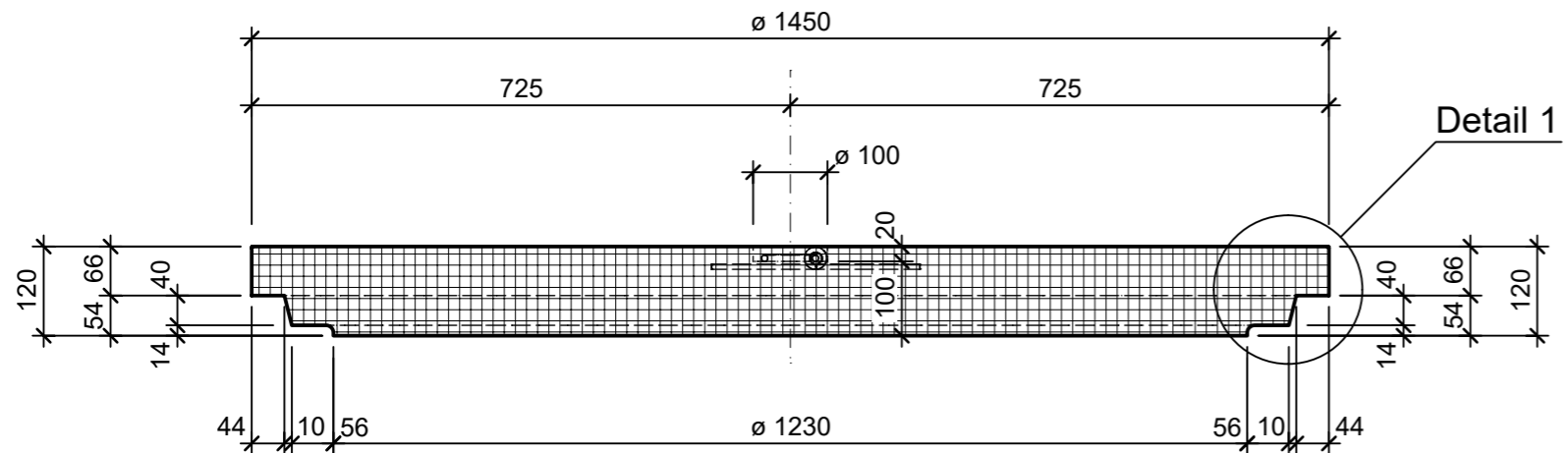
Grundriss, 1:10



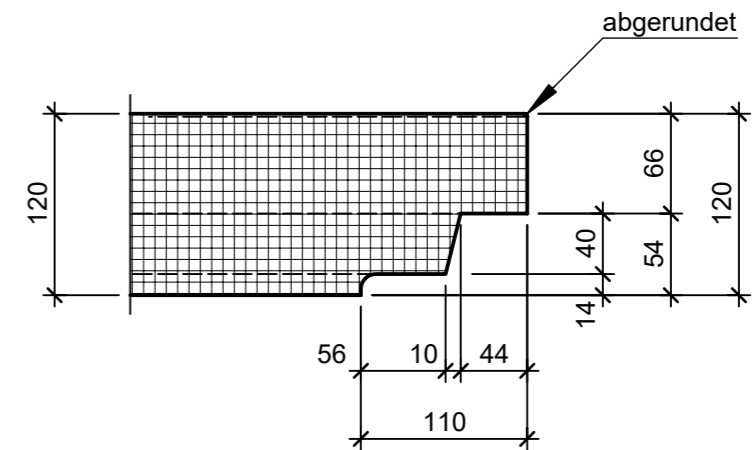
Isometrie, 1:10



Schnitt A - A, 1:10



Detail 1, 1:5



Rubrik: F4102	Art.-Nr: 115952	HW: 23	Massstab: 1:10 / 5	Format: A3
Deckel		Gezeichnet: 20.02.2023 / tiv	Geprüft: 22.02.2023 / Rüs	
Betondeckel voll befahrbar aufgesetzt BK B 125		Änderung: /	Geprüft: /	
		Änderung: /	Geprüft: /	
		Änderung: /	Geprüft: /	
D 1250mm, OD 1450mm, H 120mm			Ersetzt:	
CREABETON AG 6221 Rickenbach LU info@creabeton.ch Telefon 0848 400 401 Favre Betonwaren AG 4658 Däniken SO		Plan-Nr: F4102_115952_23_PZ_01_01		
<small>Diese Zeichnung ist geistiges Eigentum des HW und darf ohne deren Einwilligung weder kopiert, vervielfältigt, weitergegeben, noch zur Ausführung benutzt werden. Art. 5 des Bundesgesetzes gegen den unlauteren Wettbewerb (UWG).</small>				