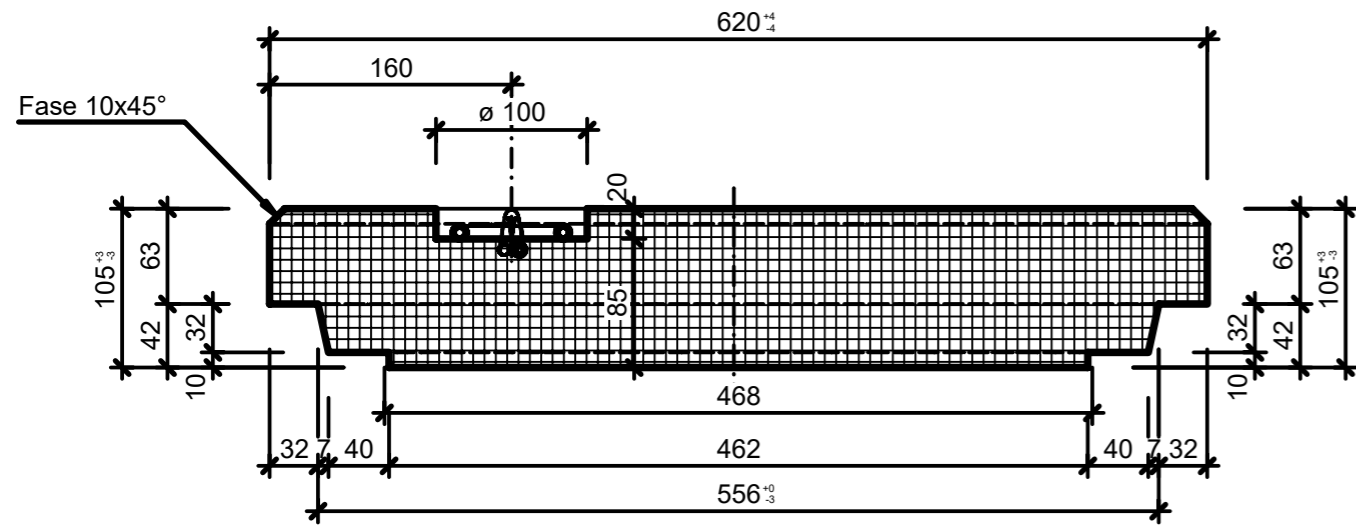
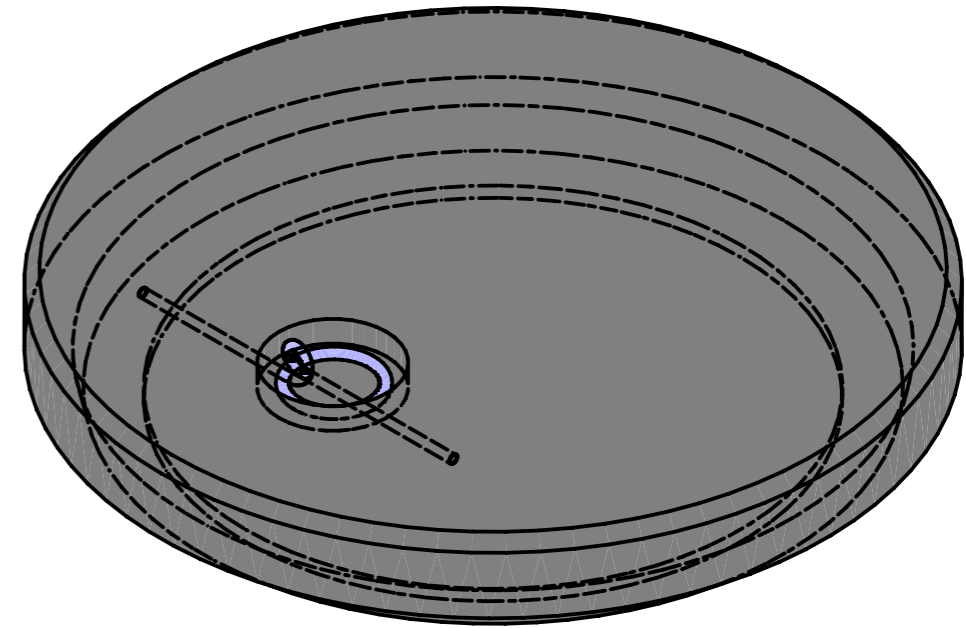


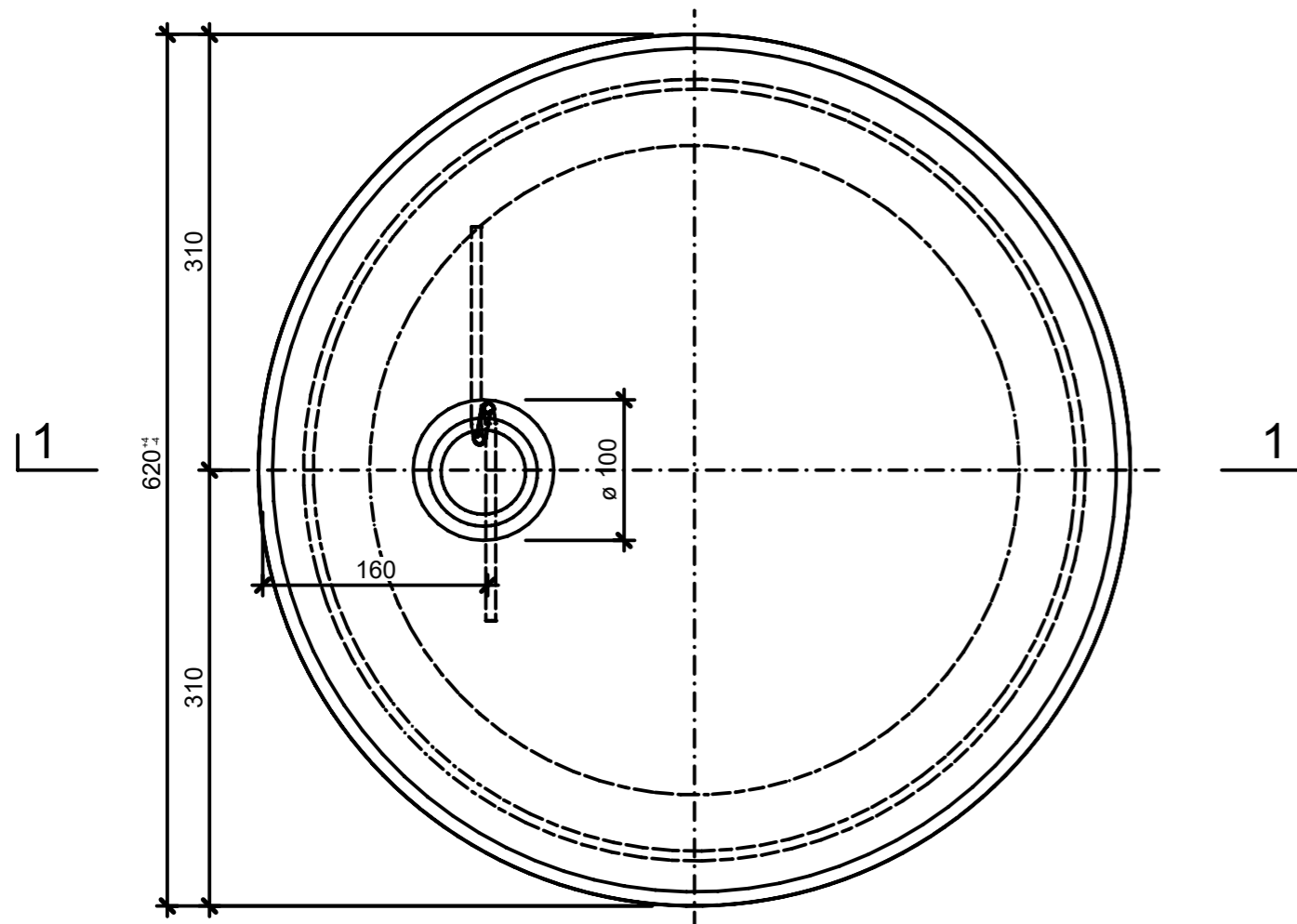
Schnitt 1-1, 1:5




Isometrie, 1:5



Grundriss, 1:5



Rubrik: F4102	Art.-Nr: 109450	HW: 73	Massstab: 1:5	Format: A3
Deckel			Gezeichnet: 15.03.2023 / trg	Geprüft: 15.03.2023 / RO
Betondeckel voll befahrbar aufgesetzt BK B 125			Änderung: 13.10.2023 / trg	Geprüft: 13.10.2023 / RO
			Änderung: 16.01.2024 / trg	Geprüft: 16.01.2024 / RO
			Änderung: /	Geprüft: /
D 500mm, OD 620mm, H 83mm			Ersetzt:	
 <b>CREABETON AG</b> 6221 Rickenbach LU info@creabeton.ch Telefon 0848 400 401 <b>CREABETON PRODUKTIONS AG</b> 9230 Flawil SG			Plan-Nr: F4102_109450_73_PZ_01_05	
<small>Diese Zeichnung ist geistiges Eigentum des HW und darf ohne deren Einwilligung weder kopiert, vervielfältigt, weitergegeben, noch zur Ausführung benutzt werden. Art. 5 des Bundesgesetzes gegen den unlauteren Wettbewerb (UWG).</small>				