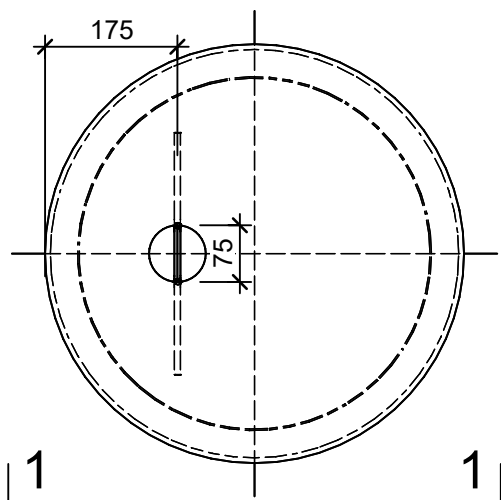
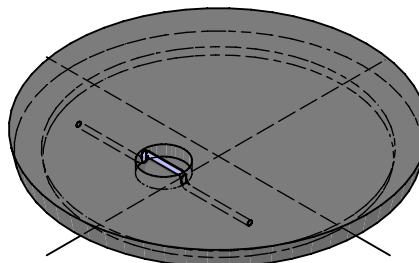


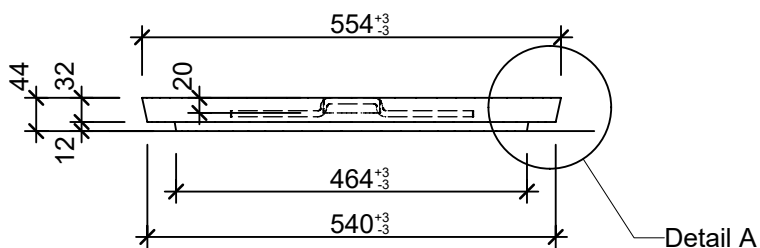
Grundriss, 1:10



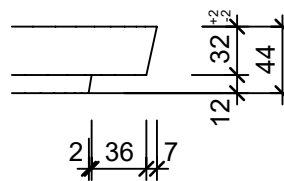
Isometrie, 1:10



Schnitt 1-1, 1:10



Detail A, 1:5



Rubrik: F4101	Art.-Nr: 132560	HW: 73	Massstab: 1:5/10	Format: DIN A4
Betondeckel voll begebar			Gezeichnet: 16.03.2022 / vim	Geprüft: 16.03.2022 / RO
Betondeckel DN 500 versenkt, BK A 15			Änderung: /	Geprüft: /
			Änderung: /	Geprüft: /
			Änderung: /	Geprüft: /
H44mm, D500mm			Ersetzt:	
 CREABETON BAUSTOFF AG 6221 Rickenbach LU info@creabeton-baustoff.ch Telefon 0848 400 401 CREABETON PRODUKTIONS AG 9230 Flawil SG			Plan-Nr: F4101_132560_73_PZ_01_01	
<small>Diese Zeichnung ist geistiges Eigentum des HW und darf ohne deren Einwilligung weder kopiert, vervielfältigt, weitergegeben, noch zur Ausführung benützt werden. Art. 5 des Bundesgesetzes gegen den unlauteren Wettbewerb (UWG).</small>				