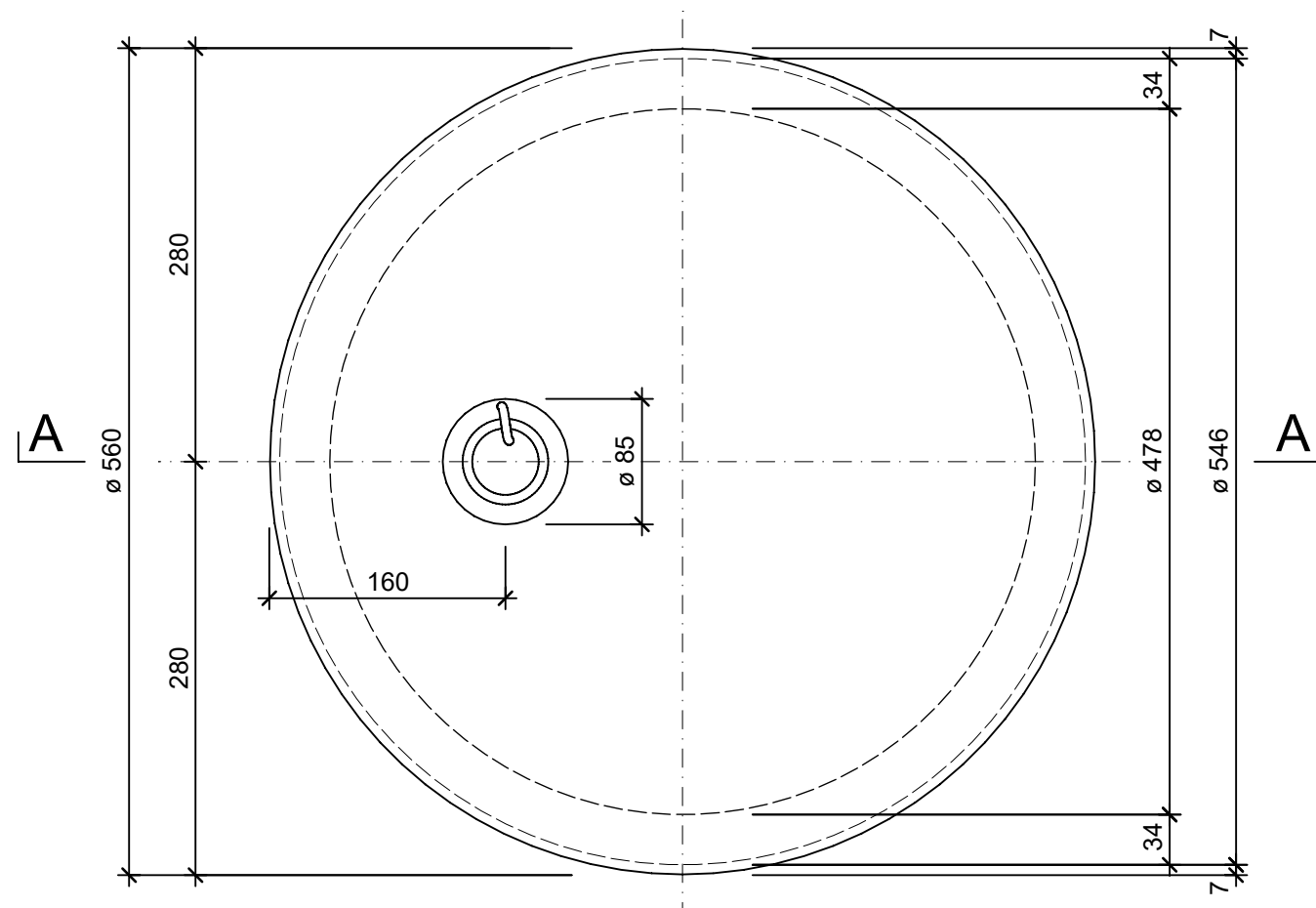
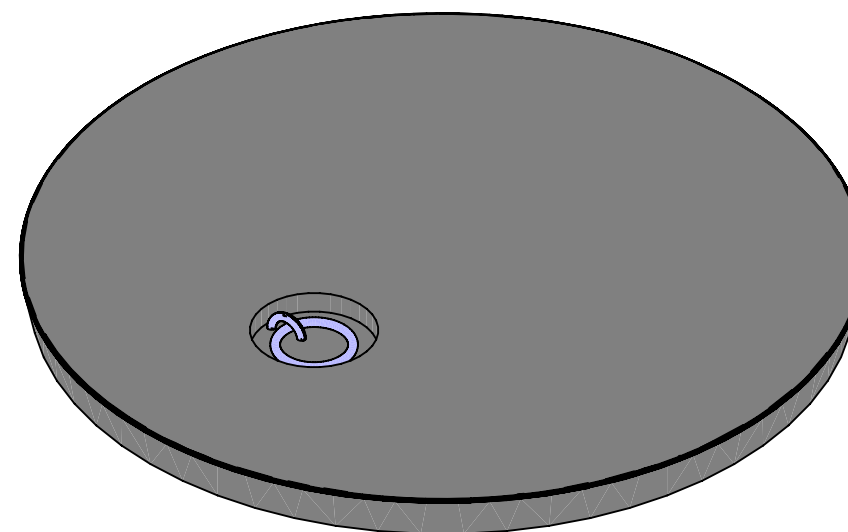


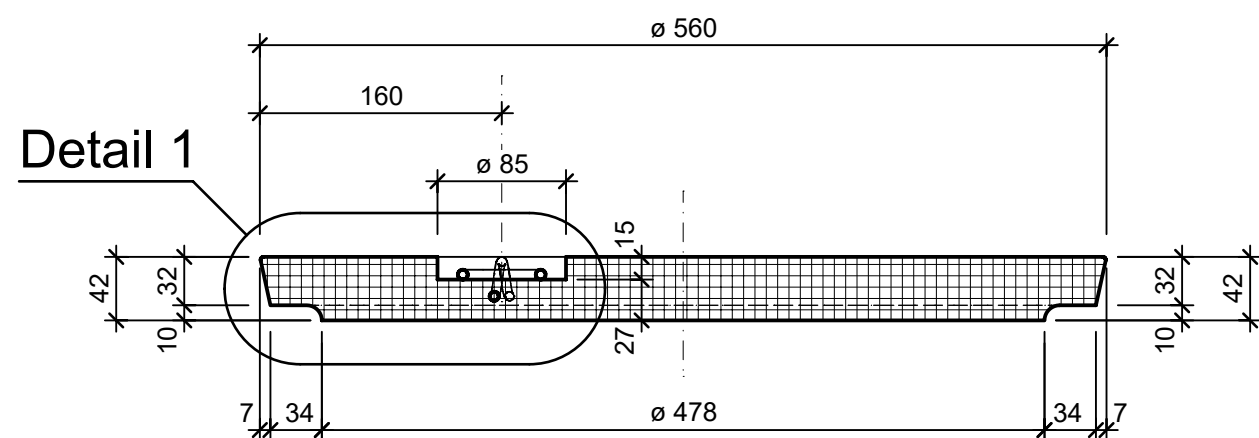
Grundriss, 1:5



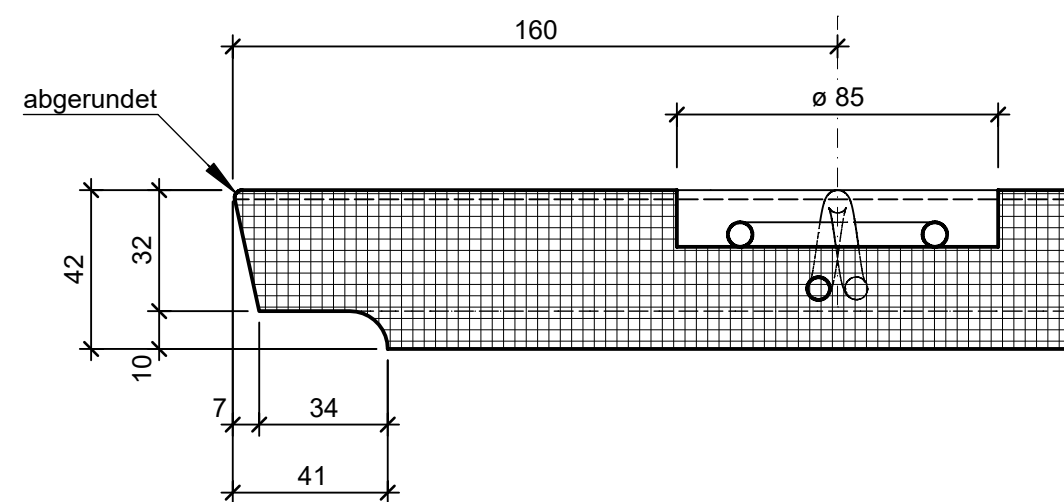
Isometrie, 1:5




Schnitt A - A, 1:5



Detail 1, 1:2



Rubrik: F4101	Art.-Nr: 132560	HW: 23	Massstab: 1:5 / 2	Format: A3
Deckel			Gezeichnet: 28.02.2023 / tiv	Geprüft: 03.03.2023 / Rüs
Betondeckel voll begehbar			Änderung: /	Geprüft: /
BK A 15			Änderung: /	Geprüft: /
			Änderung: /	Geprüft: /
D 500mm, OD 560mm, H 42mm			Ersetzt:	
 <b>CREABETON AG</b> 6221 Rickenbach LU info@creabeton.ch Telefon 0848 400 401 <b>Favre Betonwaren AG</b> 4658 Däniken SO			Plan-Nr: F4101_132560_23_PZ_01_01	
<small>Diese Zeichnung ist geistiges Eigentum des HW und darf ohne deren Einwilligung weder kopiert, vervielfältigt, weitergegeben, noch zur Ausführung benutzt werden. Art. 5 des Bundesgesetzes gegen den unlauteren Wettbewerb (UWG).</small>				