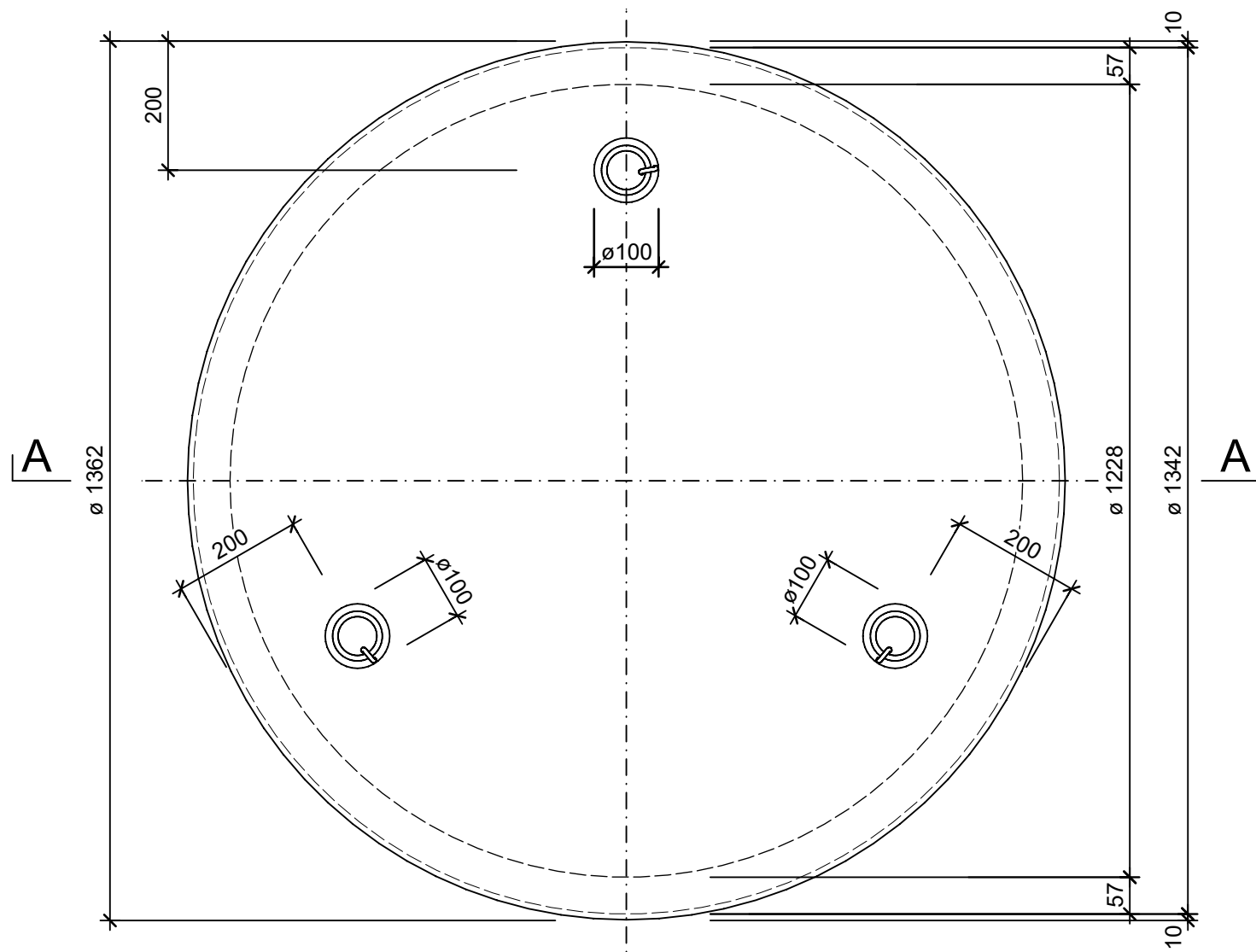
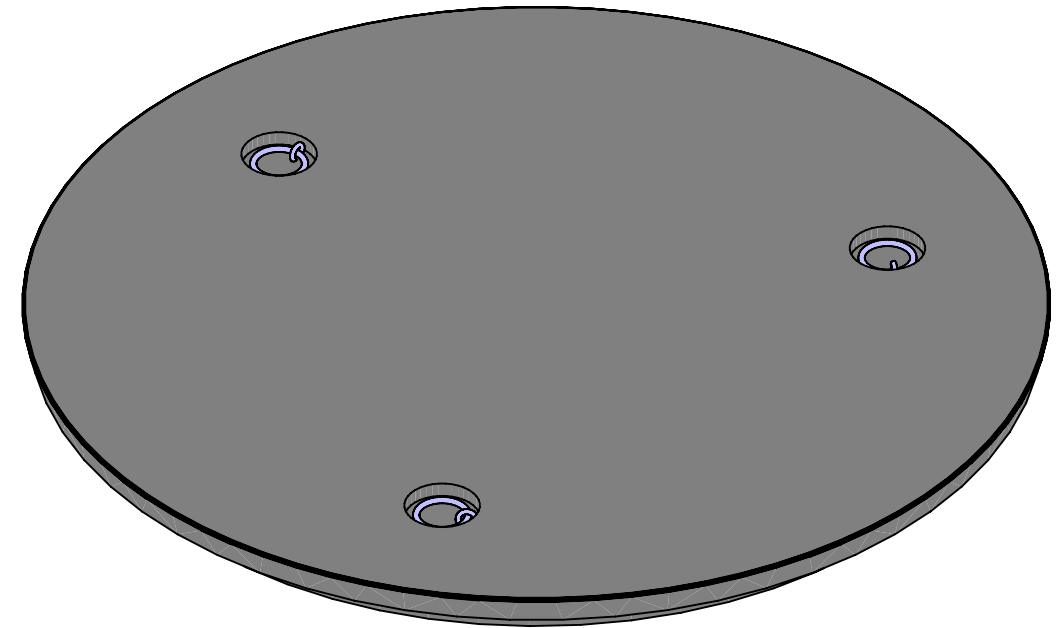


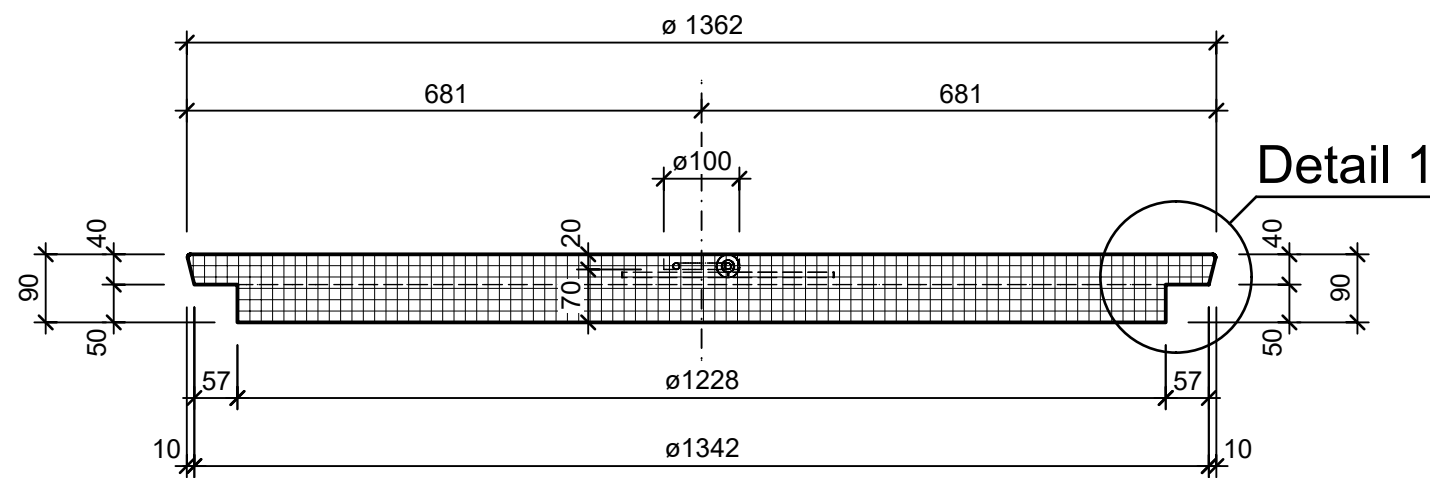
Grundriss, 1:10



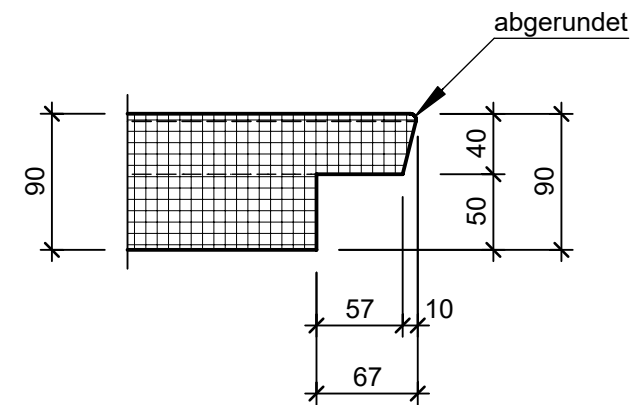
Isometrie, 1:10



Schnitt A - A, 1:10



Detail 1, 1:5



Rubrik: F4101	Art.-Nr: 119349	HW: 23	Massstab: 1:10 / 5	Format: A3
Deckel	Gezeichnet: 28.02.2023 / tiv		Geprüft: 03.03.2023 / Rüs	
Betondeckel voll begehbar	Änderung: /		Geprüft: /	
versenkt	Änderung: /		Geprüft: /	
BK A 15	Änderung: /		Geprüft: /	
D 1250mm, OD 1362mm, H 90mm			Ersetzt:	
CREABETON AG 6221 Rickenbach LU info@creabeton.ch Telefon 0848 400 401 Favre Betonwaren AG 4658 Däniken SO			Plan-Nr: F4101_119349_23_PZ_01_02	
<small>Diese Zeichnung ist geistiges Eigentum des HW und darf ohne deren Einwilligung weder kopiert, vervielfältigt, weitergegeben, noch zur Ausführung benutzt werden. Art. 5 des Bundesgesetzes gegen den unlauteren Wettbewerb (UWG).</small>				