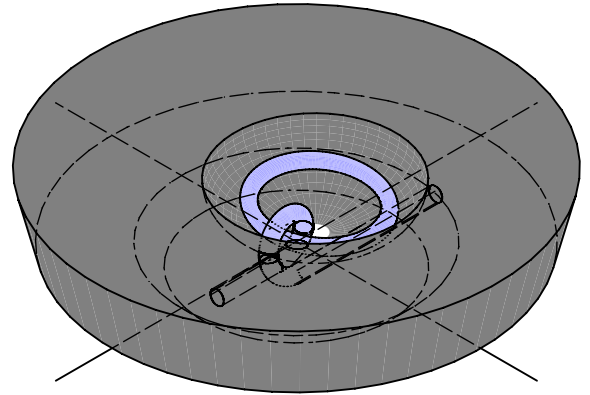
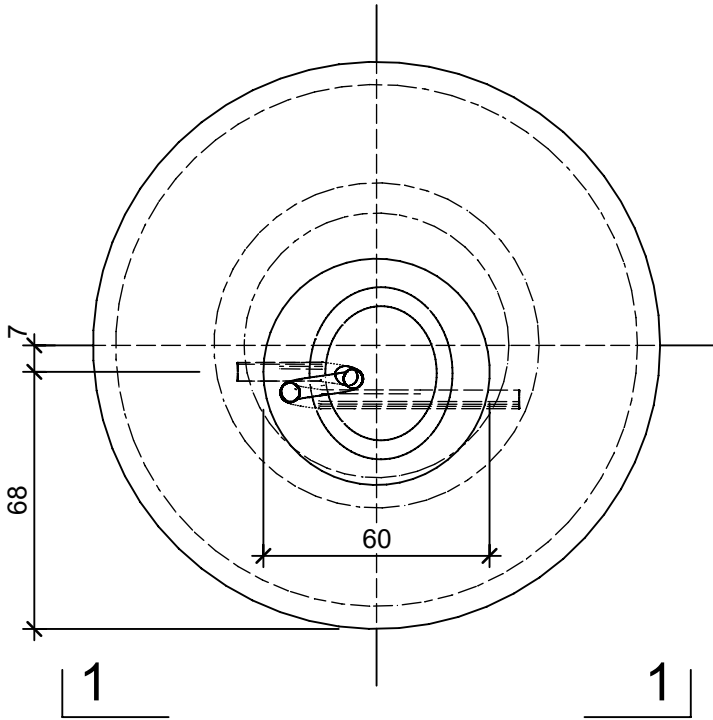
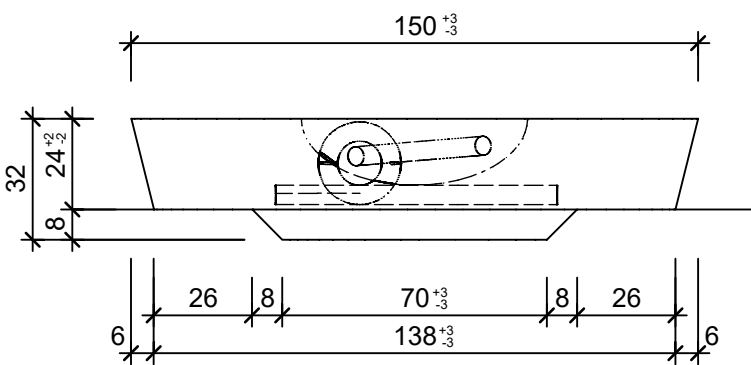


Grundriss, 1:2

Isometrie, 1:2



Schnitt 1-1, 1:2



Rubrik: F4101	Art.-Nr: 107662	HW: 33	Massstab: 1:2	Format: DIN A4
Betondeckel voll begebar			Gezeichnet: 24.03.2022 / vim	Geprüft: 24.03.2022 / RO
Betondeckel DN 125 versenkt, BK A 15			Änderung: 06.05.2022 / vim	Geprüft: 06.05.2022 / RO
			Änderung: /	Geprüft: /
			Änderung: /	Geprüft: /
H32mm, D125mm			Ersetzt:	
 CREABETON BAUSTOFF AG 6221 Rickenbach LU info@creabeton-baustoff.ch Telefon 0848 400 401 CREABETON PRODUKTIONS AG 8576 Mauren TG			Plan-Nr: F4101_107662_33_PZ_01_02	
<small>Diese Zeichnung ist geistiges Eigentum des HW und darf ohne deren Einwilligung weder kopiert, vervielfältigt, weitergegeben, noch zur Ausführung benutzt werden. Art. 5 des Bundesgesetzes gegen den unlauteren Wettbewerb (UWG).</small>				