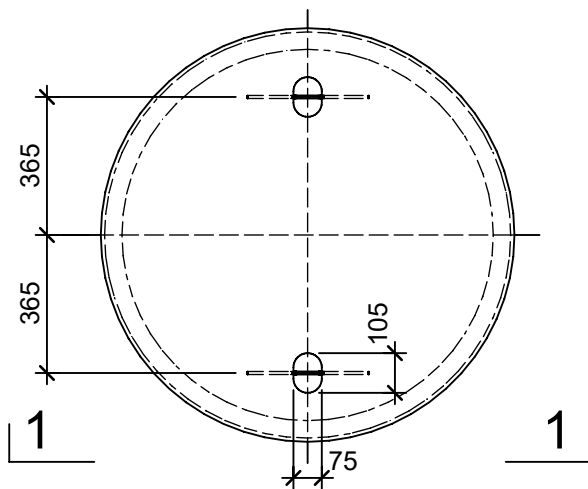
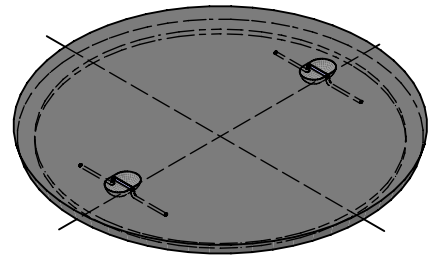


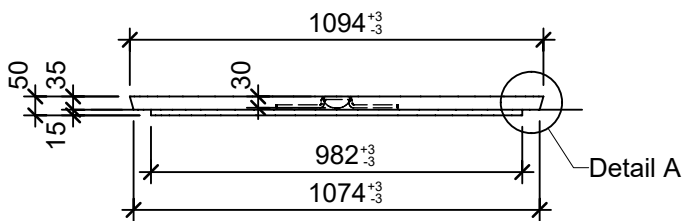
### Grundriss, 1:20



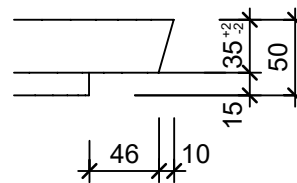
### Isometrie, 1:20



### Schnitt 1-1, 1:20



### Detail A, 1:5



Rubrik: F4101	Art.-Nr: 106213	HW: 73	Massstab: 1:20	Format: DIN A4
Betondeckel voll begebar			Gezeichnet: 28.02.2022 / vim	Geprüft: 28.02.2022 / RO
Betondeckel DN 1000 versenkt, BK A 15			Änderung: /	Geprüft: /
			Änderung: /	Geprüft: /
			Änderung: /	Geprüft: /
H50mm, D1000mm			Ersetzt:	
 <b>CREABETON BAUSTOFF AG</b> 6221 Rickenbach LU info@creabeton-baustoff.ch Telefon 0848 400 401 <b>CREABETON PRODUKTIONS AG</b> 9230 Flawil SG			Plan-Nr: F4101_106213_73_PZ_01_01	
<small>Diese Zeichnung ist geistiges Eigentum des HW und darf ohne deren Einwilligung weder kopiert, vervielfältigt, weitergegeben, noch zur Ausführung benutzt werden. Art. 5 des Bundesgesetzes gegen den unlauteren Wettbewerb (UWG).</small>				