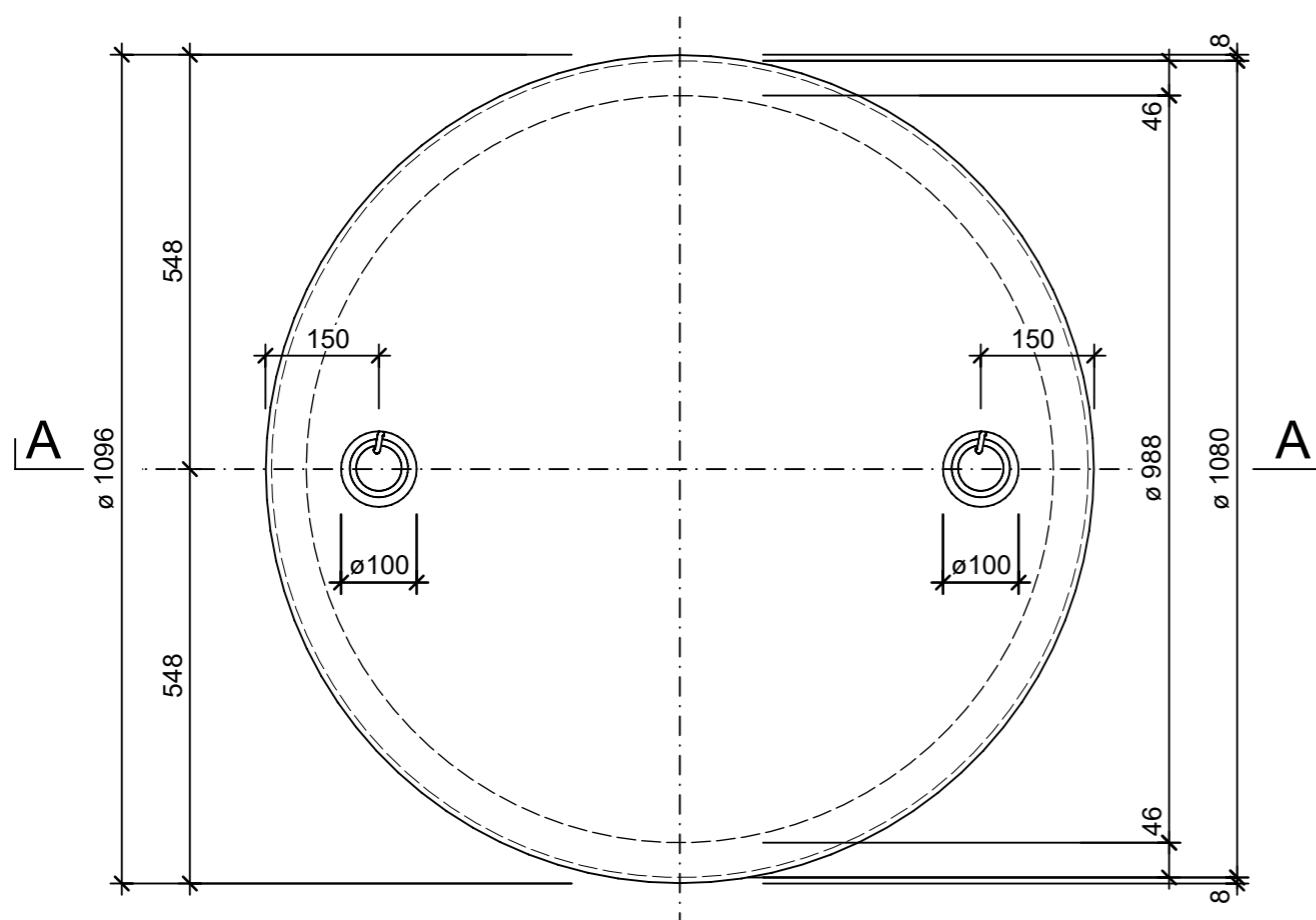
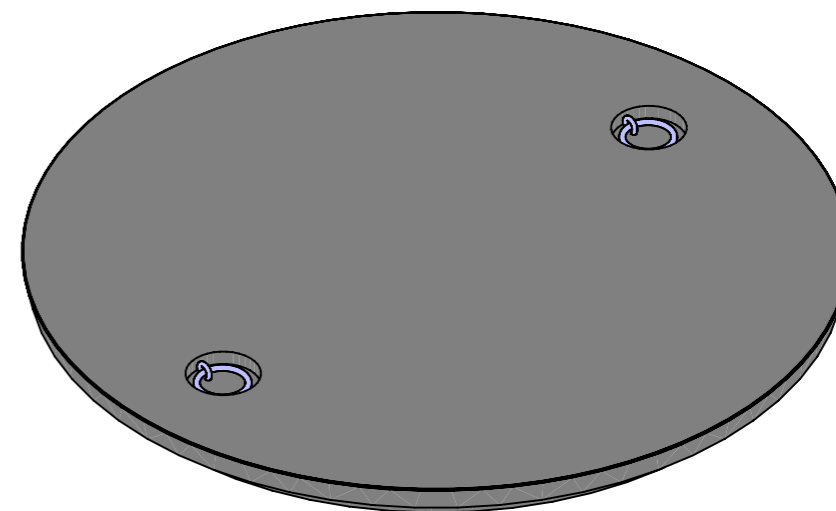


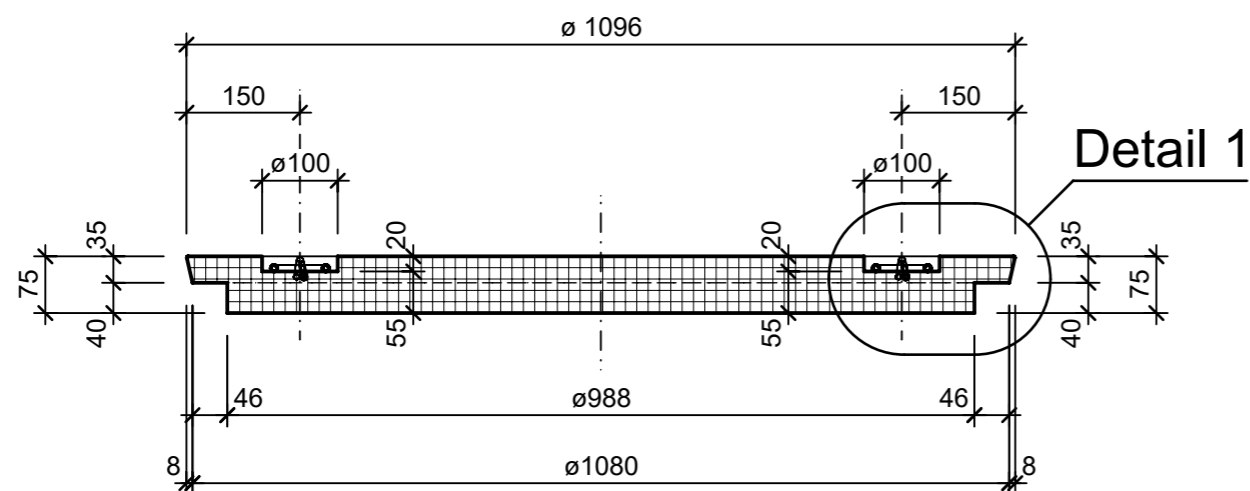
Grundriss, 1:10



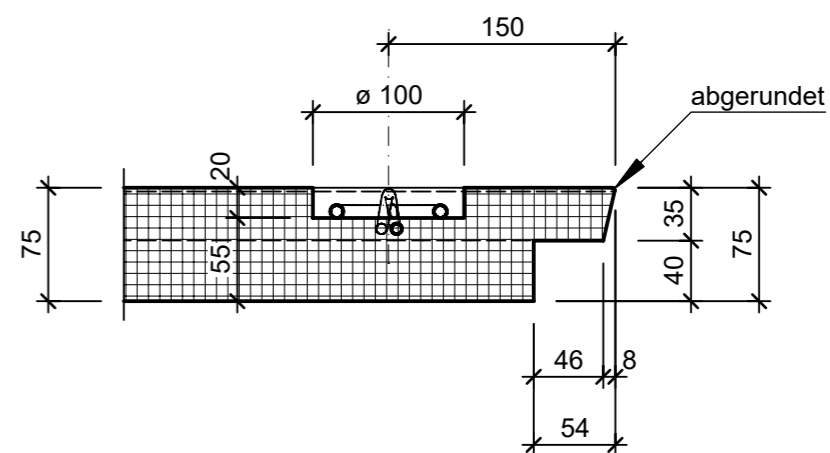
Isometrie, 1:10



Schnitt A - A, 1:10



Detail 1, 1:5



Rubrik: F4101	Art.-Nr: 106213	HW: 23	Massstab: 1:10 / 5	Format: A3
Deckel	Gezeichnet: 28.02.2023 / tiv		Geprüft: 03.03.2023 / Rüs	
Betondeckel voll begehbar versenkt BK A 15	Änderung: /	Geprüft: /	Änderung: /	Geprüft: /
	Änderung: /	Geprüft: /	Änderung: /	Geprüft: /
D 1000mm, OD 1096mm, H 75mm	Ersetzt:			
CREABETON AG 6221 Rickenbach LU info@creabeton.ch Telefon 0848 400 401 Favre Betonwaren AG 4658 Däniken SO	Plan-Nr: F4101_106213_23_PZ_01_01			

Diese Zeichnung ist geistiges Eigentum des HW und darf ohne deren Einwilligung weder kopiert, vervielfältigt, weitergegeben, noch zur Ausführung benutzt werden. Art. 5 des Bundesgesetzes gegen den unlauteren Wettbewerb (UWG).