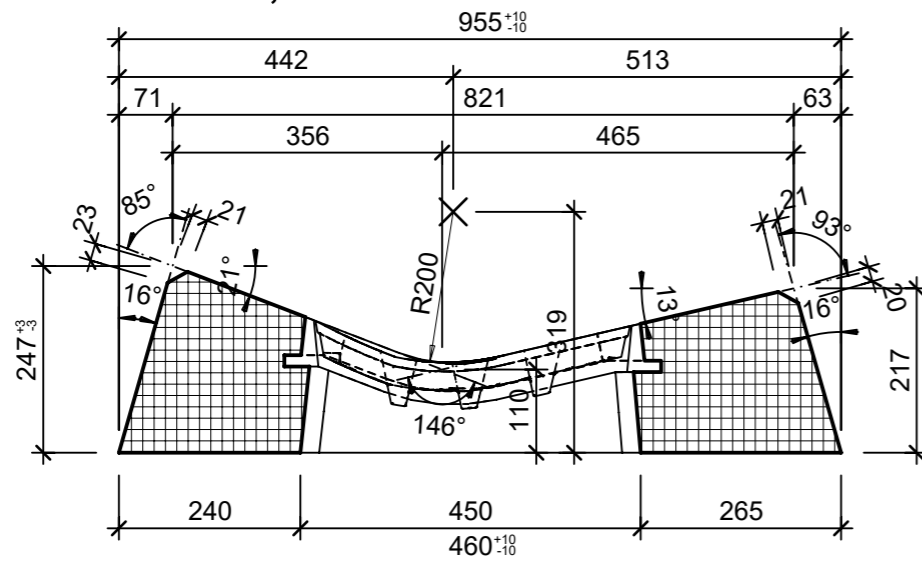
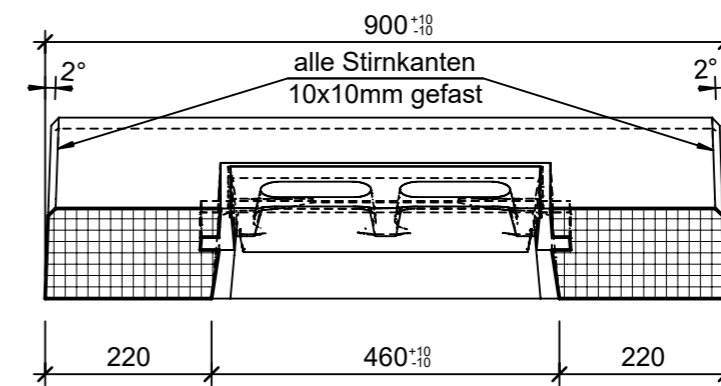


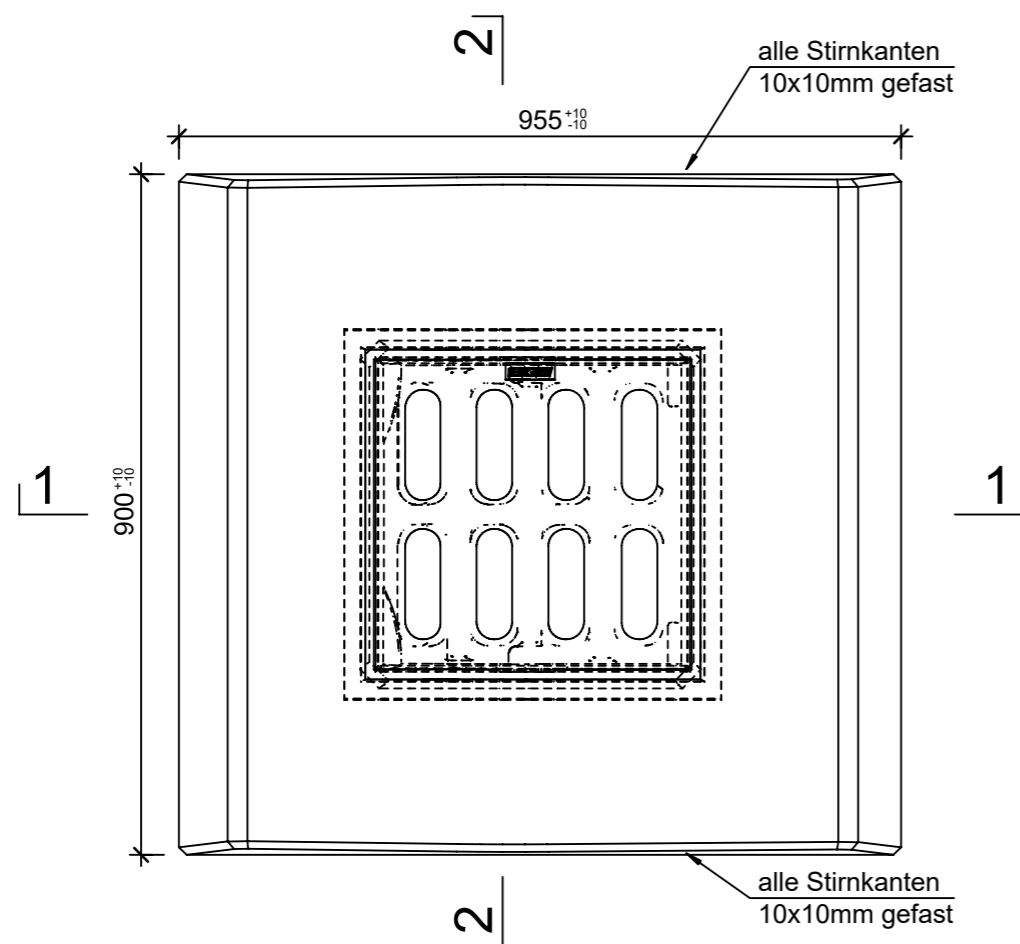
Schnitt 1, 1:10



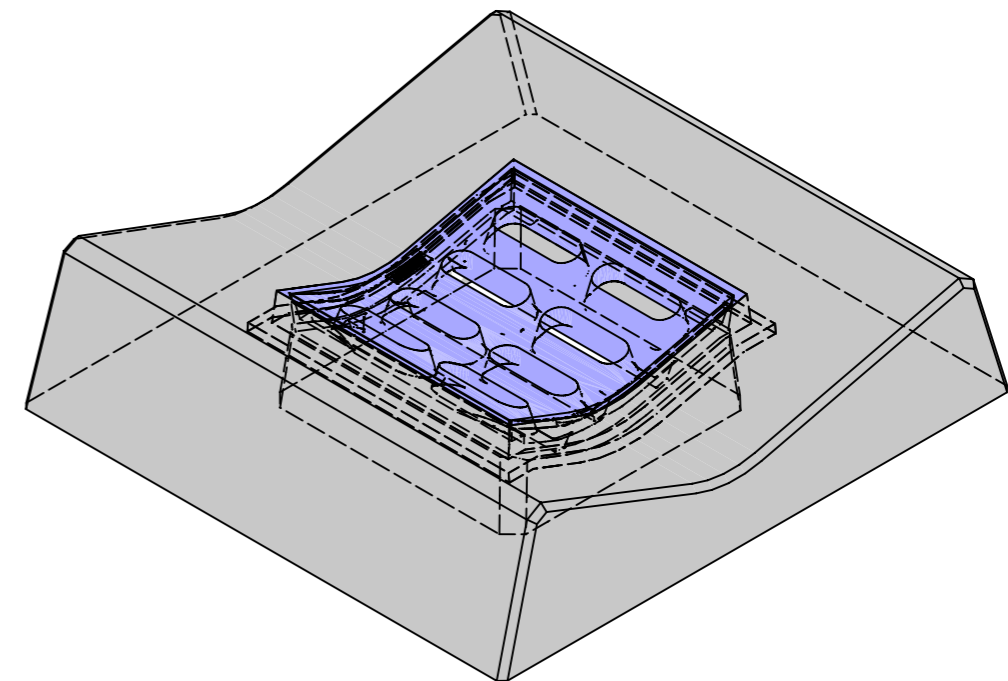
Schnitt 2, 1:10



Grundriss 1:10



Isometrie



Rubrik: F3025	Art.-Nr: 106562	HW: 33	Massstab: 1:10	Format: DIN A3
Schachtrahmen			Gezeichnet: 10.11.2021 / rle	Geprüft: 10.11.2021 / RO
ES 21 Schachtrahmen			Änderung: 25.08.2022 / rle	Geprüft: 25.08.2022 / RO
			Änderung: 12.10.2022 / rle	Geprüft: 12.10.2022 / RO
			Änderung: /	Geprüft: /
L 950mm B 900mm H 240mm			Ersetzt: F3025_106562_33_PZ_01_02	
 CREABETON BAUSTOFF AG 6221 Rickenbach LU info@creabeton-baustoff.ch Telefon 0848 400 401 CREABETON PRODUKTIONS AG 8576 Mauren TG			Plan-Nr: F3025_106562_33_PZ_01_03	
<small>Diese Zeichnung ist geistiges Eigentum des HW und darf ohne deren Einwilligung weder kopiert, vervielfältigt, weitergegeben, noch zur Ausführung benutzt werden. Art. 5 des Bundesgesetzes gegen den unlauteren Wettbewerb (UWG).</small>				