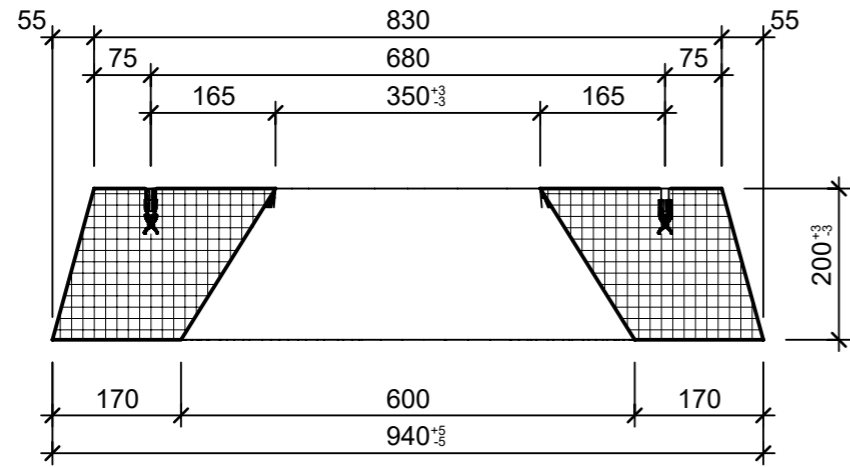
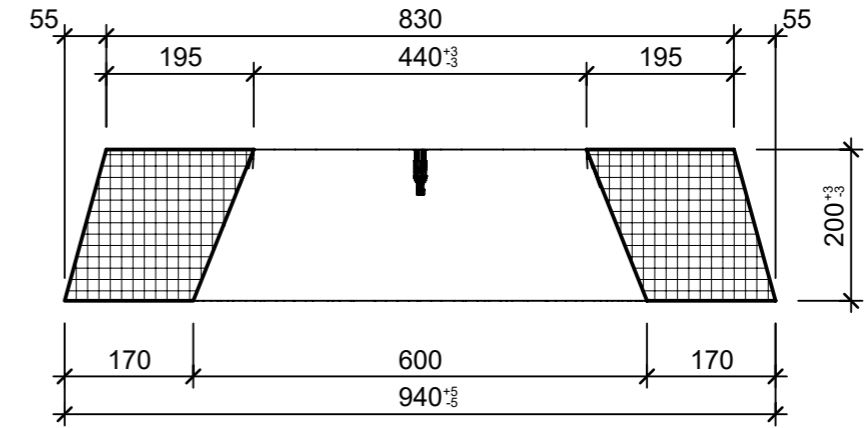


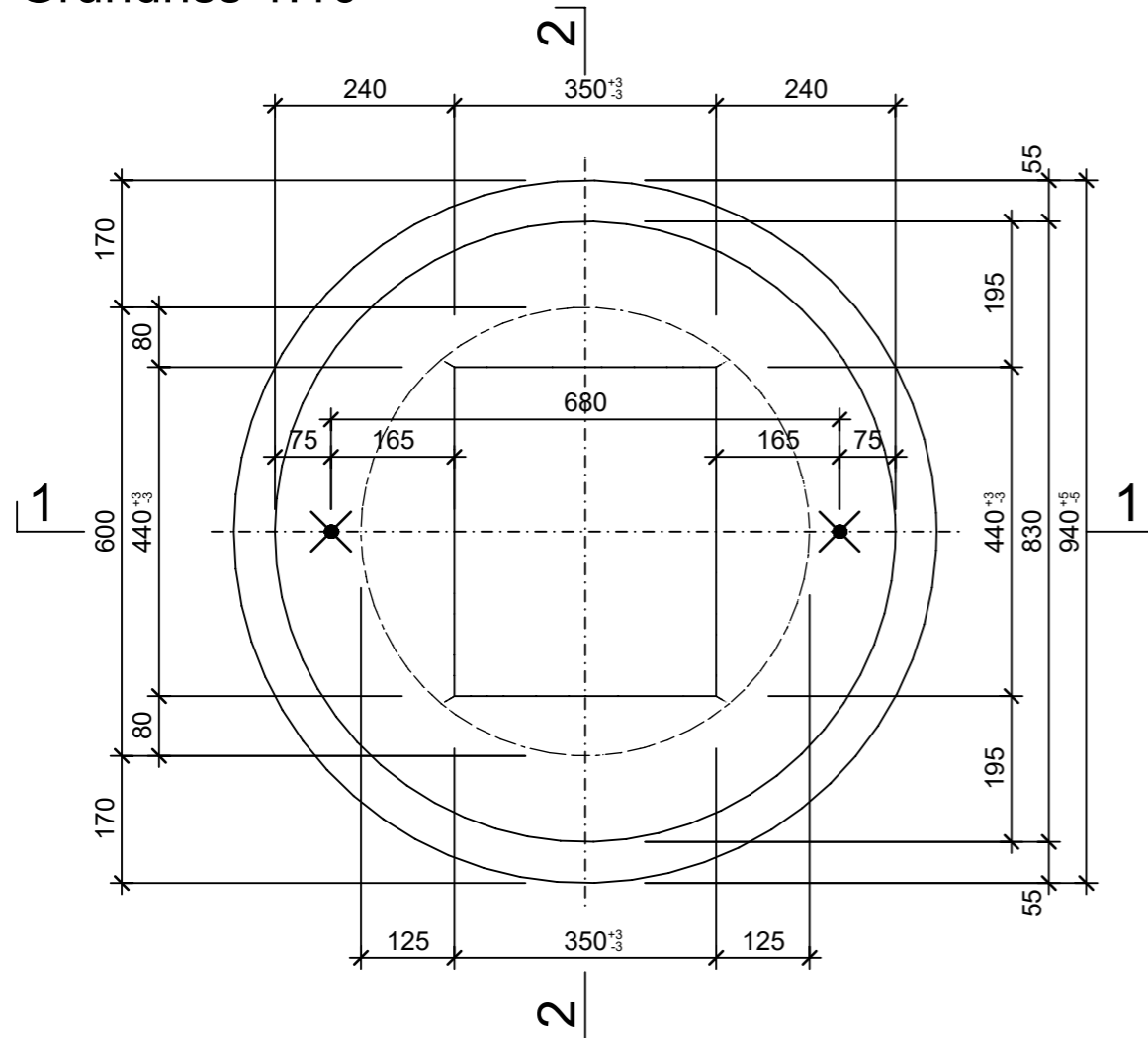
Schnitt 1-1, 1:10



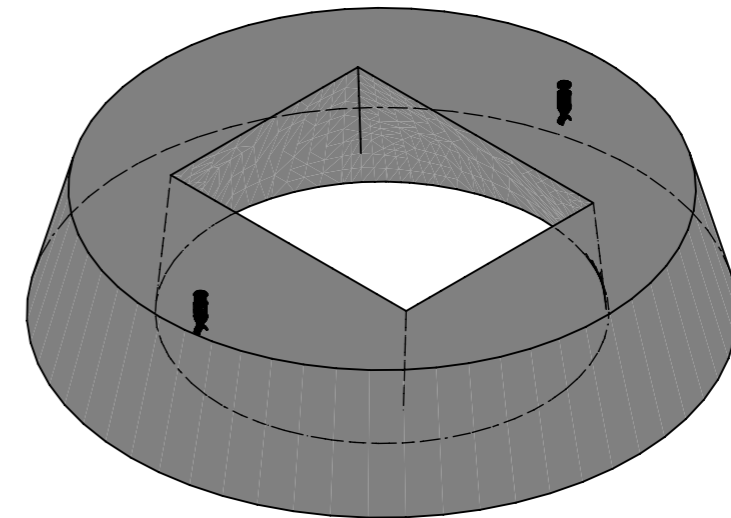
Schnitt 2-2, 1:10



Grundriss 1:10



Isometrie



Rubrik: F3023	Art.-Nr: 120777	HW: 33	Massstab: 1:10	Format: DIN A3
Schachtrahmen			Gezeichnet: 17.11.2021 / rle	Geprüft: 17.11.2021 / RO
Schachtrahmen Typ 74/70			Änderung: 25.08.2022 / rle	Geprüft: 25.08.2022 / RO
BK D 400			Änderung: /	Geprüft: /
			Änderung: /	Geprüft: /
D 700mm OD 940mm H 200mm			Ersetzt: F3022_120777_33_PZ_01_01	
<b>CREABETON BAUSTOFF AG</b> 6221 Rickenbach LU info@creabeton-baustoff.ch Telefon 0848 400 401 <b>CREABETON PRODUKTIONS AG</b> 8576 Mauren TG			Plan-Nr: F3023_120777_33_PZ_01_02	
<small>Diese Zeichnung ist geistiges Eigentum des HW und darf ohne deren Einwilligung weder kopiert, vervielfältigt, weitergegeben, noch zur Ausführung benutzt werden. Art. 5 des Bundesgesetzes gegen den unlauteren Wettbewerb (UWG).</small>				