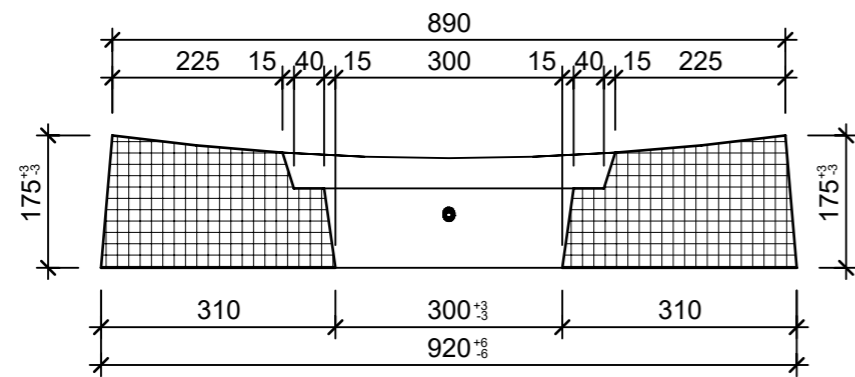
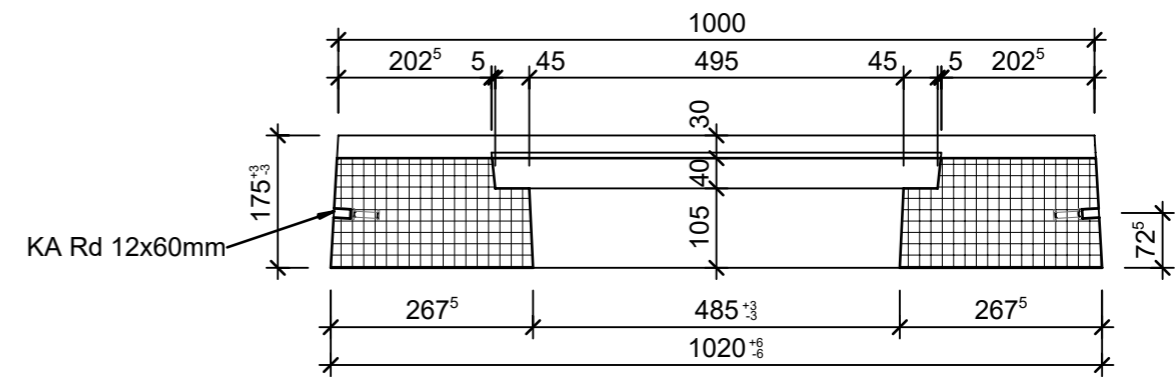


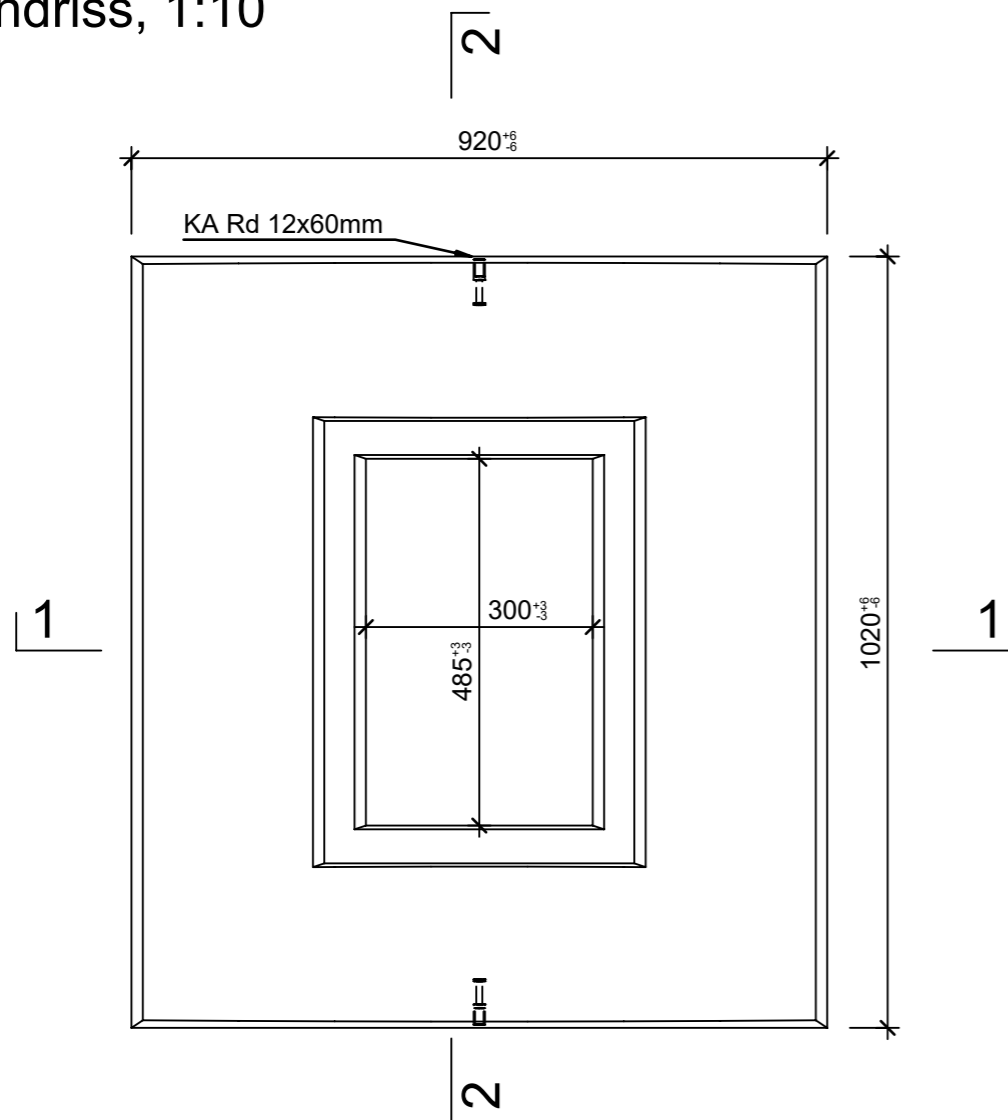
Schnitt 1-1, 1:10



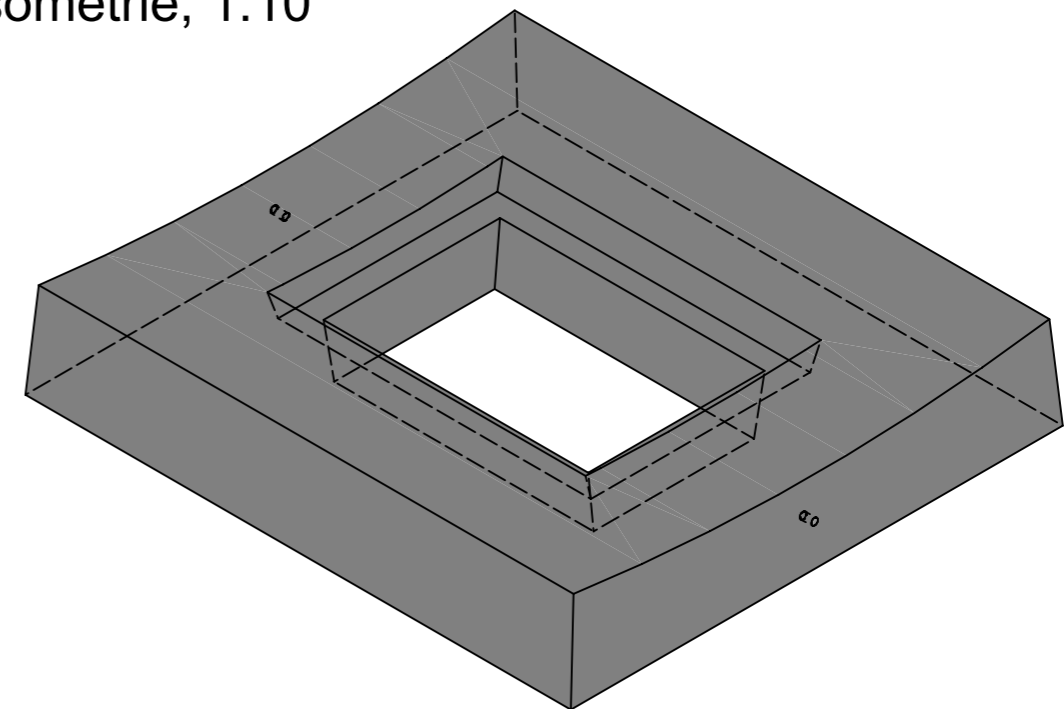
Schnitt 2-2, 1:10



Grundriss, 1:10



Isometrie, 1:10



Rubrik: F3009	Art.-Nr: 129258	HW: 33	Massstab: 1:10	Format: A3
Schachtrahmen Typ TG			Gezeichnet: 06.04.2023 / trg	Geprüft: 06.04.2023 / RO
Belagsringgen mit Aussparung exkl. Gussrost			Änderung: 12.06.2023 / trg	Geprüft: 12.06.2023 / RO
			Änderung: 14.06.2023 / trg	Geprüft: 14.06.2023 / RO
			Änderung: /	Geprüft: /
L 1020mm, B 890mm, H 175mm			Ersetzt:	
CREABETON AG 6221 Rickenbach LU info@creabeton.ch Telefon 0848 400 401 CREABETON PRODUKTIONS AG 8576 Mauren TG			Plan-Nr: F3009_129258_33_PZ_01_03	
Diese Zeichnung ist geistiges Eigentum des HW und darf ohne deren Einwilligung weder kopiert, vervielfältigt, weitergegeben, noch zur Ausführung benutzt werden. Art. 5 des Bundesgesetzes gegen den unlauteren Wettbewerb (UWG).				