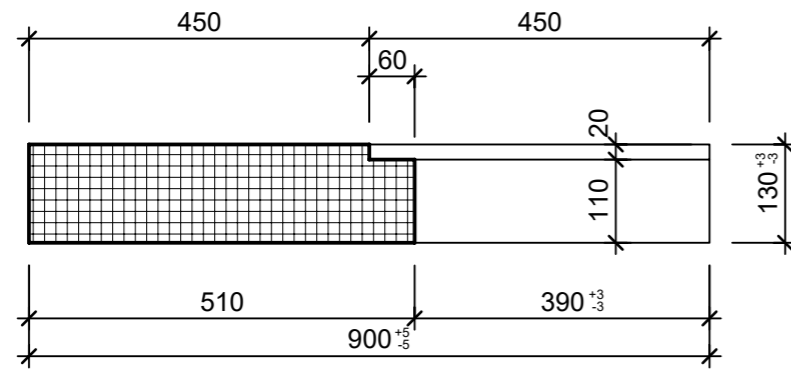
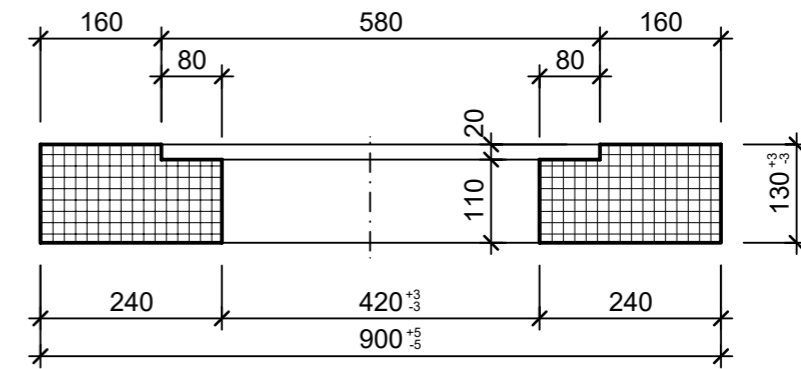


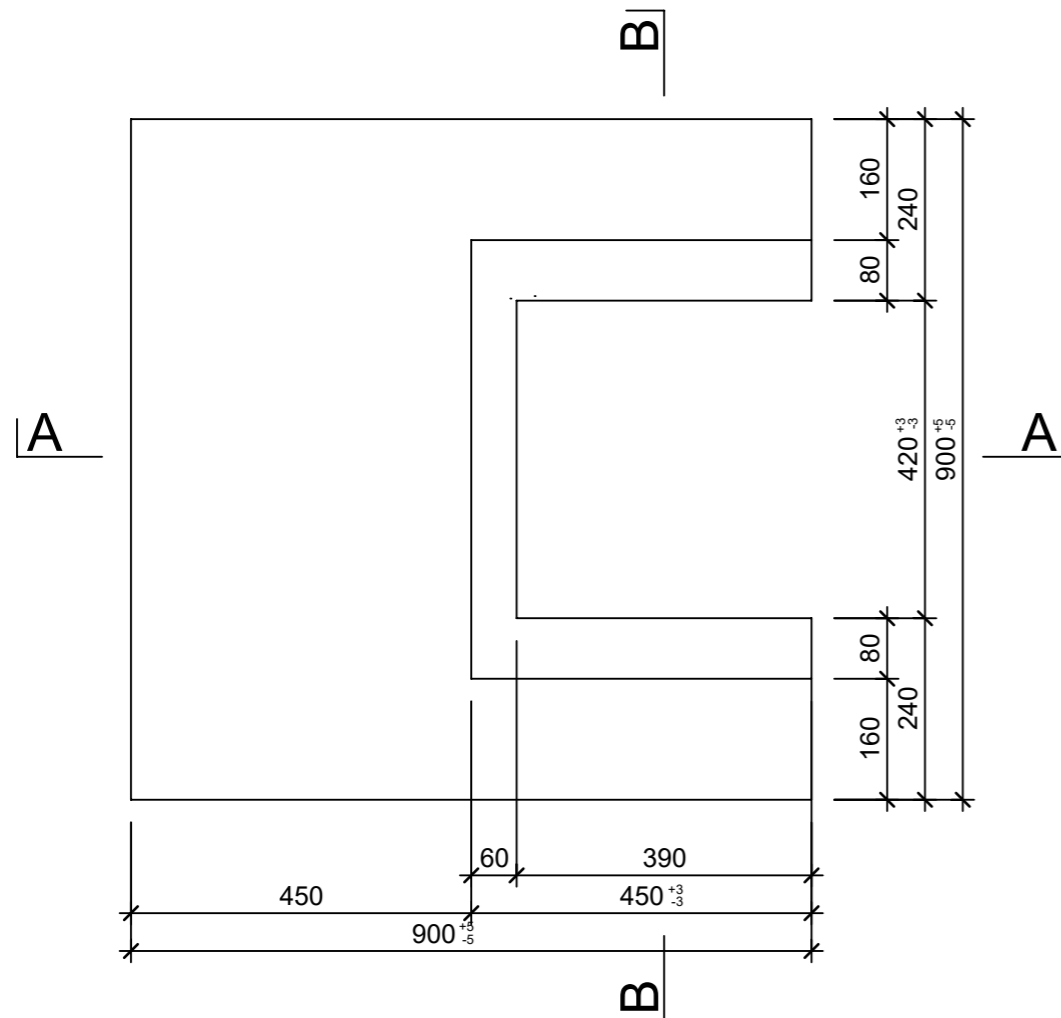
Schnitt A-A, 1:10



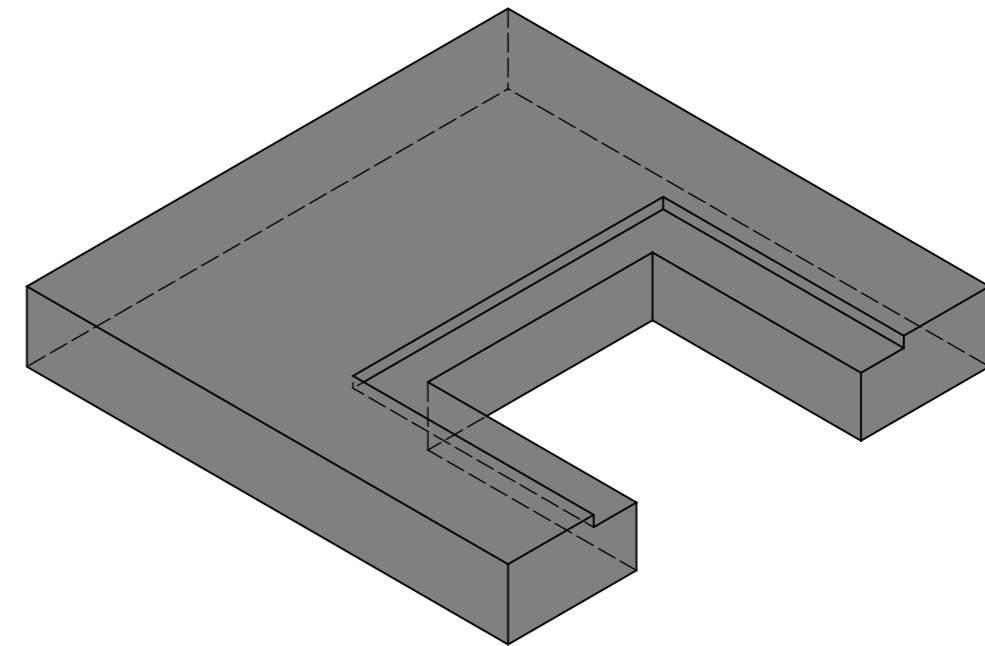
Schnitt B-B, 1:10



Grundriss 1:10



Isometrie 1:10



Rubrik: F3009	Art.-Nr: 109594	HW: 33	Massstab: 1:10	Format: DIN A3
Schachtrahmen Typ TG			Gezeichnet: 18.01.2022 / ged	Geprüft: 18.01.2022 / RO
Abdeckplatte mit Aussp. offen BK B 125			Änderung: 04.07.2022 / vim	Geprüft: 04.07.2022 / RO
			Änderung: /	Geprüft: /
			Änderung: /	Geprüft: /
L 900mm B 900mm H 125mm			Ersetzt:	
CREABETON BAUSTOFF AG 6221 Rickenbach LU info@creabeton-baustoff.ch Telefon 0848 400 401 CREABETON PRODUKTIONS AG 8576 Mauren TG			Plan-Nr: F3009_109594_33_PZ_01_02	
<small>Diese Zeichnung ist geistiges Eigentum des HW und darf ohne deren Einwilligung weder kopiert, vervielfältigt, weitergegeben, noch zur Ausführung benutzt werden. Art. 5 des Bundesgesetzes gegen den unlauteren Wettbewerb (UWG).</small>				