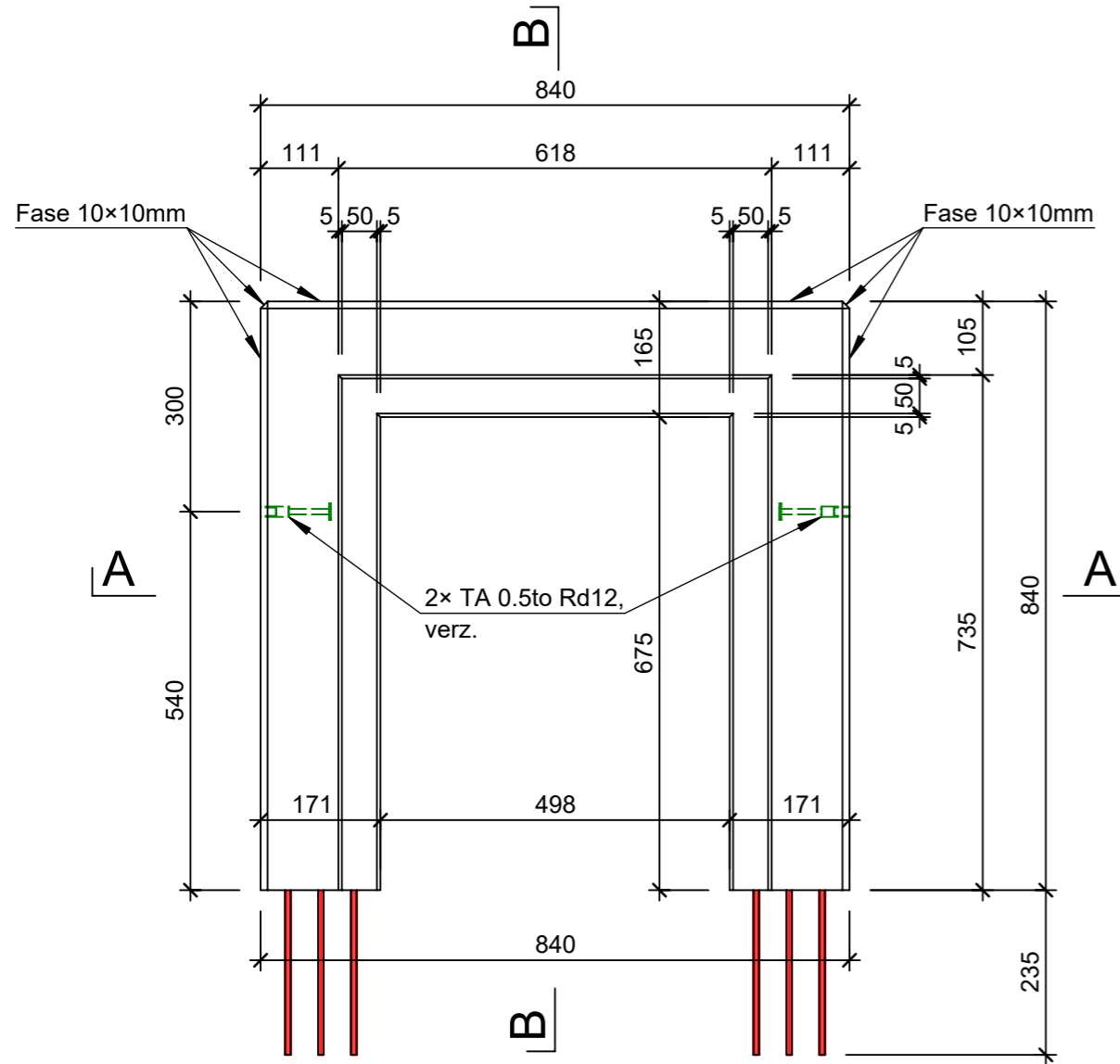
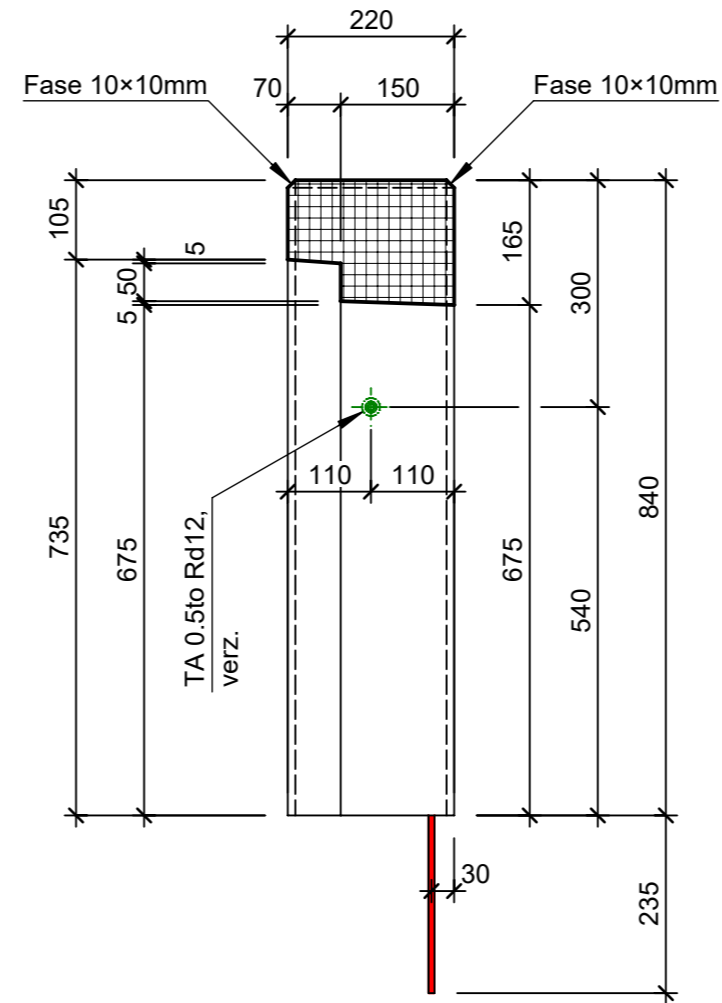


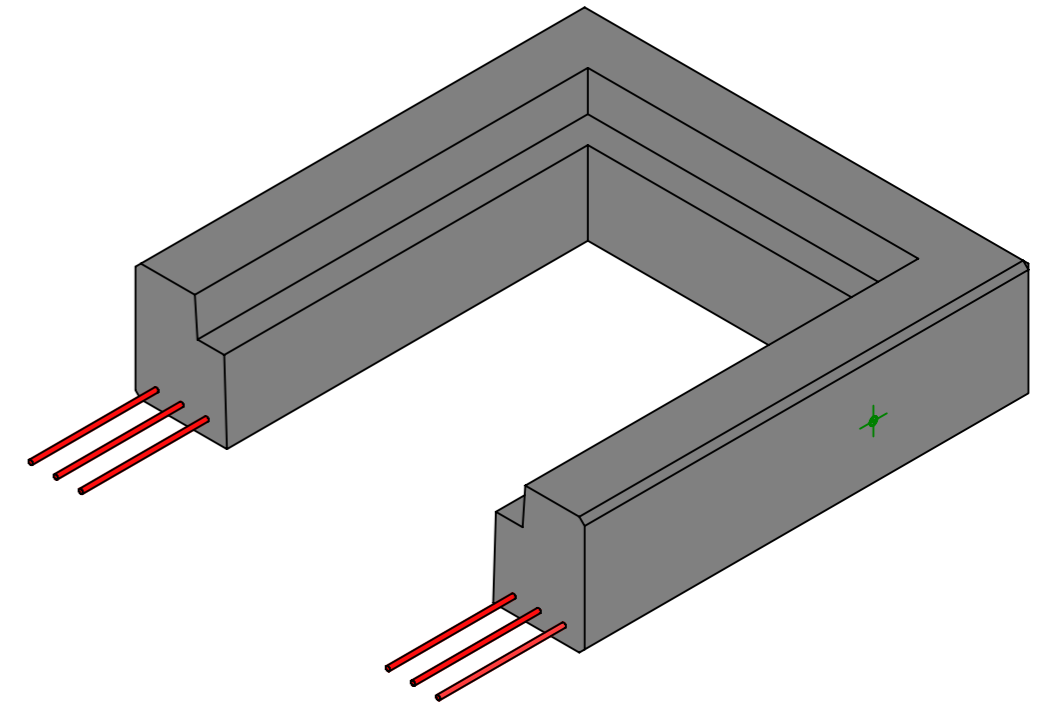
Grundriss, 1:10



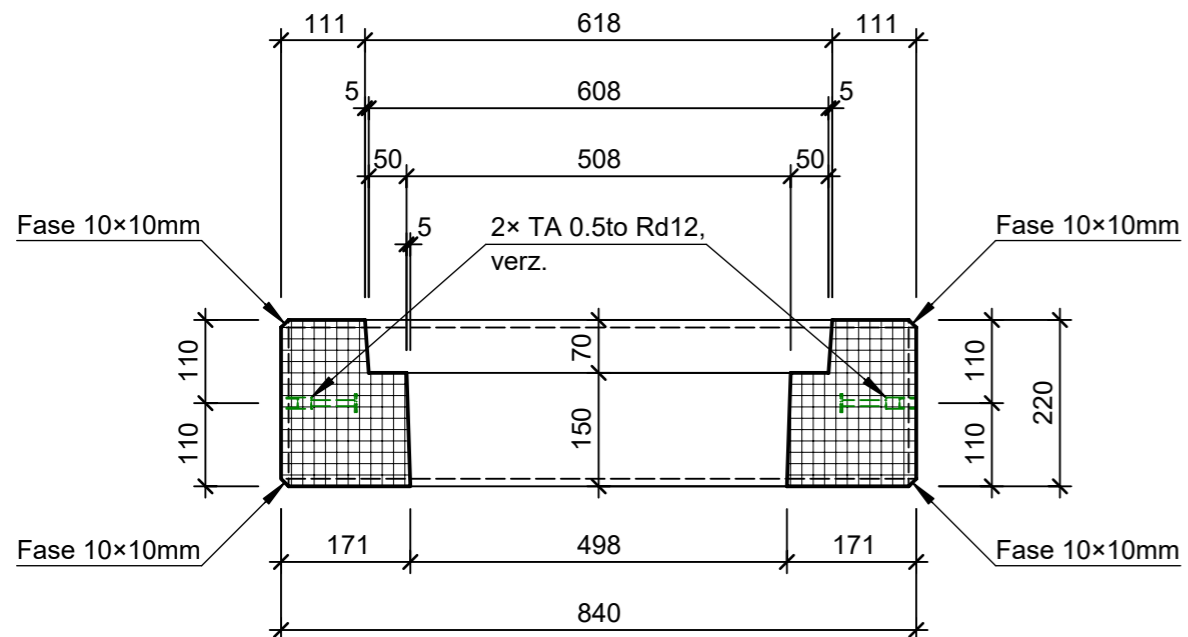
Schnitt B - B, 1:10



Isometrie



Schnitt A - A, 1:10



Rubrik: F3006	Art.-Nr: 135359	HW: 23	Massstab: 1:10	Format: A3
Schachtrahmen Typ OW			Gezeichnet: 01.06.2023 / tiv	Geprüft: 05.06.2023 / RÜS
mit Aussparung exkl. Deckel BK B 125			Änderung: /	Geprüft: /
			Änderung: /	Geprüft: /
			Änderung: /	Geprüft: /
L 840mm, B 840mm, H 220mm			Ersetzt:	
CREABETON AG 6221 Rickenbach LU info@creabeton.ch Telefon 0848 400 401 Favre Betonwaren AG 4658 Däniken SO			Plan-Nr: F3006_135359_23_PZ_01_01	
<small>Diese Zeichnung ist geistiges Eigentum des HW und darf ohne deren Einwilligung weder kopiert, vervielfältigt, weitergegeben, noch zur Ausführung benutzt werden. Art. 5 des Bundesgesetzes gegen den unlauteren Wettbewerb (UWG).</small>				