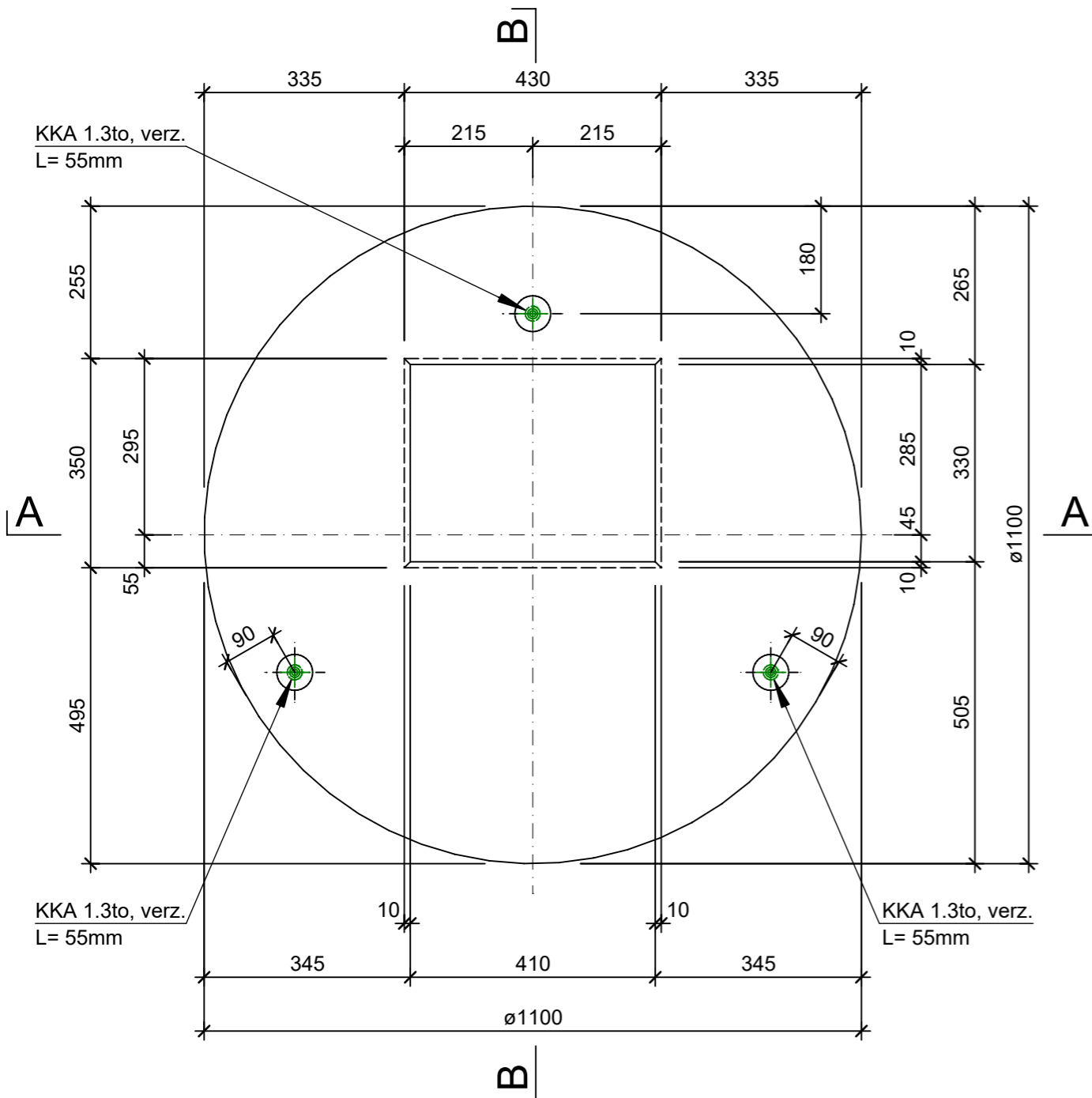
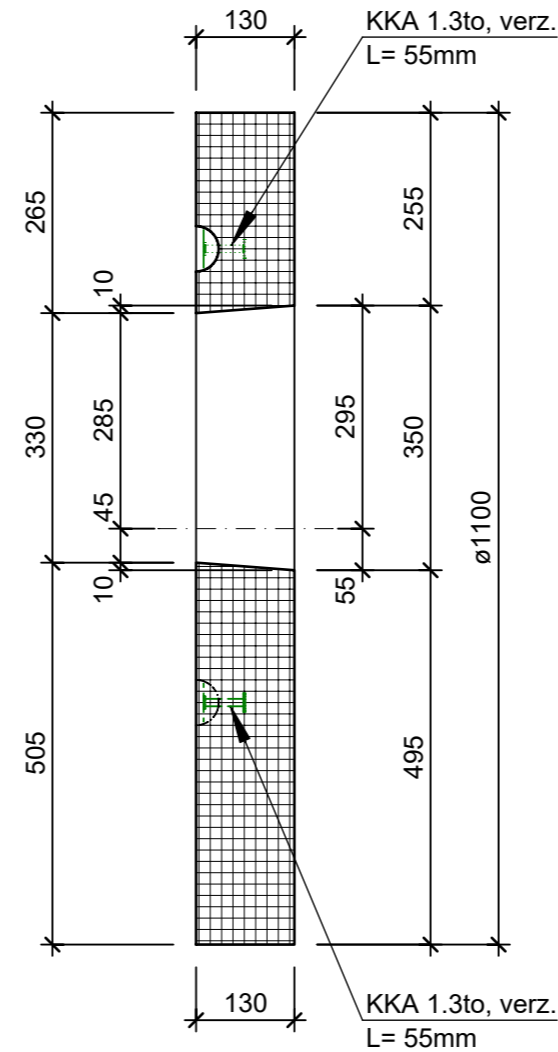


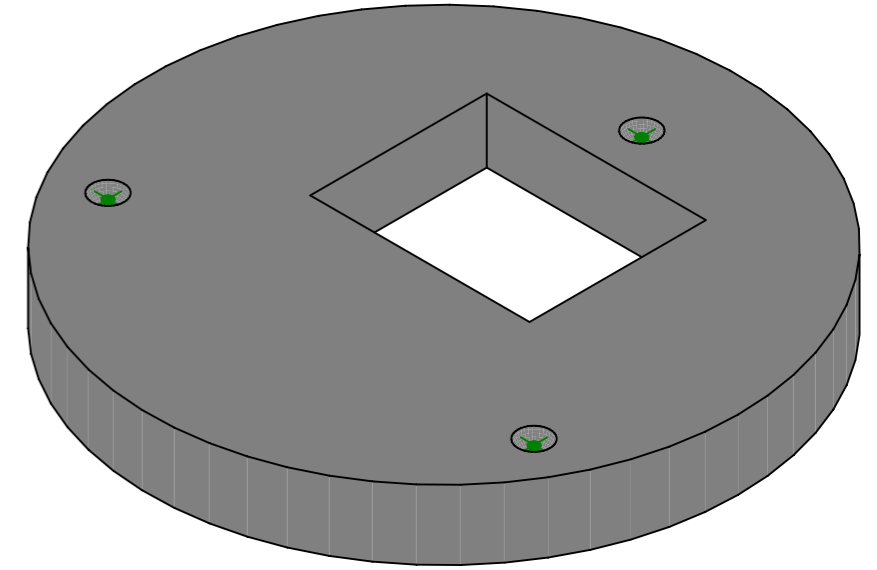
Grundriss, 1:10



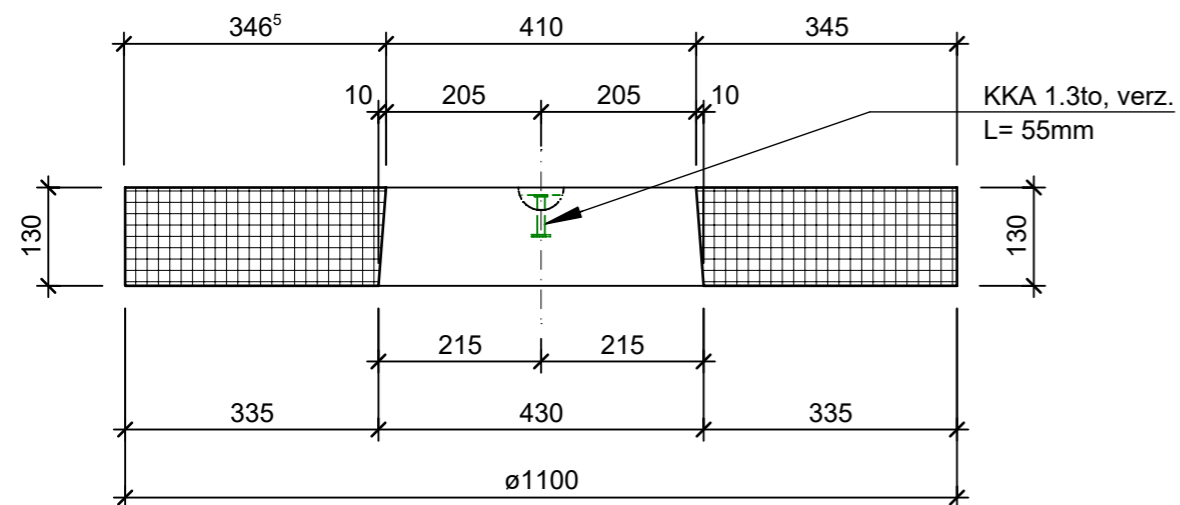
Schnitt B - B, 1:10



Isometrie, 1:10



Schnitt A - A, 1:10



Rubrik: F3004	Art.-Nr: 137862	HW: 23	Massstab: 1:10	Format: A3
Schachtrahmen			Gezeichnet: 21.12.2022 / tiv	Geprüft: 23.12.2022 / RÜS
Betonkragen mit Aussparung exkl. Gussrost Typ LU/Spezial, BK C 250			Änderung: 31.05.2023 / tiv	Geprüft: 31.05.2023 / RÜS
			Änderung: /	Geprüft: /
			Änderung: /	Geprüft: /
D 1100mm, H 130mm			Ersetzt:	
 CREABETON AG 6221 Rickenbach LU info@creabeton.ch Telefon 0848 400 401 Favre Betonwaren AG 4658 Däniken SO			Plan-Nr: F3004_137862_23_PZ_01_02	
<small>Diese Zeichnung ist geistiges Eigentum des HW und darf ohne deren Einwilligung weder kopiert, vervielfältigt, weitergegeben, noch zur Ausführung benutzt werden. Art. 5 des Bundesgesetzes gegen den unlauteren Wettbewerb (UWG).</small>				