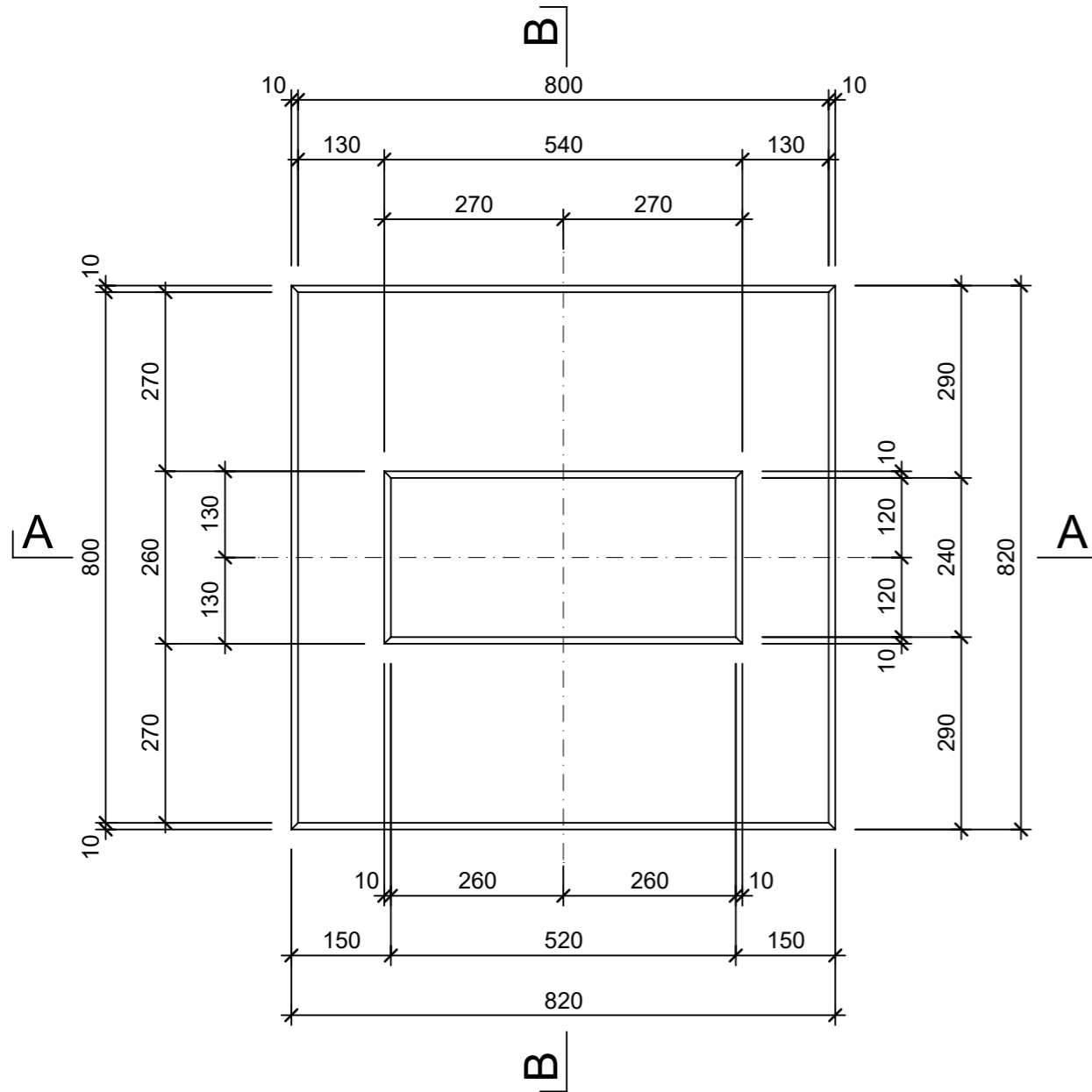
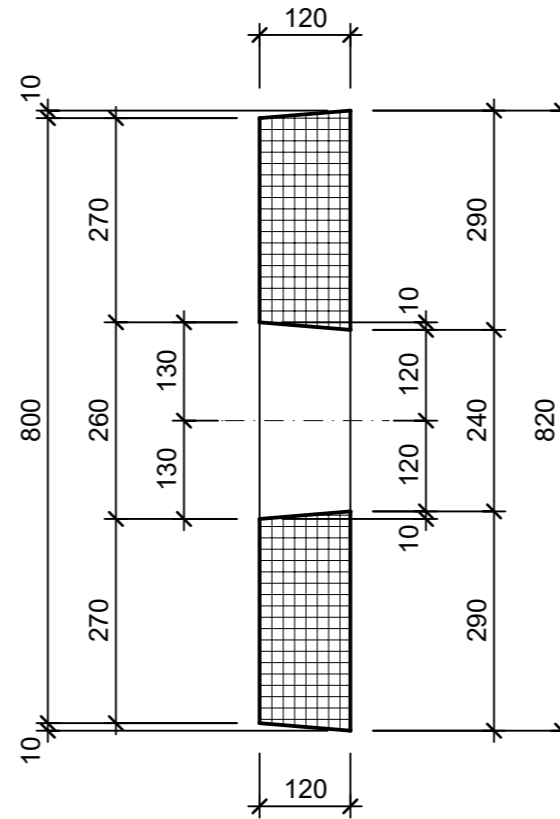


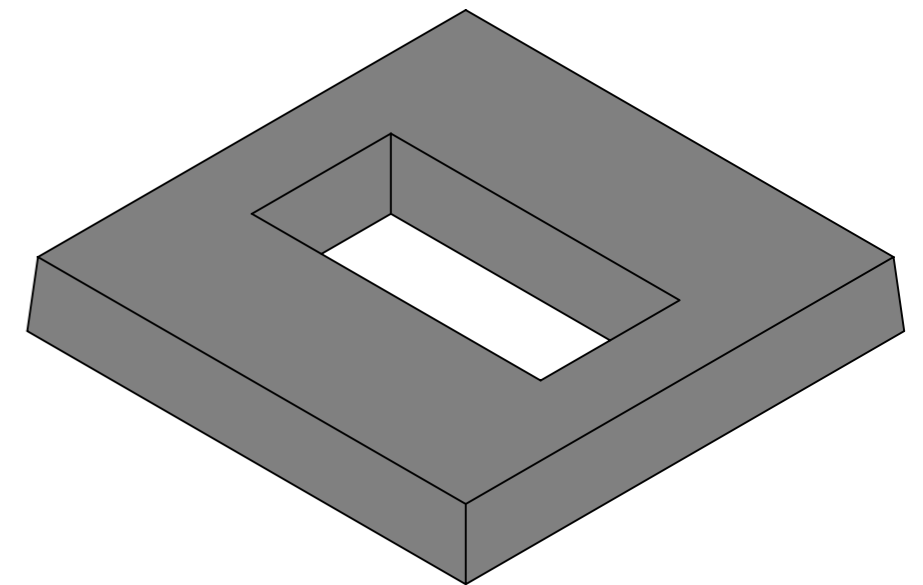
Grundriss, 1:10



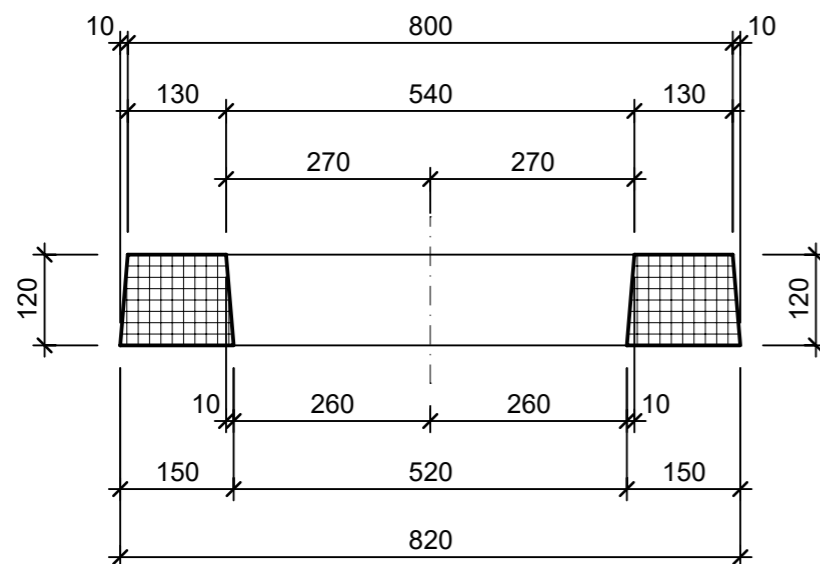
Schnitt B - B, 1:10



Isometrie, 1:10



Schnitt A - A, 1:10



Rubrik: F3004	Art.-Nr: 119981	HW: 23	Massstab: 1:10	Format: A3
Schachtrahmen mit Aussparung exkl. Gussrost Typ LU/B/Spezial, BK C 250			Gezeichnet: 21.12.2022 / tiv	Geprüft: 23.12.2022 / Rüs
			Änderung: /	Geprüft: /
			Änderung: /	Geprüft: /
			Änderung: /	Geprüft: /
L 800mm, B 800mm, H 120mm			Ersetzt:	
 <b>CREABETON AG</b> 6221 Rickenbach LU info@creabeton.ch Telefon 0848 400 401 <b>Favre Betonwaren AG</b> 4658 Däniken SO			Plan-Nr: F3004_119981_23_PZ_01_01	
<small>Diese Zeichnung ist geistiges Eigentum des HW und darf ohne deren Einwilligung weder kopiert, vervielfältigt, weitergegeben, noch zur Ausführung benutzt werden. Art. 5 des Bundesgesetzes gegen den unlauteren Wettbewerb (UWG).</small>				