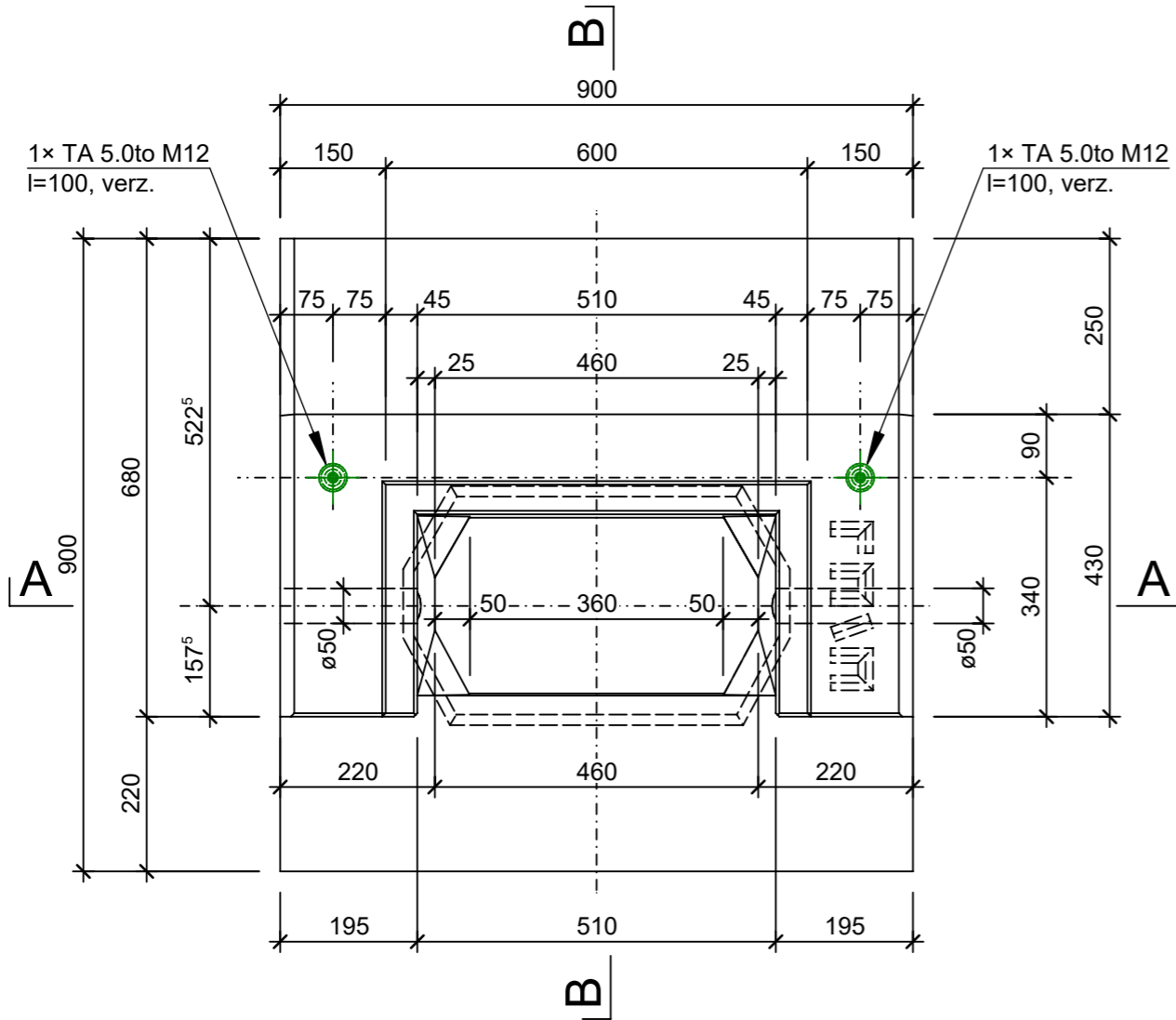
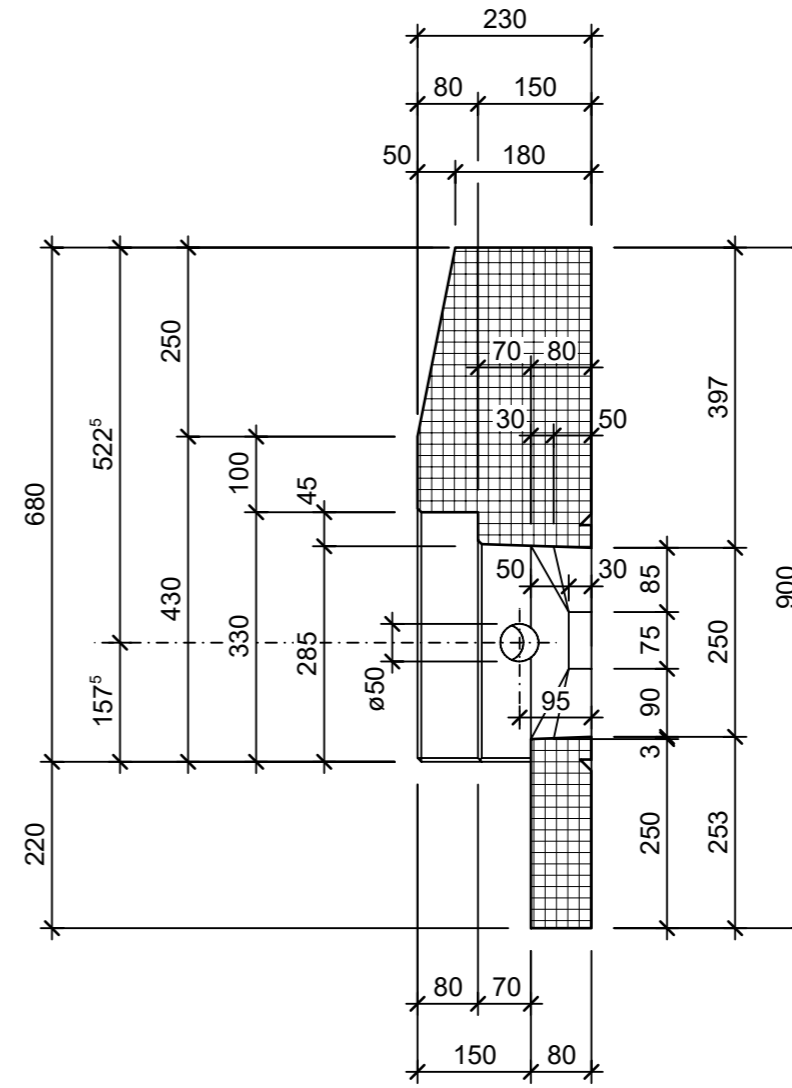


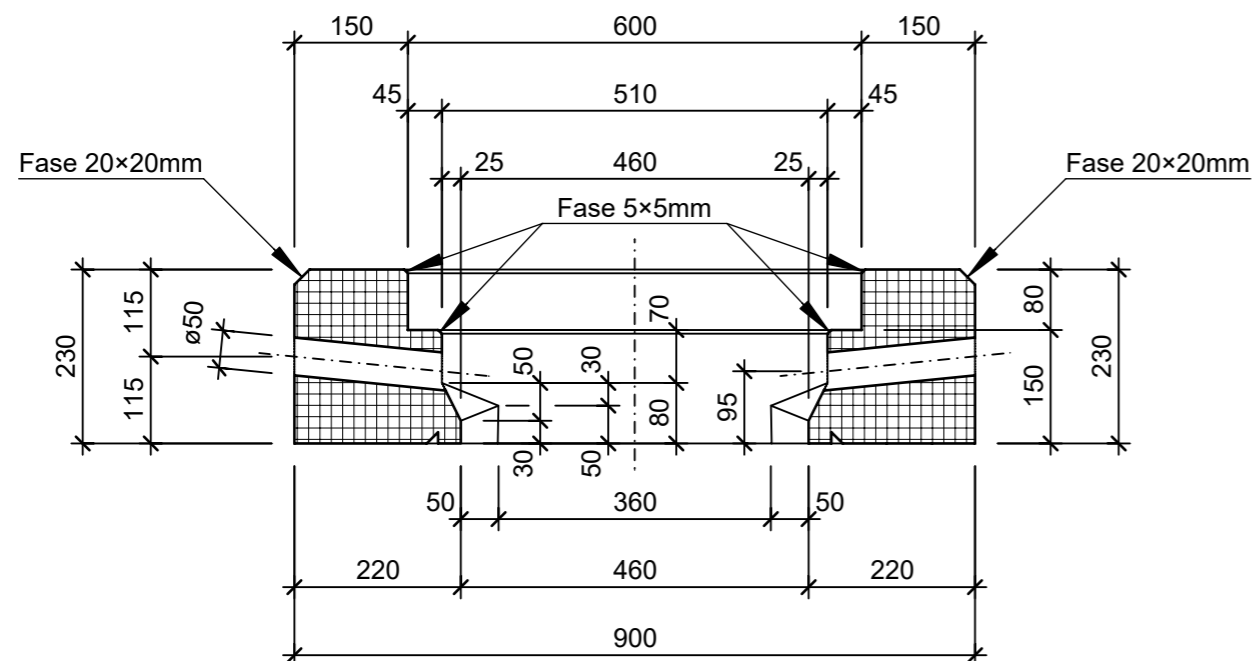
Grundriss, 1:10



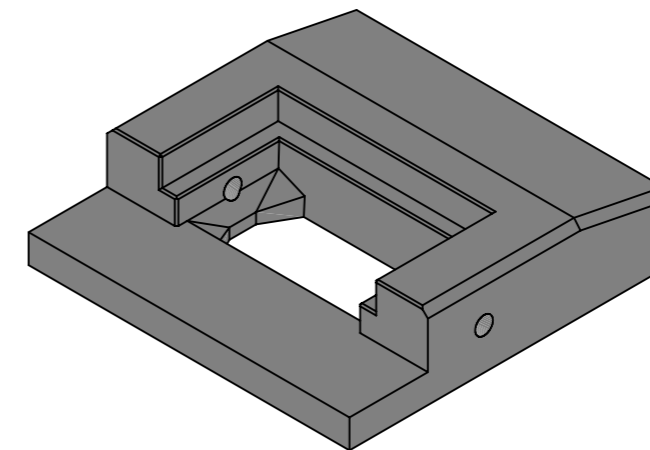
Schnitt B - B, 1:10




Schnitt A - A, 1:10



Isometrie



Rubrik: F3004	Art.-Nr: 114605	HW: 23	Massstab: 1:10	Format: A3
Schachtrahmen mit Aussparung exkl. Gussrost Typ LU/U, BK C 250			Gezeichnet: 29.11.2023 / tiv	Geprüft: 01.12.2023 / RÜS
			Änderung: /	Geprüft: /
			Änderung: /	Geprüft: /
			Änderung: /	Geprüft: /
L 900mm, B 900mm, H 230mm			Ersetzt:	
 CREABETON AG 6221 Rickenbach LU info@creabeton.ch Telefon 0848 400 401 Favre Betonwaren AG 4658 Däniken SO			Plan-Nr: F3004_114605_23_PZ_01_01	
<small>Diese Zeichnung ist geistiges Eigentum des HW und darf ohne deren Einwilligung weder kopiert, vervielfältigt, weitergegeben, noch zur Ausführung benutzt werden. Art. 5 des Bundesgesetzes gegen den unlauteren Wettbewerb (UWG).</small>				