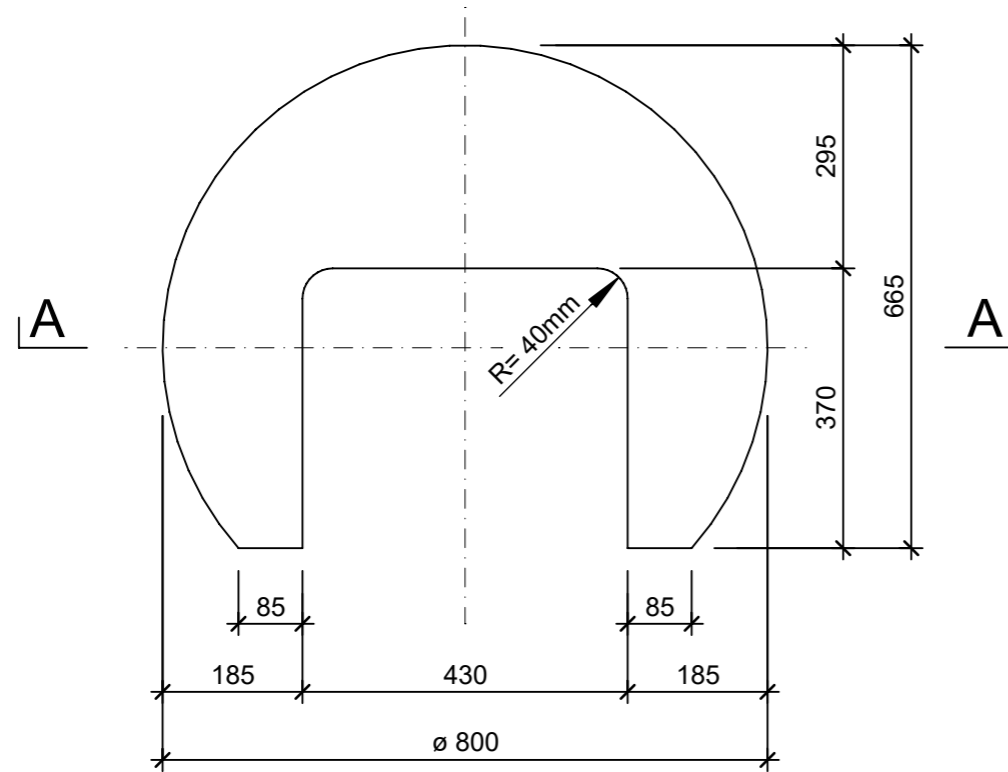
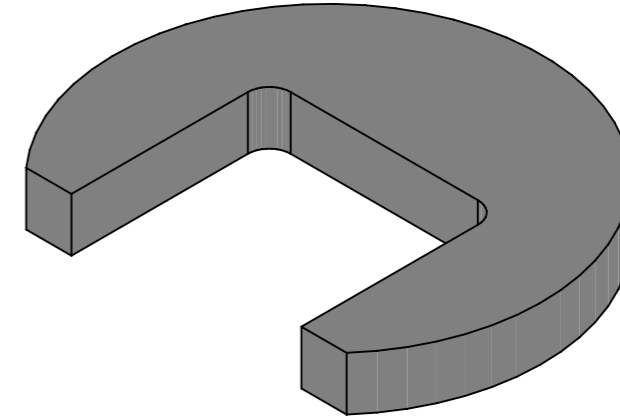


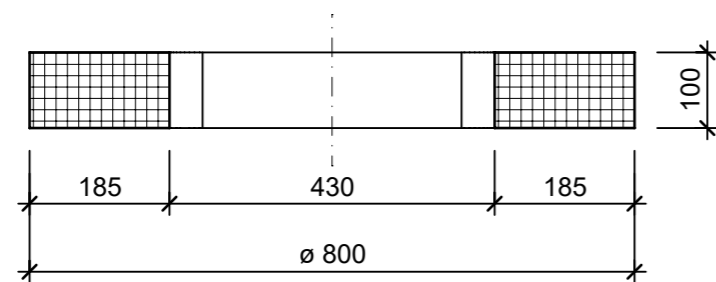
Grundriss, 1:10



Isometrie



Schnitt A - A, 1:10



Rubrik: F3001	Art.-Nr: 130511	HW: 23	Massstab: 1:10	Format: A3
Schachtrahmen			Gezeichnet: 20.12.2022 / tiv	Geprüft: 22.12.2022 / RÜS
Betonkragen Typ BK mit Aussparung Typ BK 60, BK C 250			Änderung: 11.06.2024 / tiv	Geprüft: 11.06.2024 / RÜS
			Änderung: /	Geprüft: /
			Änderung: /	Geprüft: /
OD 800mm, LW 430/370mm, H 100mm			Ersetzt:	
 CREABETON AG 6221 Rickenbach LU info@creabeton.ch Telefon 0848 400 401 Favre Betonwaren AG 4658 Däniken SO			Plan-Nr: F3001_130511_23_PZ_01_02	
<small>Diese Zeichnung ist geistiges Eigentum des HW und darf ohne deren Einwilligung weder kopiert, vervielfältigt, weitergegeben, noch zur Ausführung benutzt werden. Art. 5 des Bundesgesetzes gegen den unlauteren Wettbewerb (UWG).</small>				