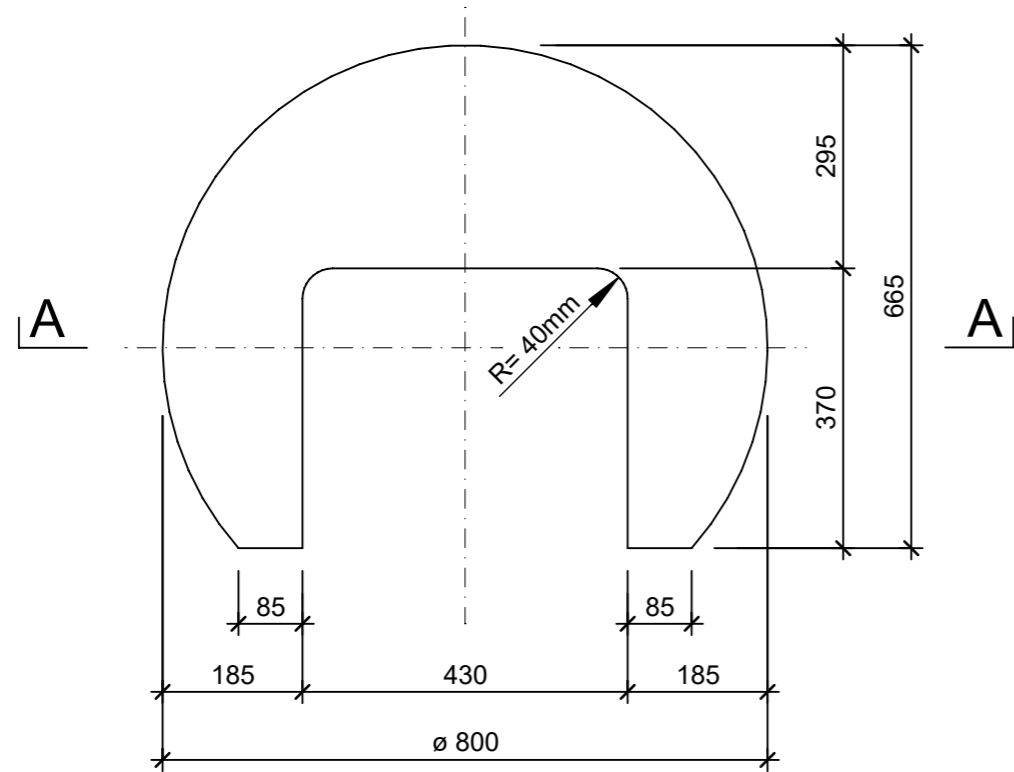
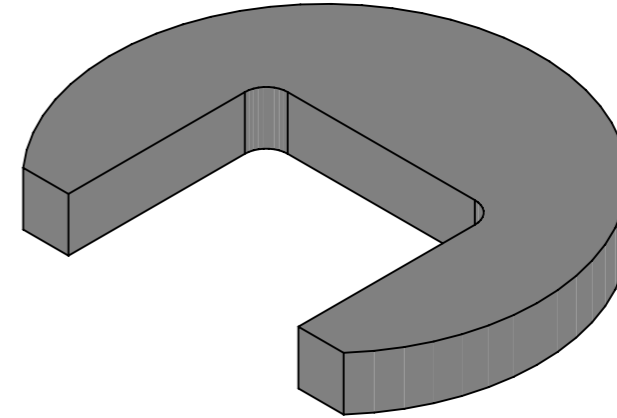


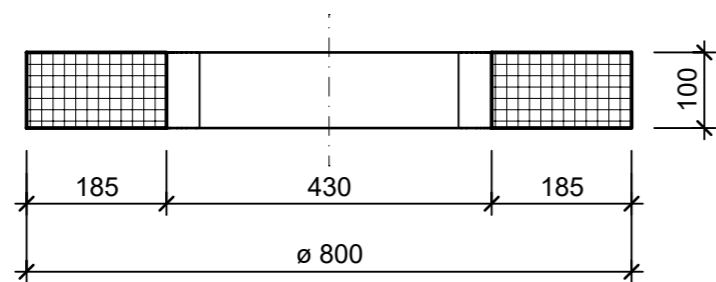
Grundriss, 1:10



Isometrie, 1:10



Schnitt A-A, 1:10



Rubrik: F3001	Art.-Nr: 130511	HW: 23	Massstab: 1:10	Format: A3
Schachtrahmen			Gezeichnet: 20.12.2022 / tiv	Geprüft: 22.12.2022 / Rüs
Betonkragen Typ BK mit Aussparung Typ BK universal, BK B 250			Änderung: /	Geprüft: /
			Änderung: /	Geprüft: /
			Änderung: /	Geprüft: /
OD 900mm, LW 410/330mm, H 100mm			Ersetzt:	
 <b>CREABETON AG</b> 6221 Rickenbach LU info@creabeton.ch Telefon 0848 400 401 <b>Favre Betonwaren AG</b> 4658 Däniken SO			Plan-Nr: F3001_130511_23_PZ_01_01	
<small>Diese Zeichnung ist geistiges Eigentum des HW und darf ohne deren Einwilligung weder kopiert, vervielfältigt, weitergegeben, noch zur Ausführung benutzt werden. Art. 5 des Bundesgesetzes gegen den unlauteren Wettbewerb (UWG).</small>				