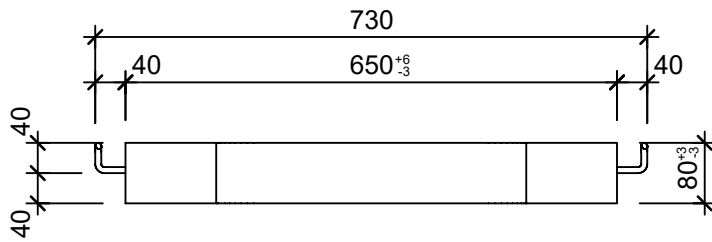
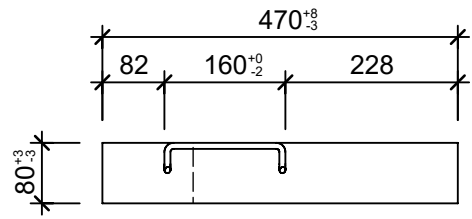


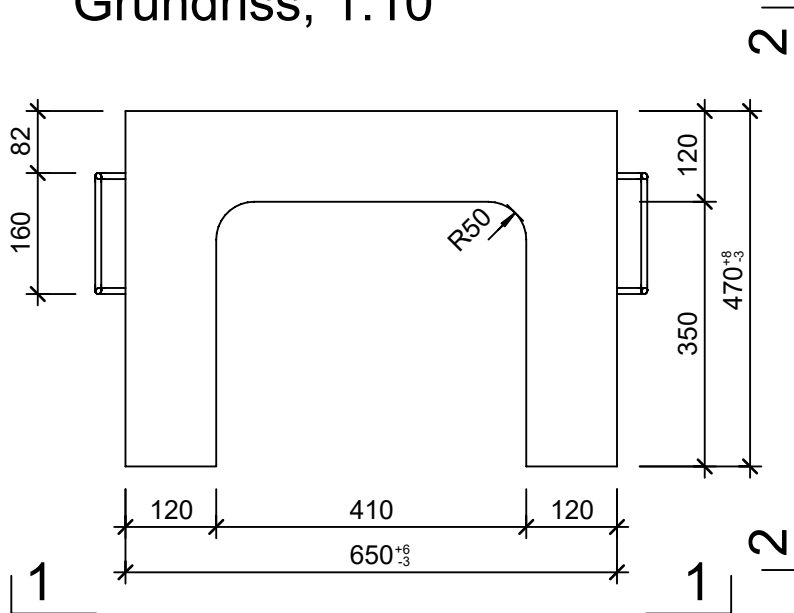
Schnitt 1-1, 1:10



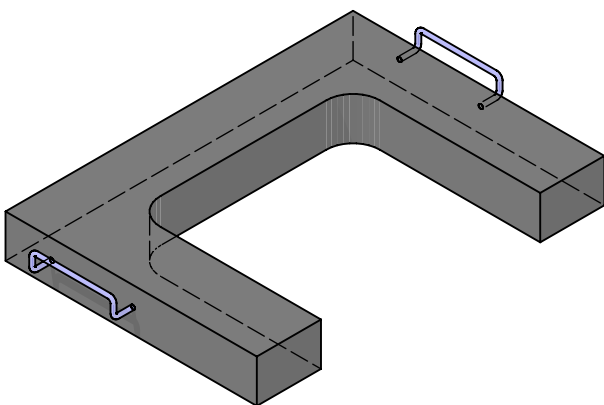
Schnitt 2-2, 1:10



Grundriss, 1:10



Isometrie, 1:10



Rubrik: F3001	Art.-Nr: 125665	HW: 73	Massstab: 1:10	Format: DIN A4
Betonkragen Typ BK			Gezeichnet: 03.03.2022 / vim	Geprüft: 03.03.2022 / RO
Aufsatz zu Betonkragen			Änderung: /	Geprüft: /
Typ universal, BK B 125, H = 8 cm			Änderung: /	Geprüft: /
L650mm, B470mm, H80mm			Änderung: /	Geprüft: /
			Ersetzt:	
 CREABETON BAUSTOFF AG 6221 Rickenbach LU info@creabeton-baustoff.ch Telefon 0848 400 401 CREABETON PRODUKTIONS AG 9230 Flawil SG			Plan-Nr: F3001_125665_73_PZ_01_01	
<small>Diese Zeichnung ist geistiges Eigentum des HW und darf ohne deren Einwilligung weder kopiert, vervielfältigt, weitergegeben, noch zur Ausführung benutzt werden. Art. 5 des Bundesgesetzes gegen den unlauteren Wettbewerb (UWG).</small>				