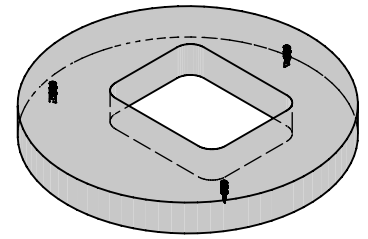
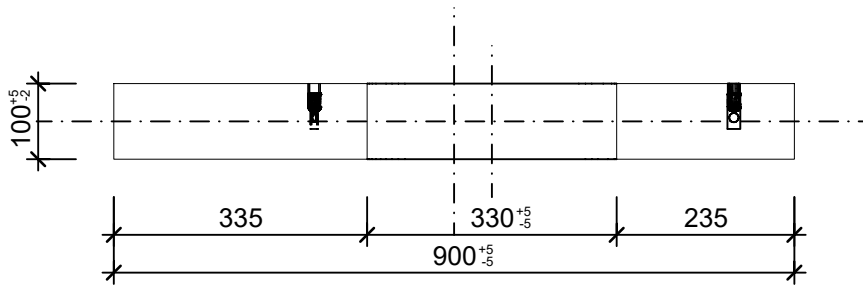


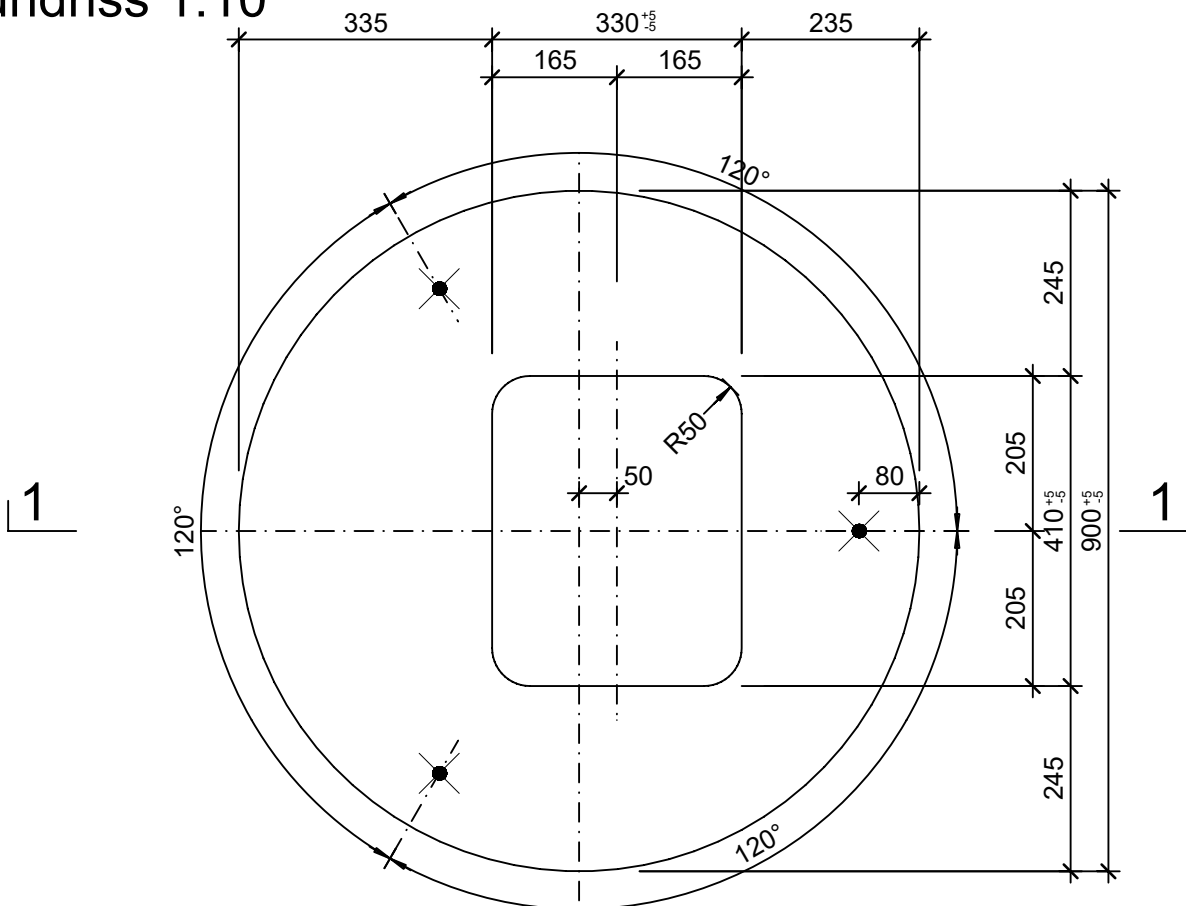
Isometrie 1:20



Schnitt 1-1, 1:10



Grundriss 1:10



Rubrik: F3001	Art.-Nr: 124423	HW: 73	Massstab: 1:10 / 20	Format: DIN A4
Betonkragen			Gezeichnet: 07.12.2021 / rle	Geprüft: 07.12.2021 / RO
Betonkragen Typ universal			Änderung: /	Geprüft: /
BK B 125			Änderung: /	Geprüft: /
OD 900mm H 100mm LW 410/330mm			Änderung: /	Geprüft: /
			Ersetzt:	
 CREABETON BAUSTOFF AG 6221 Rickenbach LU info@creabeton-baustoff.ch Telefon 0848 400 401 CREABETON PRODUKTIONS AG 9230 Flawil SG			Plan-Nr: F3001_124423_73_PZ_01_01	

Diese Zeichnung ist geistiges Eigentum des HW und darf ohne deren Einwilligung weder kopiert, vervielfältigt, weitergegeben, noch zur Ausführung benutzt werden. Art. 5 des Bundesgesetzes gegen den unlauteren Wettbewerb (UWG).