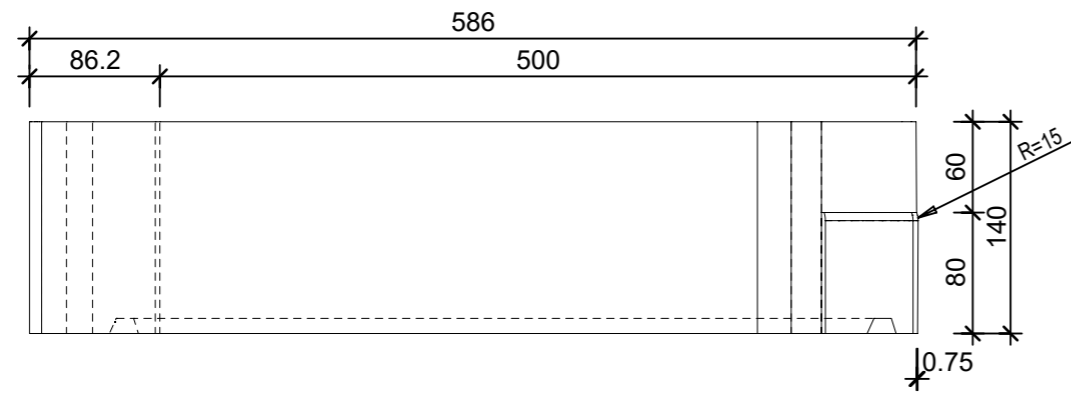
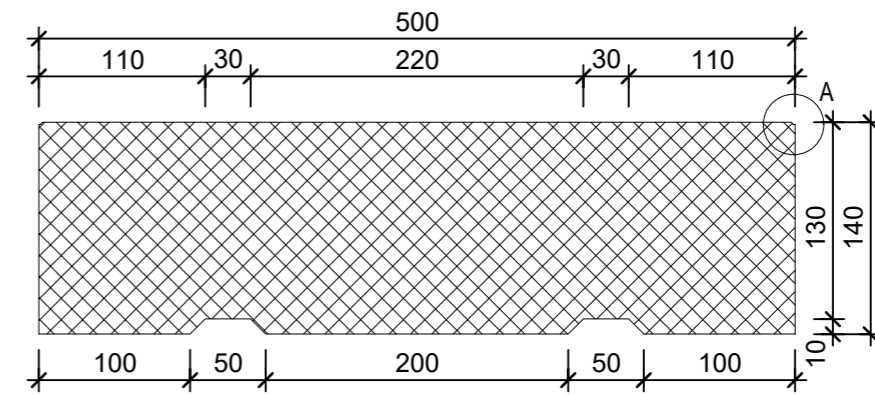


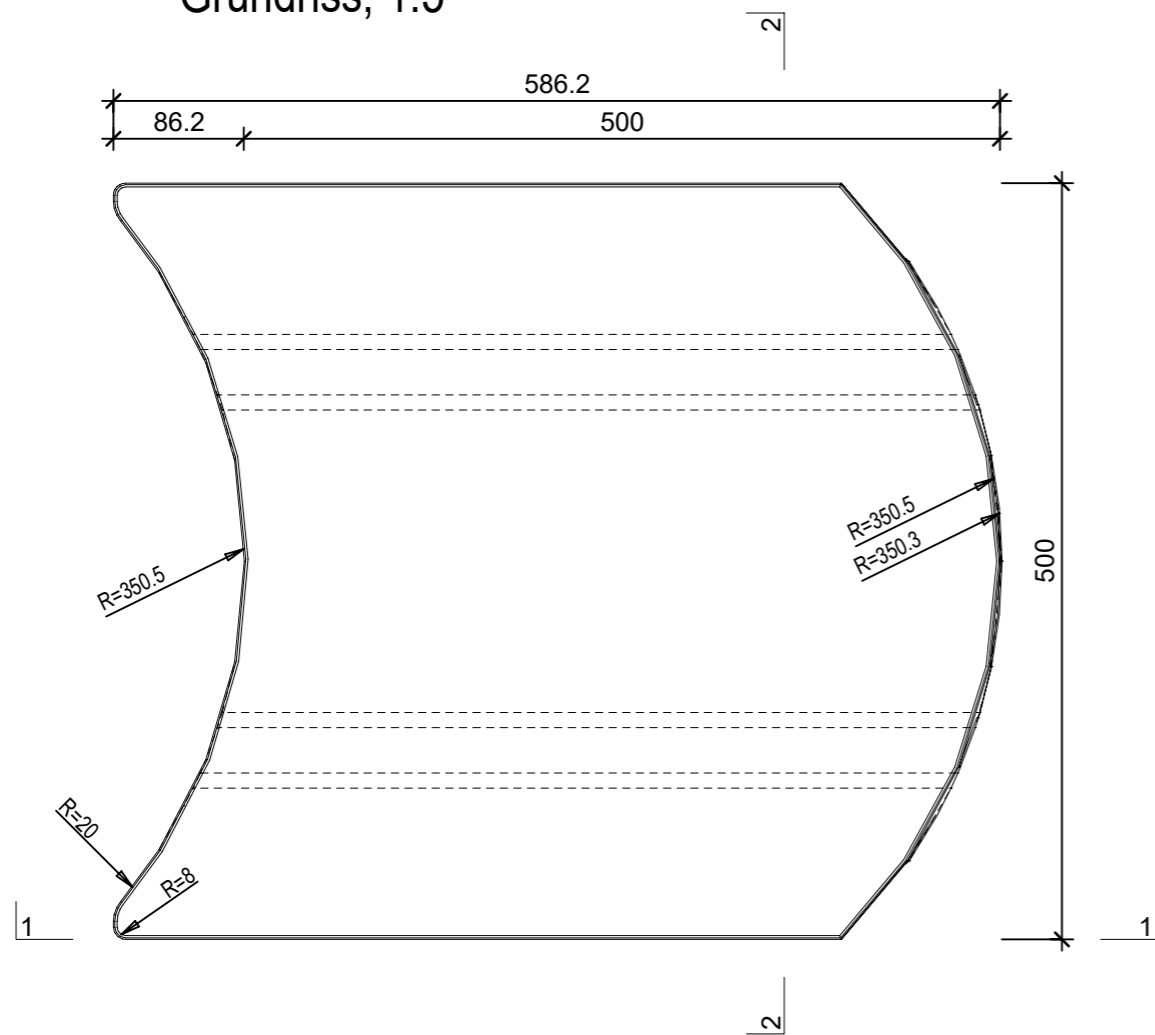
Schnitt 1-1, 1:5



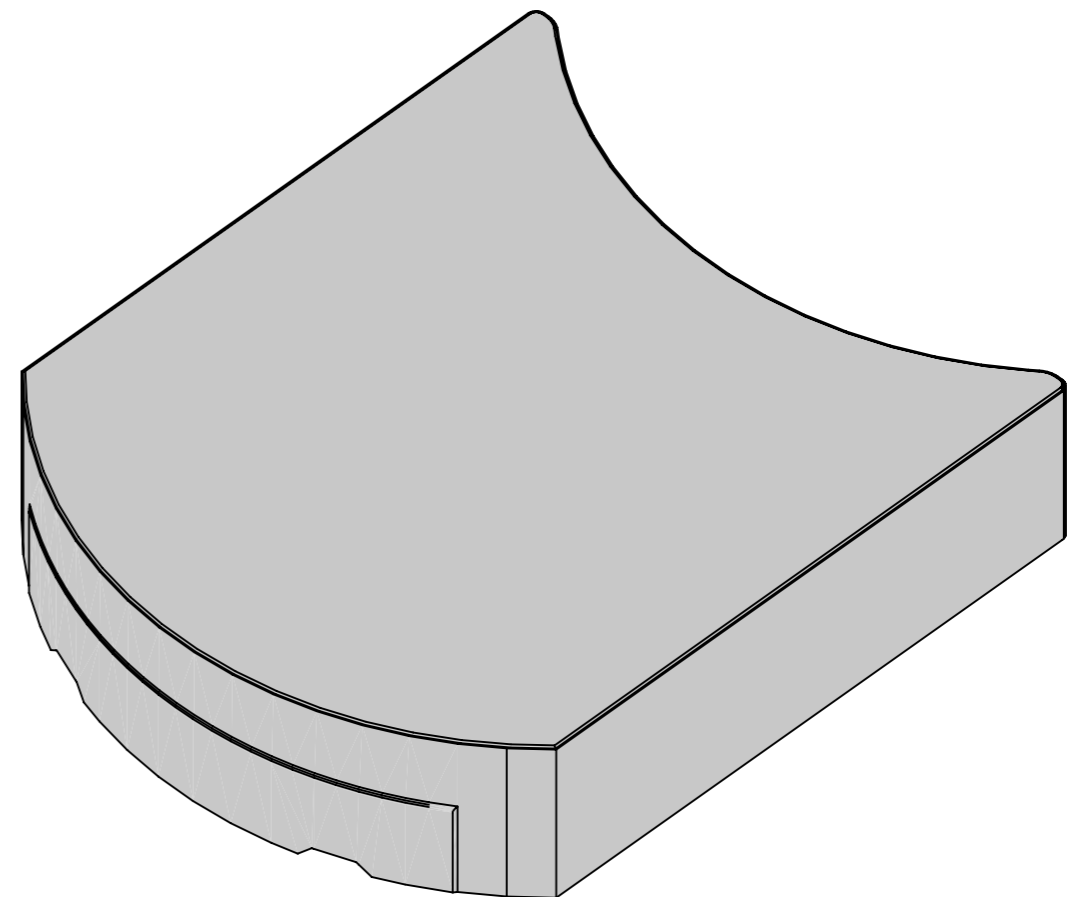
Schnitt 2-2, 1:5



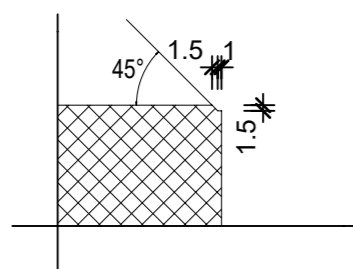
Grundriss, 1:5



Isometrie, 1:5



Detail A, 1:2



Rubrik: F1507	Art.-Nr: 125037	HW: 21	Massstab: 1:5 / 1:1	Format: DIN A3
Bankett- und Spurelement STRADAFINO Bankett- und Spurelement grau, glatt, gefast			Gezeichnet: 02.03.2021 / JCD	Geprüft: 02.03.2021 / RER
			Änderung: /	Geprüft: /
			Änderung: /	Geprüft: /
			Änderung: /	Geprüft: /
L 500mm, B 500mm, H 140mm			Ersetzt:	
<b>CREABETON BAUSTOFF AG</b> 6221 Rickenbach LU info@creabeton-baustoff.ch Telefon 0848 400 401 <b>Sebastian Müller AG</b> 6221 Rickenbach LU			F1507_125037_21_PZ_01_01	
<small>Diese Zeichnung ist geistiges Eigentum des HW und darf ohne deren Einwilligung weder kopiert, vervielfältigt, weitergegeben, noch zur Ausführung benutzt werden. Art. 5 des Bundesgesetzes gegen den unlauteren Wettbewerb (UWG).</small>				