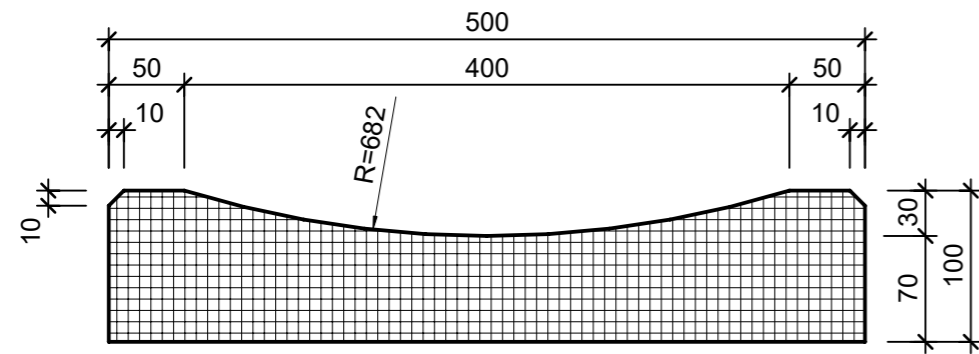
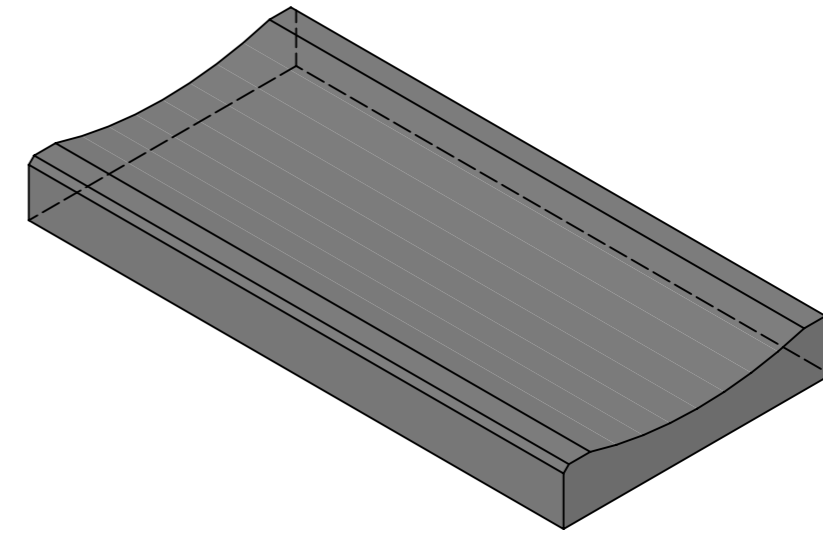


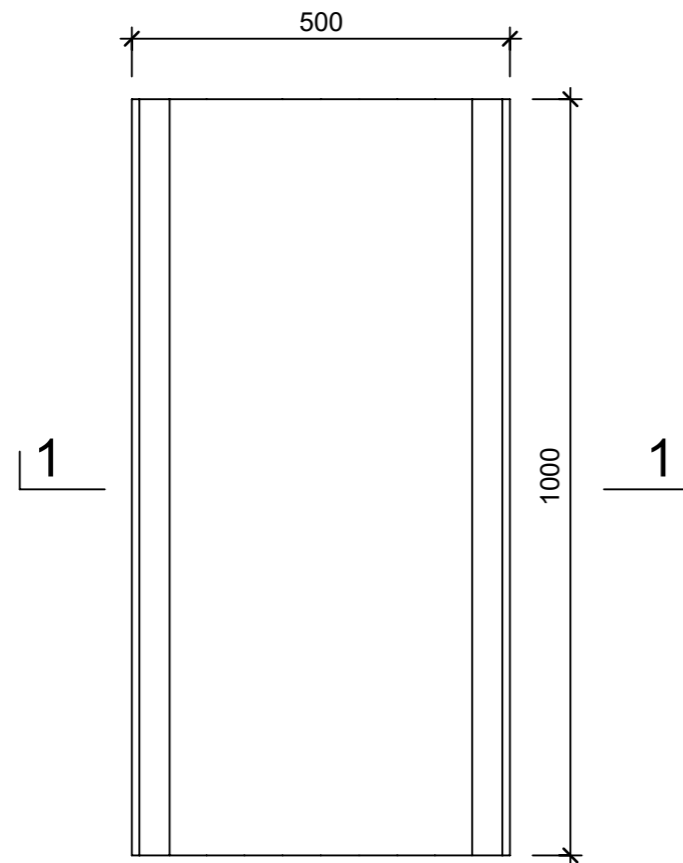
Schnitt 1-1, 1:5



Isometrie



Grundriss, 1:10



Rubrik: F1501	Art.-Nr: 101522	HW: 14	Massstab: 1:5/10	Format: DIN A3
Strassenschalen			Gezeichnet: 02.11.2023 / tifa	Geprüft: 02.11.2023 / nihu
Strassenschale Sélection selbstverdichtender Beton			Änderung: /	Geprüft: /
			Änderung: /	Geprüft: /
			Änderung: /	Geprüft: /
L 1000mm, B 500mm, H 100mm			Ersetzt:	
CREABETON AG 6221 Rickenbach LU info@creabeton.ch Telefon 0848 400 401 CREABETON MATÉRIAUX AG 3225 Müntschemier BE			Plan-Nr: F1501_101522_14_PZ_01_01	
<small>Diese Zeichnung ist geistiges Eigentum des HW und darf ohne deren Einwilligung weder kopiert, vervielfältigt, weitergegeben, noch zur Ausführung benutzt werden. Art. 5 des Bundesgesetzes gegen den unlauteren Wettbewerb (UWG).</small>				