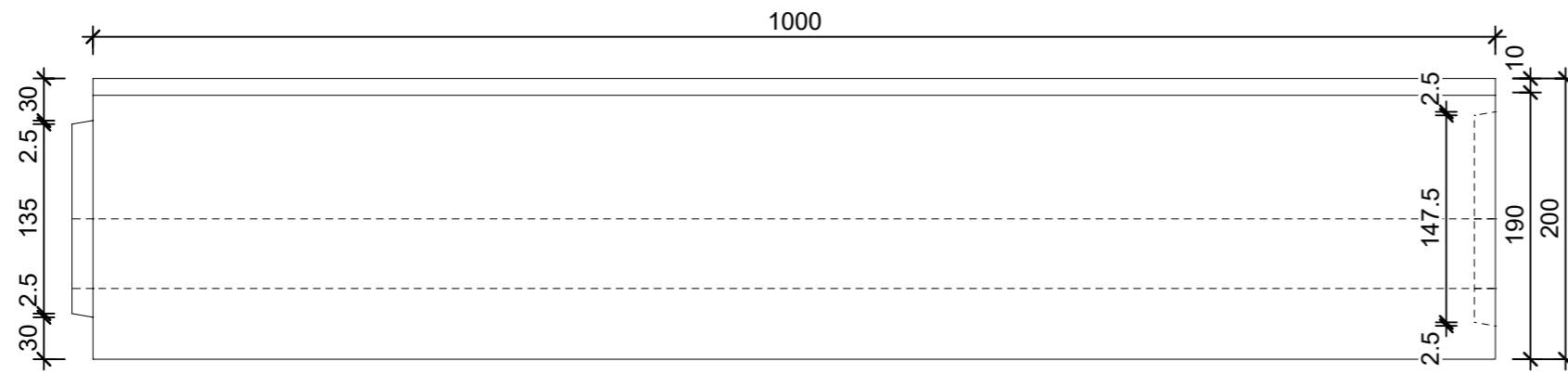
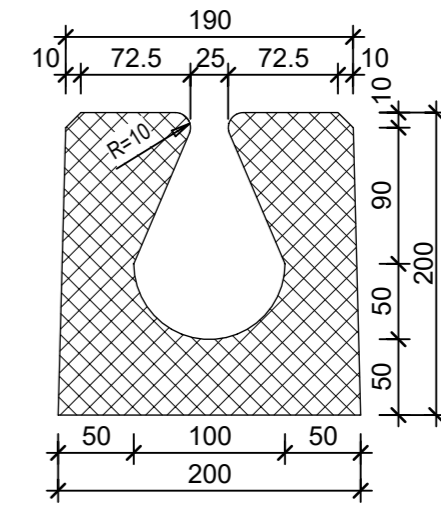


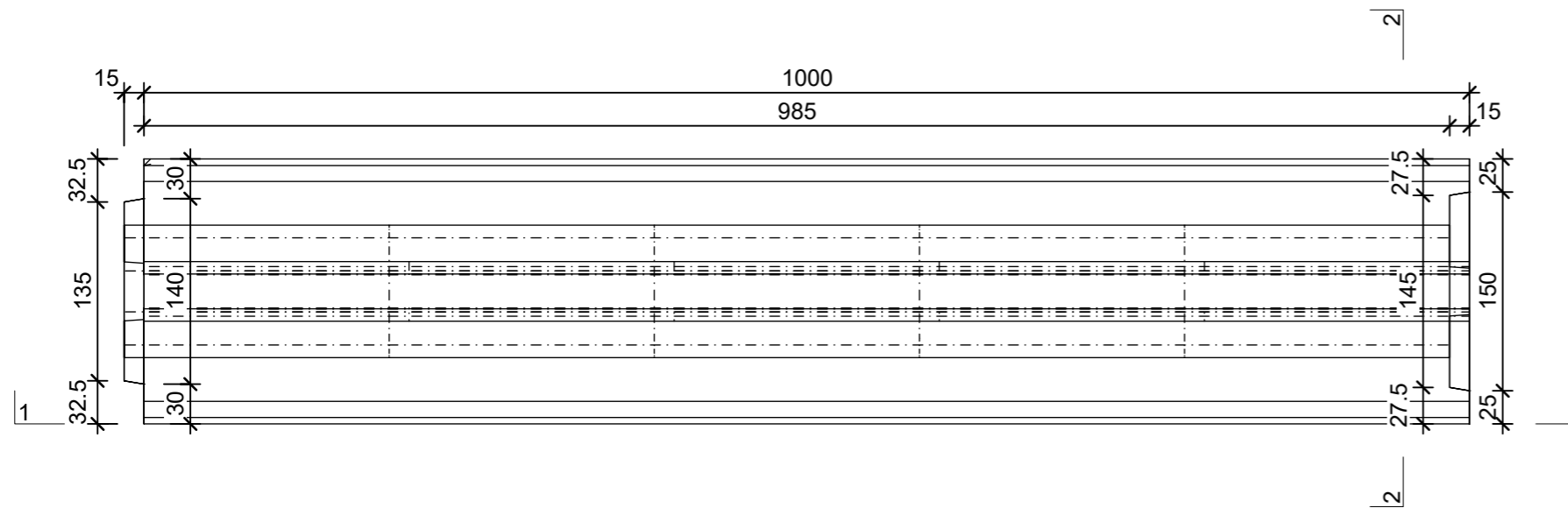
Schnitt 1-1, 1:5



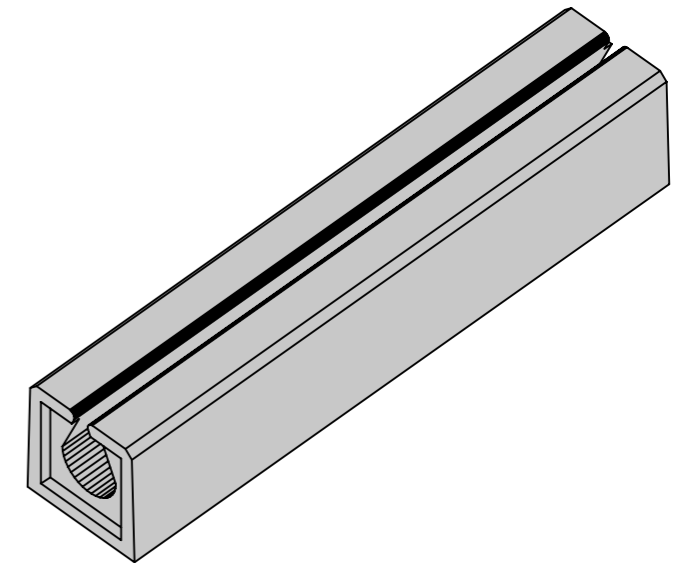
Schnitt 2-2, 1:5



Grundriss, 1:5



Isometrie, 1:10



Rubrik: F1002	Art.-Nr: 113112	HW: 21	Massstab: 1:5 / 1:10	Format: DIN A3
Rinnen			Gezeichnet: 17.03.2021 / JCD	Geprüft: 17.03.2021 / RER
Querrinnen ohne Schutzwinkel ohne Gefälle, bewehrt, mit Nut & Kamm BK C 250			Änderung: /	Geprüft: /
			Änderung: /	Geprüft: /
			Änderung: /	Geprüft: /
L 1000mm, B 200mm, H 200mm			Ersetzt:	
 CREABETON BAUSTOFF AG 6221 Rickenbach LU info@creabeton-baustoff.ch Telefon 0848 400 401 Sebastian Müller AG 6221 Rickenbach LU			F1002_113112_21_PZ_01_01	
<small>Diese Zeichnung ist geistiges Eigentum des HW und darf ohne deren Einwilligung weder kopiert, vervielfältigt, weitergegeben, noch zur Ausführung benutzt werden. Art. 5 des Bundesgesetzes gegen den unlauteren Wettbewerb (UWG).</small>				