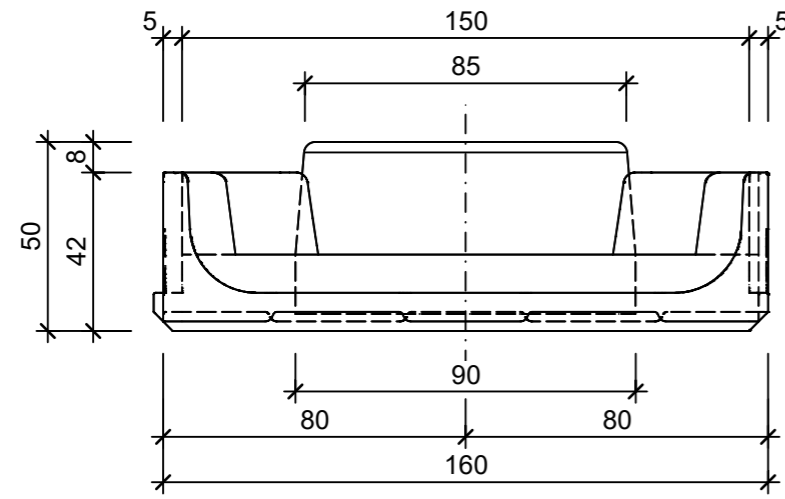
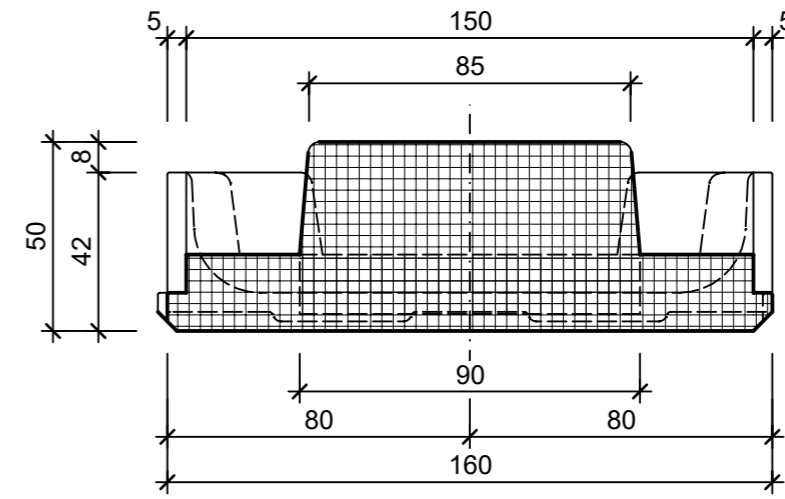


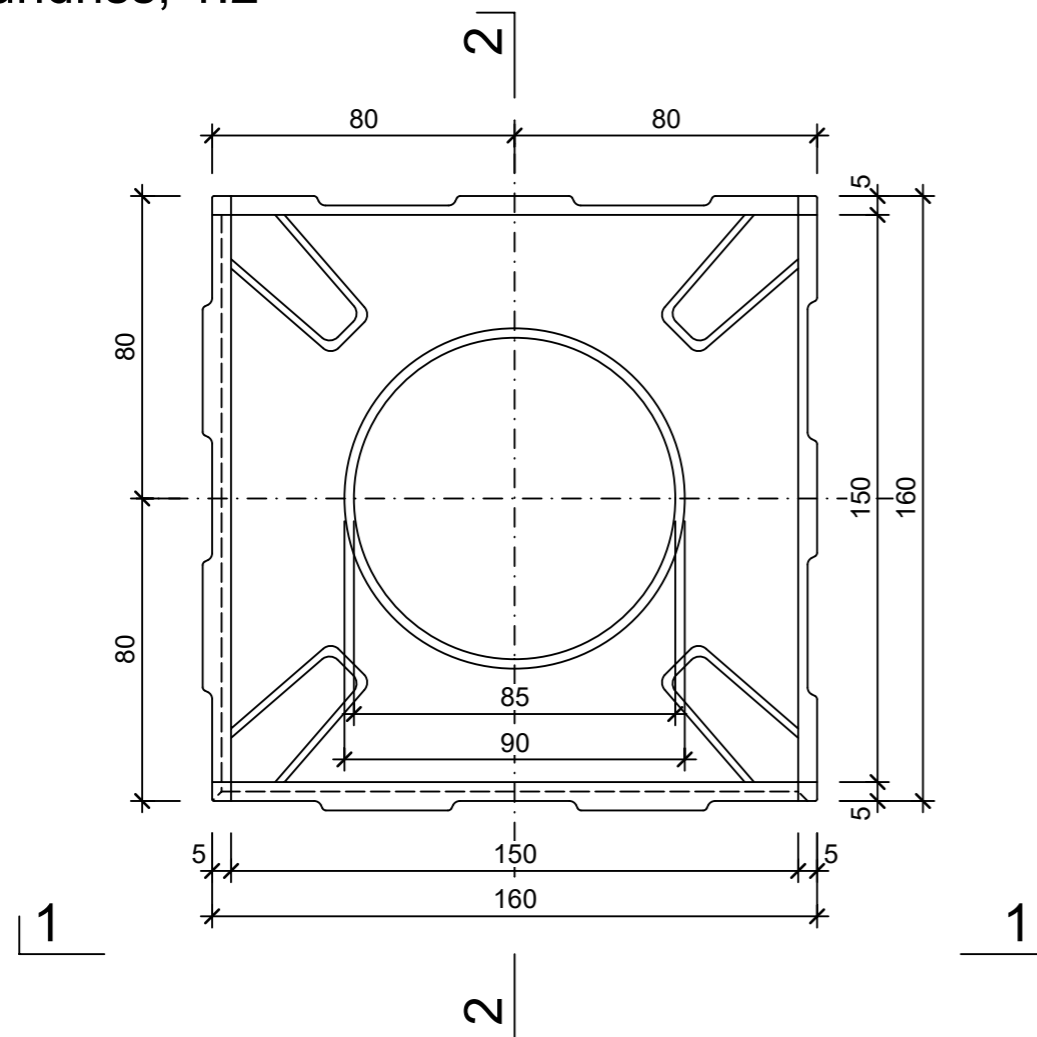
Ansicht 1-1, 1:2



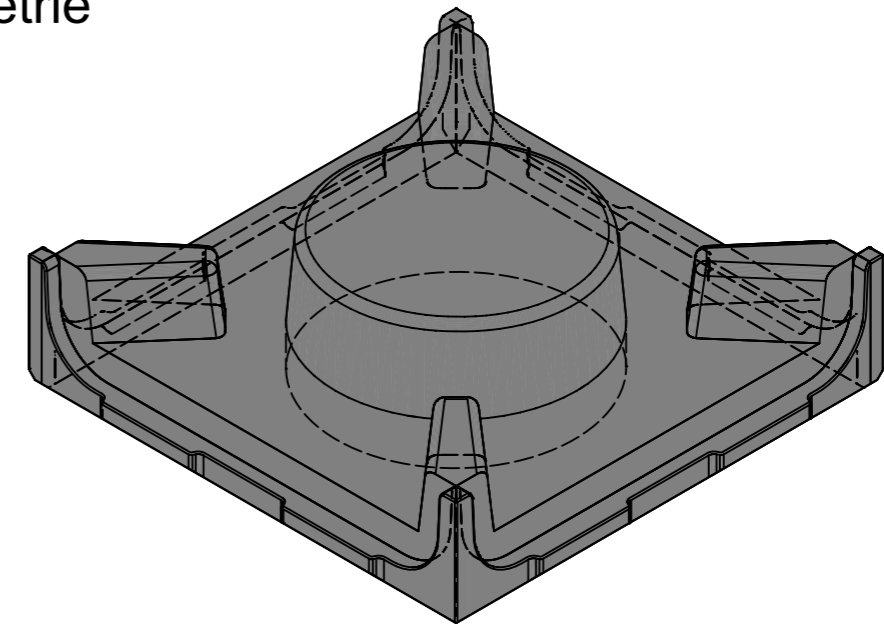
Schnitt 2-2, 1:2



Grundriss, 1:2



Isometrie



Rubrik: F0851	Art.-Nr: 561777	HW: 16	Massstab: 1:2	Format: DIN A3
Entwässerungsrinnen			Gezeichnet: 01.11.2023 / jast	Geprüft: 01.11.2023 / chma
LORINNA Mono-Rinne			Änderung: /	Geprüft: /
Kreuzungselement aus Beton			Änderung: /	Geprüft: /
			Änderung: /	Geprüft: /
L 160mm, B 160mm, H 50mm			Ersetzt:	
CREABETON AG 6221 Rickenbach LU info@creabeton.ch Telefon 0848 400 401 CREABETON MATÉRIAUX AG 1523 Granges-près-Marnand VD			Plan-Nr: F0851_561777_16_PZ_01_01	
<small>Diese Zeichnung ist geistiges Eigentum des HW und darf ohne deren Einwilligung weder kopiert, vervielfältigt, weitergegeben, noch zur Ausführung benutzt werden. Art. 5 des Bundesgesetzes gegen den unlauteren Wettbewerb (UWG).</small>				