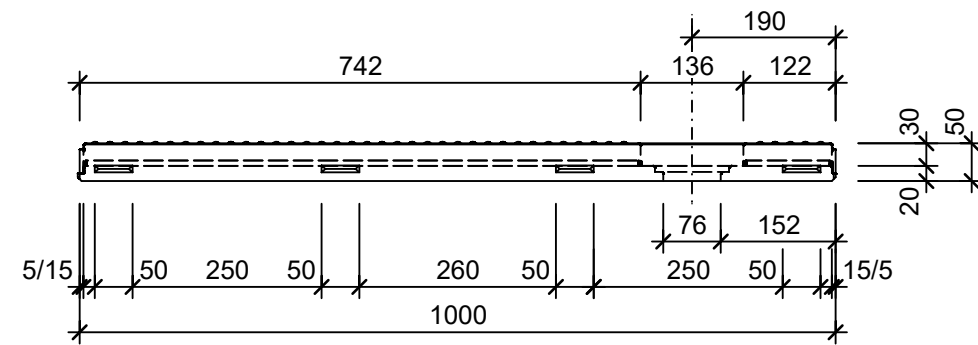
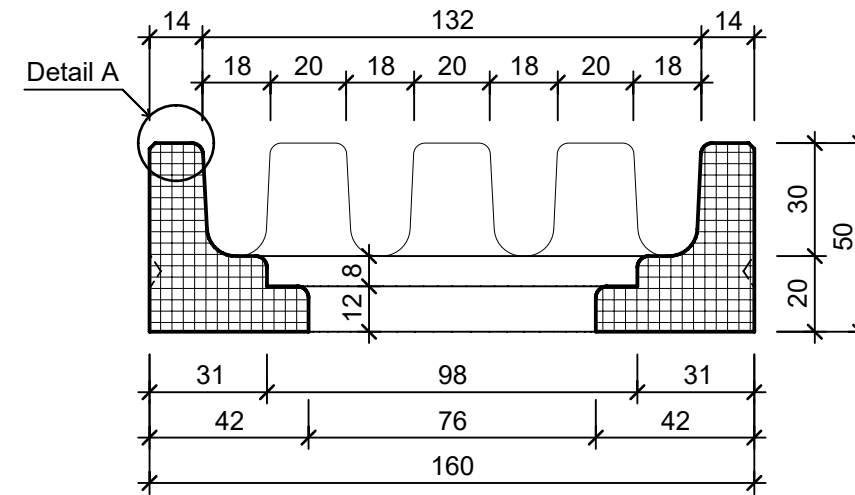


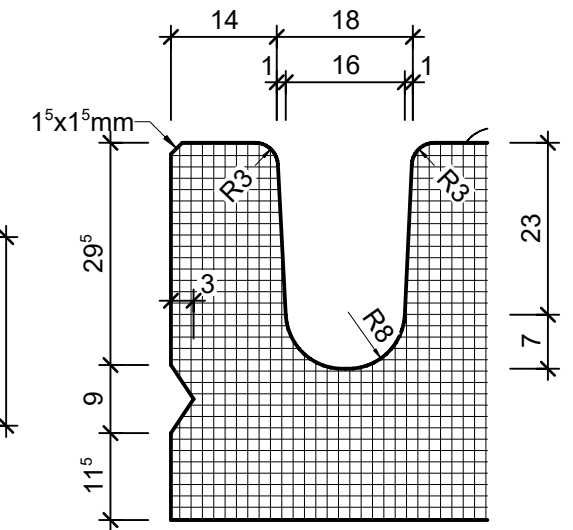
Ansicht 1-1, 1:10



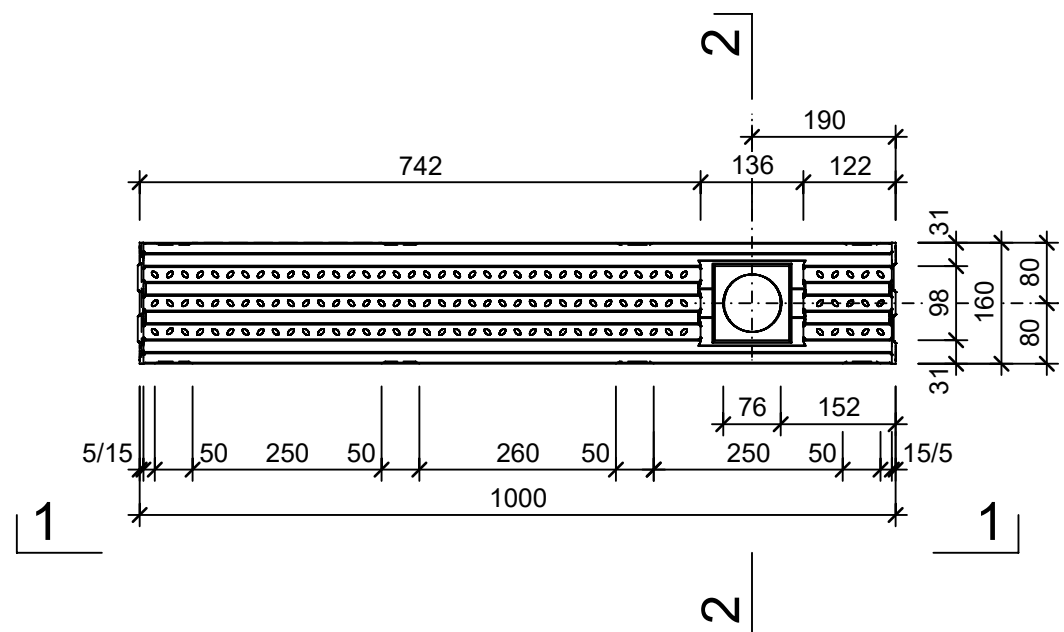
Schnitt 2-2, 1:2



Detail A, 1:1



Grundriss, 1:10



Isometrie



Rubrik: F0851	Art.-Nr: 561776	HW: 16	Massstab: 1:1/2/10	Format: DIN A3
Entwässerungsrinnen			Gezeichnet: 24.08.2023 / jast	Geprüft: 24.08.2023 / chma
LORINNA Mono-Rinne			Änderung: /	Geprüft: /
Rinnenelement			Änderung: /	Geprüft: /
mit Auslauföffnung ohne Gefälle			Änderung: /	Geprüft: /
L 1000mm, B 160mm, H 50mm			Ersetzt:	
 <b>CREABETON AG</b> 6221 Rickenbach LU info@creabeton.ch Telefon 0848 400 401 <b>CREABETON MATÉRIAUX AG</b> 1523 Granges-près-Marnand VD			Plan-Nr: F0851_561776_16_PZ_01_01	
<small>Diese Zeichnung ist geistiges Eigentum des HW und darf ohne deren Einwilligung weder kopiert, vervielfältigt, weitergegeben, noch zur Ausführung benutzt werden. Art. 5 des Bundesgesetzes gegen den unlauteren Wettbewerb (UWG).</small>				