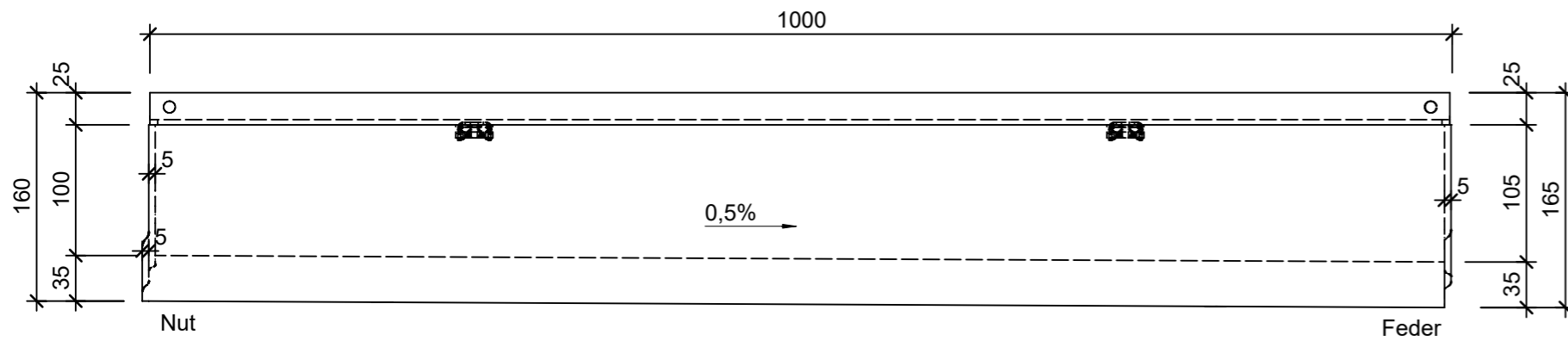
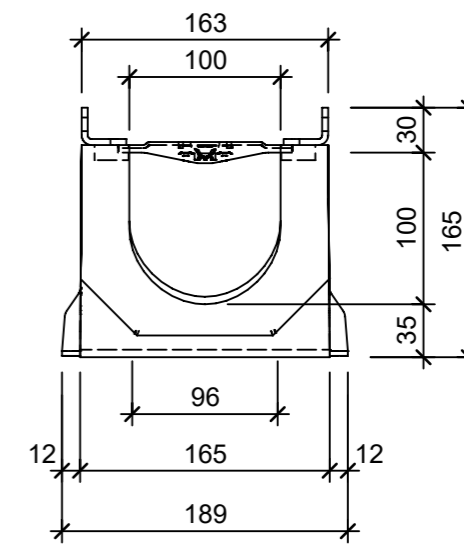


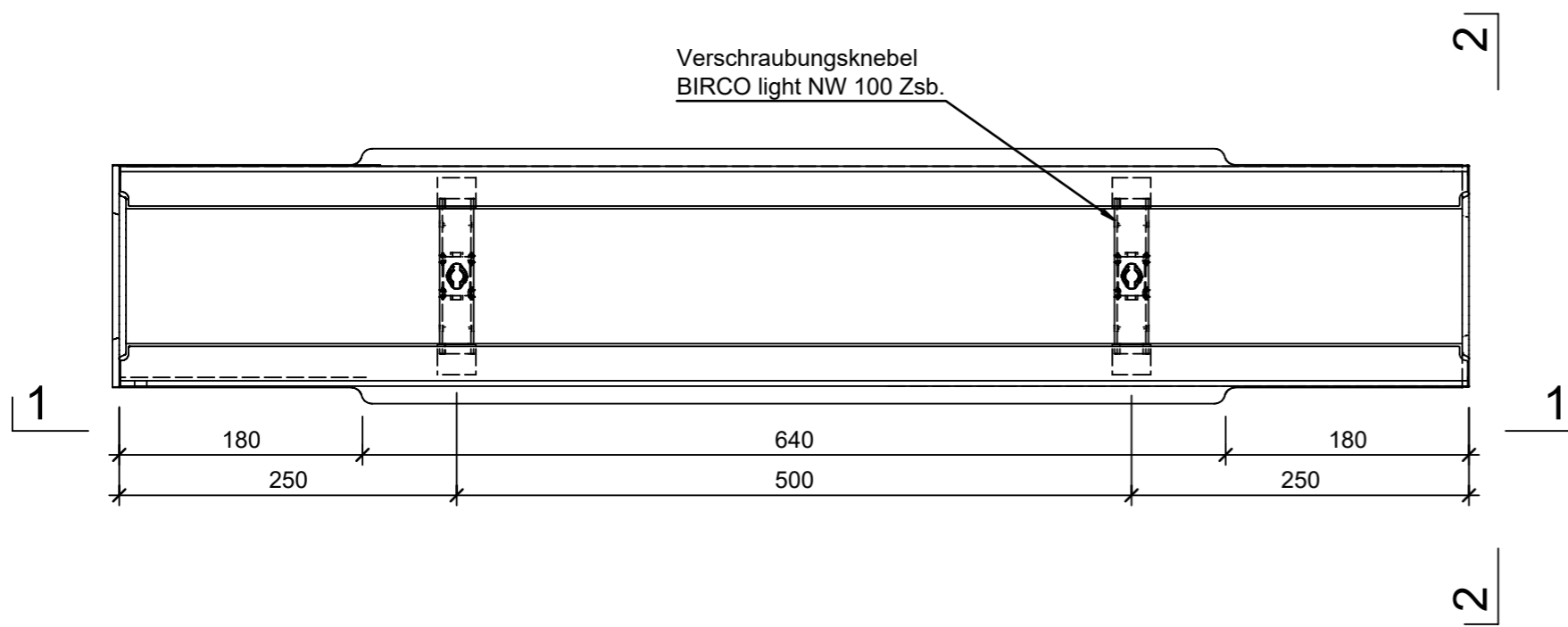
Ansicht 1-1, 1:5



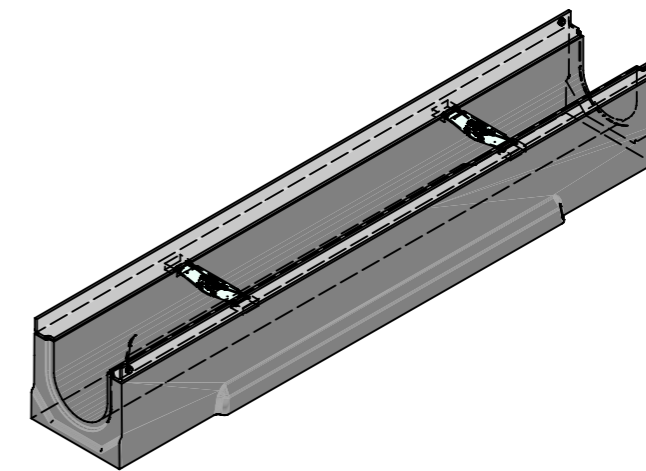
Schnitt 2-2, 1:5



Grundriss, 1:5



Isometrie



Rubrik: F0411	Art.-Nr: 103314	HW: 99	Massstab: 1:5/10	Format: A3
BIRCO LIGHT			Gezeichnet: 08.04.2025 / trg	Geprüft: 08.04.2025 / RO
BIRCO LIGHT Rinnen NW 100 AS Typ 1			Änderung: /	Geprüft: /
A 15 - E 600			Änderung: /	Geprüft: /
Mit Gefälle J 0,5%			Änderung: /	Geprüft: /
ohne Auslauföffnung			Änderung: /	Geprüft: /
L 1000mm, B 189mm, H 160/165mm, h1 105/110mm			Ersetzt:	
 CREABETON AG 6221 Rickenbach LU info@creabeton.ch Telefon 0848 400 401			Plan-Nr: F0411_103314_99_PZ_01_01	
<small>Diese Zeichnung ist geistiges Eigentum des HW und darf ohne deren Einwilligung weder kopiert, vervielfältigt, weitergegeben, noch zur Ausführung benutzt werden. Art. 5 des Bundesgesetzes gegen den unlauteren Wettbewerb (UWG).</small>				