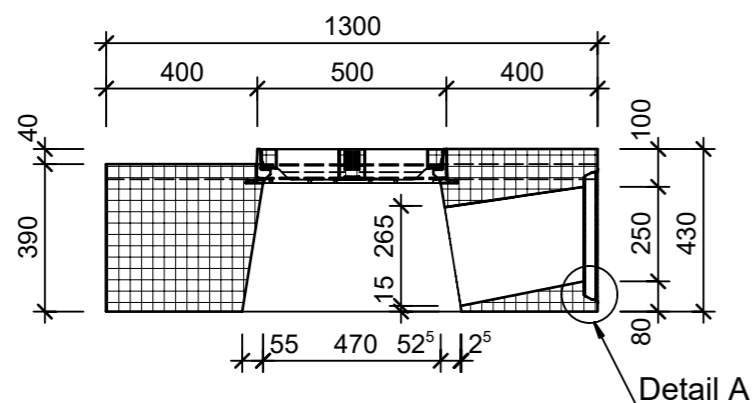
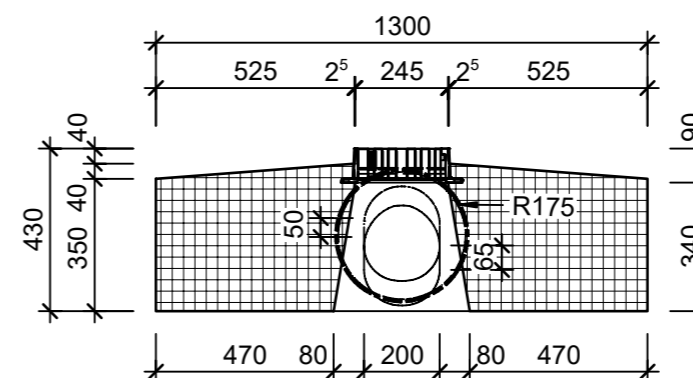


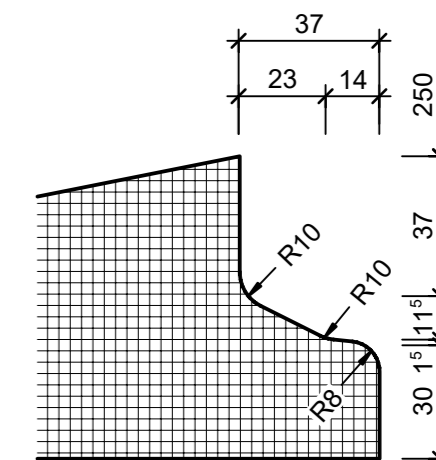
Schnitt 1-1, 1:20



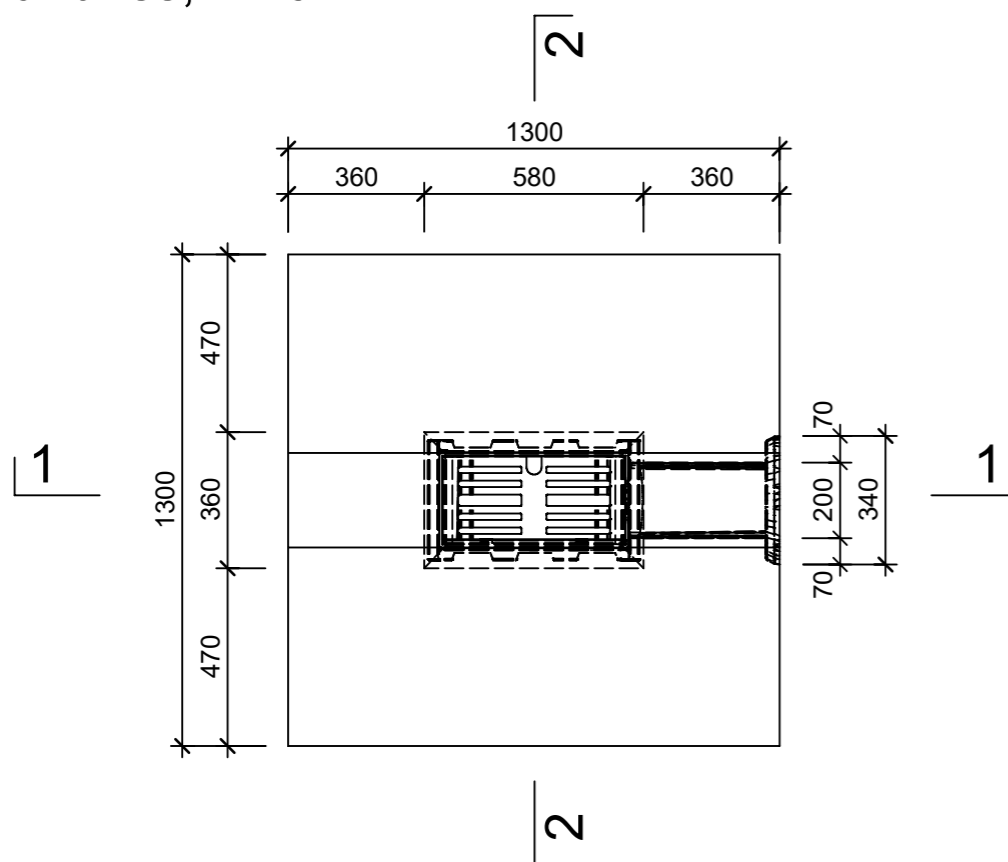
Schnitt 2-2, 1:20



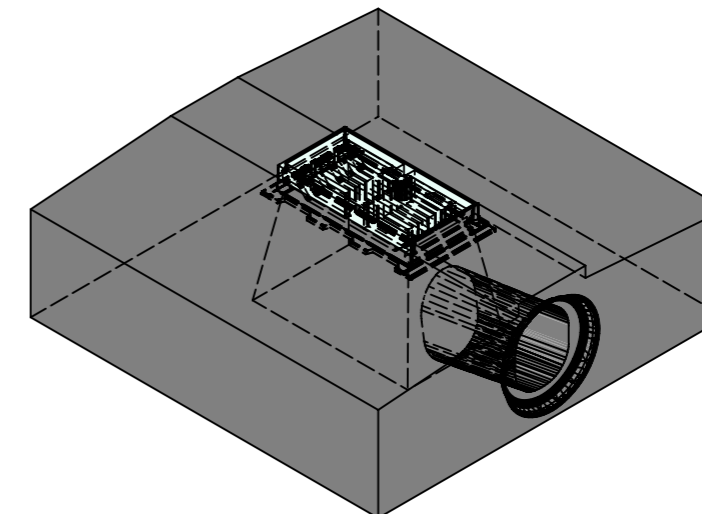
Detail A, 1:2



Grundriss, 1:20



Isometrie



Rubrik: F0103	Art.-Nr: 137200	HW: 16	Massstab: 1:20/2	Format: DIN A3
Entwässerungsrinnen			Gezeichnet: 13.08.2024 / slu	Geprüft: 13.08.2024 / chma
SECURRO Autobahnrinne			Änderung: /	Geprüft: /
Schachtrahmen für Rinne C 250 / D 400			Änderung: /	Geprüft: /
1-seitige Einlauföffnung BK E 600			Änderung: /	Geprüft: /
L 1300mm, B 1300mm, H 430mm			Ersetzt:	
<b>CREABETON AG</b> 6221 Rickenbach LU info@creabeton.ch Telefon 0848 400 401 <b>CREABETON MATÉRIAUX AG</b> 1523 Granges-près-Marnand VD			Plan-Nr: F0103_137200_16_PZ_01_01	
<small>Diese Zeichnung ist geistiges Eigentum des HW und darf ohne deren Einwilligung weder kopiert, vervielfältigt, weitergegeben, noch zur Ausführung benutzt werden. Art. 5 des Bundesgesetzes gegen den unlauteren Wettbewerb (UWG).</small>				