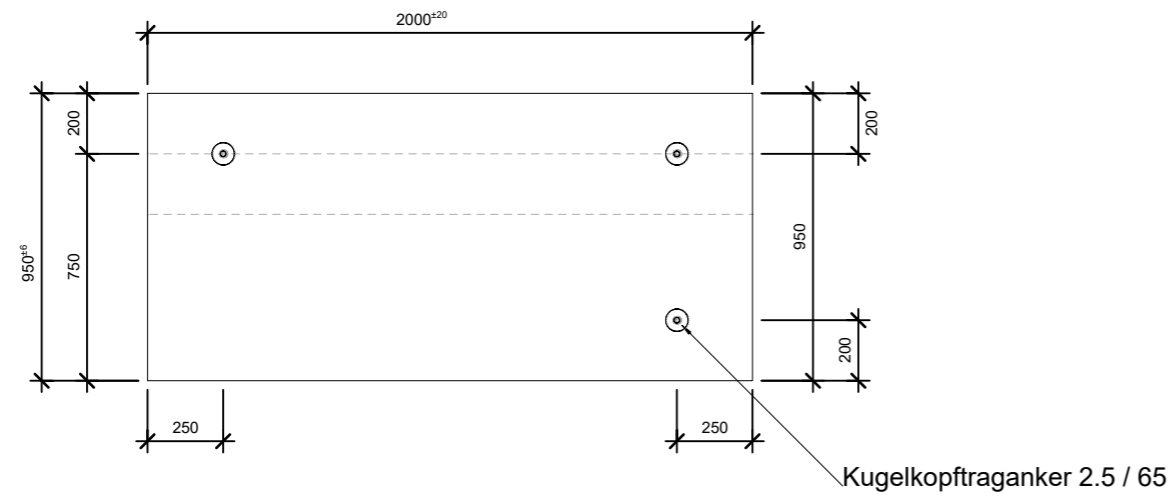
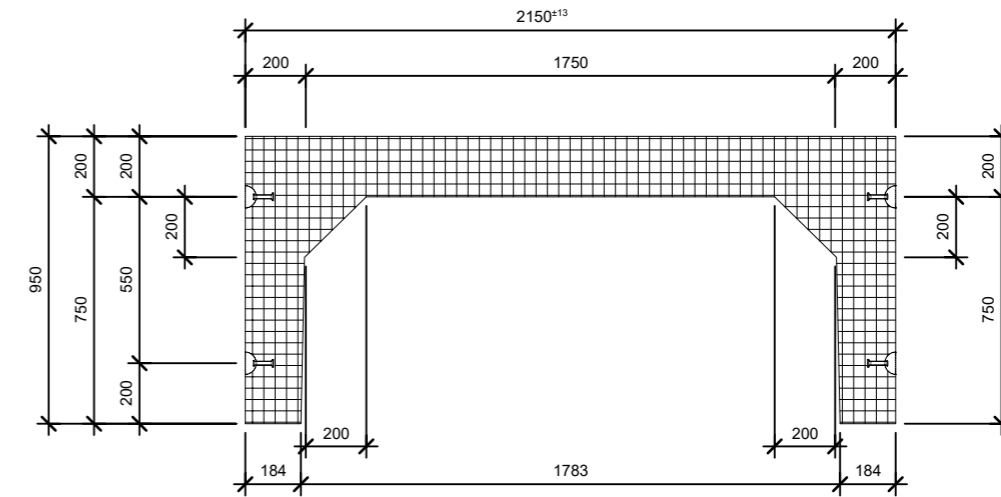


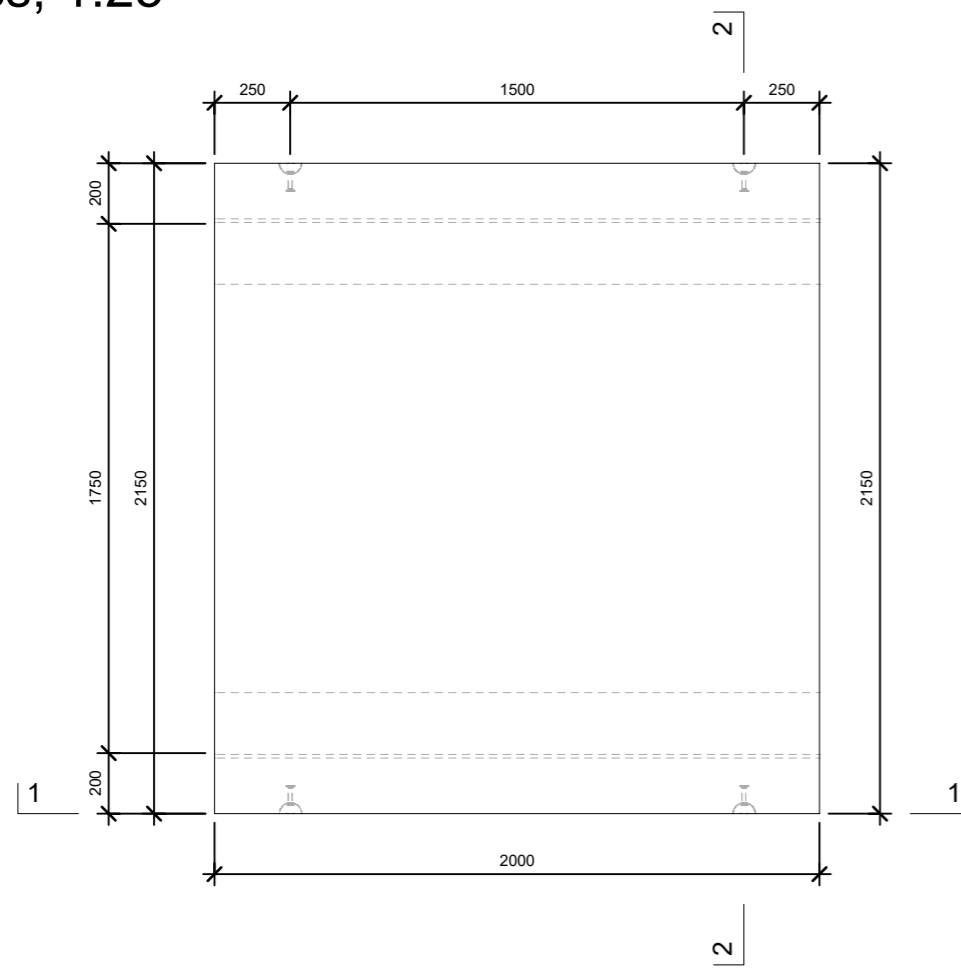
Ansicht 1-1, 1:25



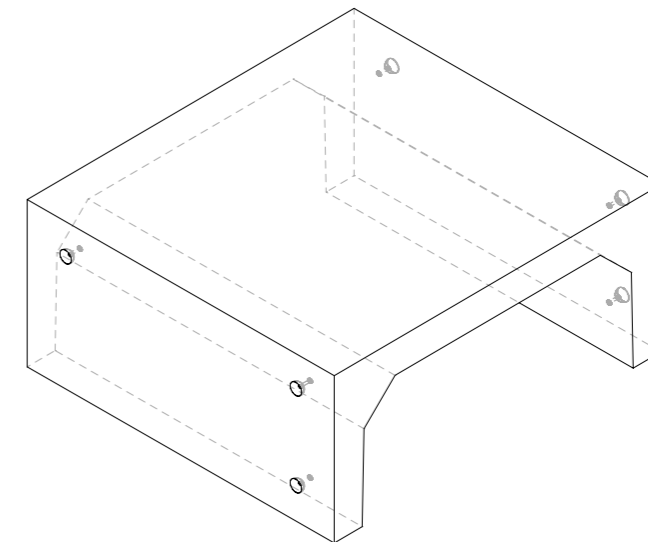
Schnitt 2-2, 1:25



Grundriss, 1:25



Isometrie



| | | | | |
|--|-----------------|--------|-----------------------------------|--------------------------|
| Rubrik: E6008 | Art.-Nr: 171259 | HW: 71 | Massstab: 1:25 | Format: |
| Amphibien- und Kleintierdurchlässe | | | Gezeichnet: 28.09.2023 / PE | Geprüft: 04.10.2023 / RO |
| Amphibien- und Kleintierdurchlass grau, glatt, gefast, ohne Muffe | | | Änderung: / | Geprüft: / |
| | | | Änderung: / | Geprüft: / |
| | | | Änderung: / | Geprüft: / |
| L 2000 mm, B 1750 mm, H 750 mm, W 200 mm | | | Ersetzt: | |
| CREABETON AG 6221 Rickenbach LU info@creabeton.ch Telefon 0848 400 401 CREABETON PRODUKTIONS AG 5201 Brugg AG | | | Plan-Nr: E6008_171259_71_PZ_01_01 | |
| <small>Diese Zeichnung ist geistiges Eigentum des HW und darf ohne deren Einwilligung weder kopiert, vervielfältigt, weitergegeben, noch zur Ausführung benutzt werden. Art. 5 des Bundesgesetzes gegen den unlauteren Wettbewerb (UWG).</small> | | | | |