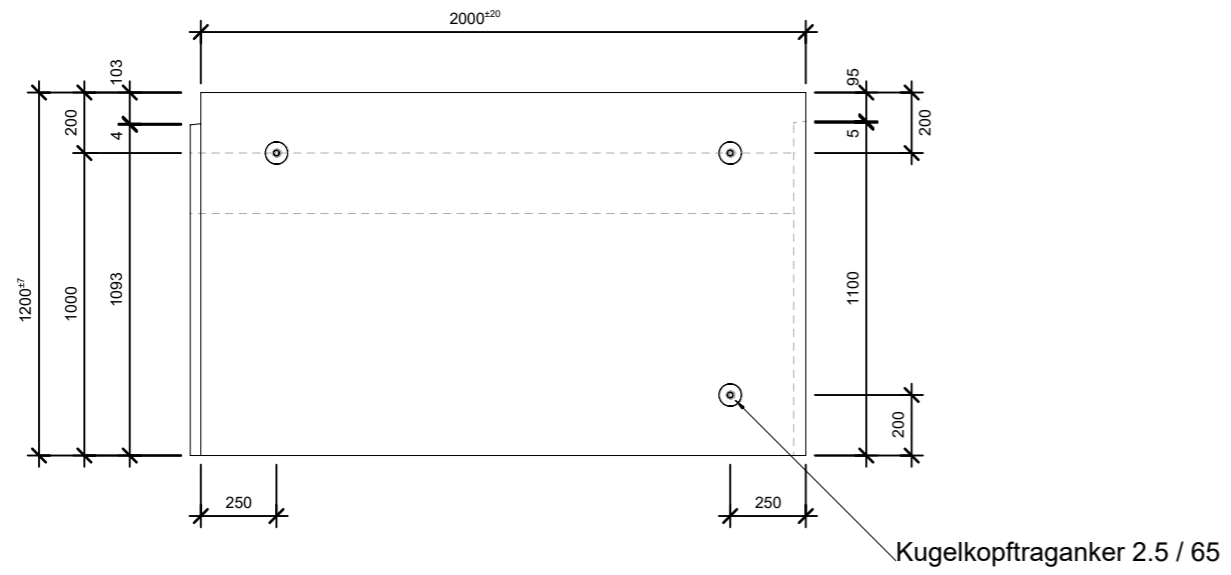
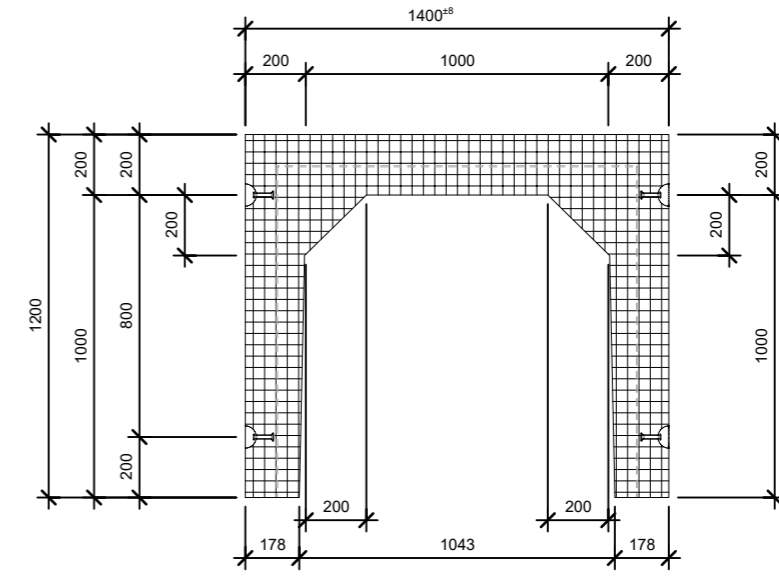


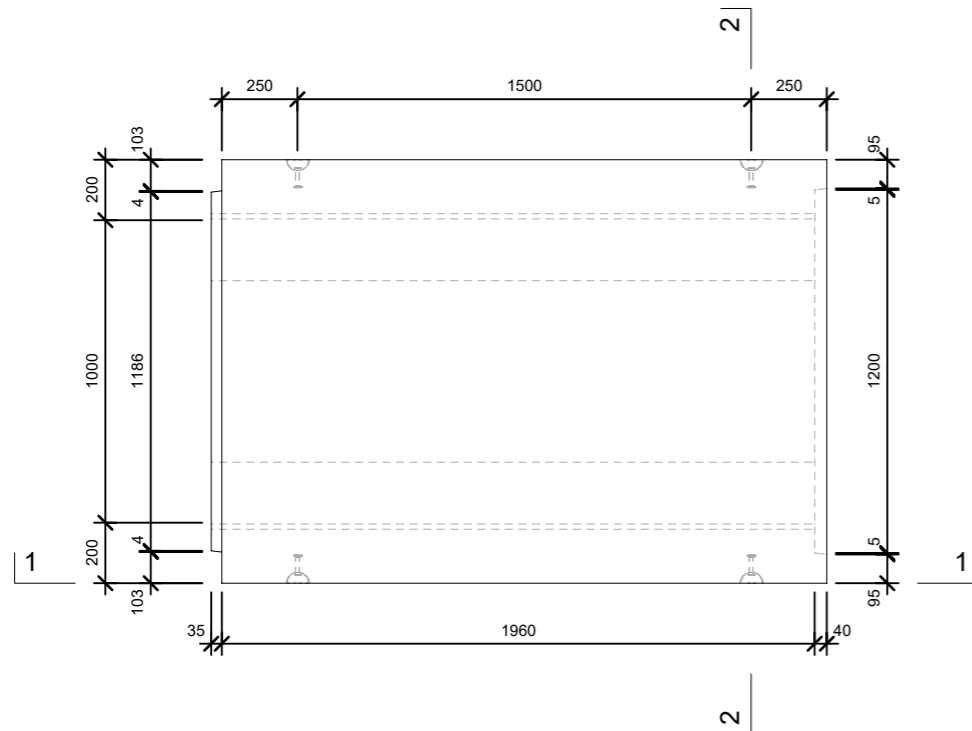
Ansicht 1-1, 1:25



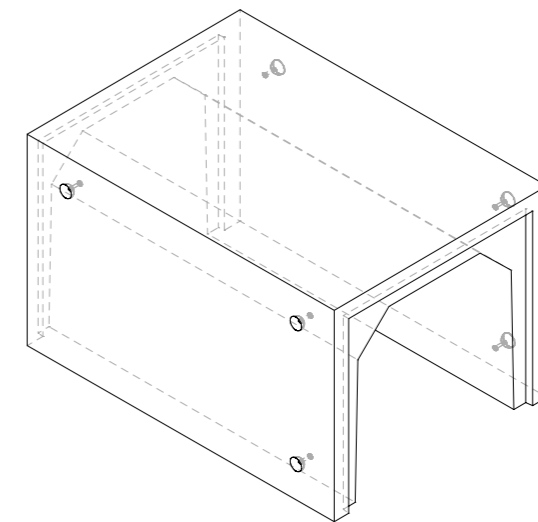
Schnitt 2-2, 1:25




Grundriss, 1:25



Isometrie



Rubrik: E6008	Art.-Nr: 171033	HW: 71	Massstab: 1:25	Format:
Amphibien- und Kleintierdurchlässe		Gezeichnet: 28.09.2023 / PE		Geprüft: 04.10.2023 / RO
Amphibien- und Kleintierdurchlass grau, glatt, gefast, mit Falzmuffe		Änderung: /	Geprüft: /	
		Änderung: /	Geprüft: /	
		Änderung: /	Geprüft: /	
L 2000 mm, B 1000 mm, H 1000 mm, W 200 mm		Ersetzt:		
 <b>CREABETON AG</b> 6221 Rickenbach LU info@creabeton.ch Telefon 0848 400 401 <b>CREABETON PRODUKTIONS AG</b> 5201 Brugg AG		Plan-Nr: E6008_171033_71_PZ_01_01		
<small>Diese Zeichnung ist geistiges Eigentum des HW und darf ohne deren Einwilligung weder kopiert, vervielfältigt, weitergegeben, noch zur Ausführung benutzt werden. Art. 5 des Bundesgesetzes gegen den unlauteren Wettbewerb (UWG).</small>				