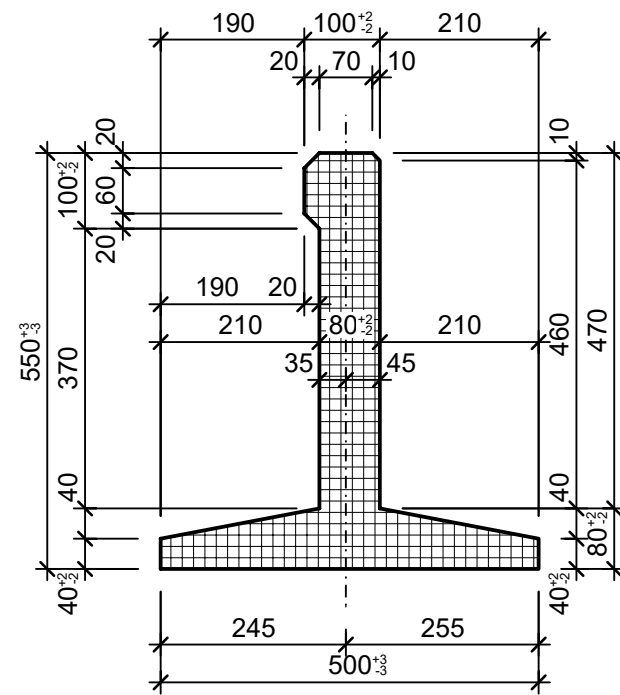
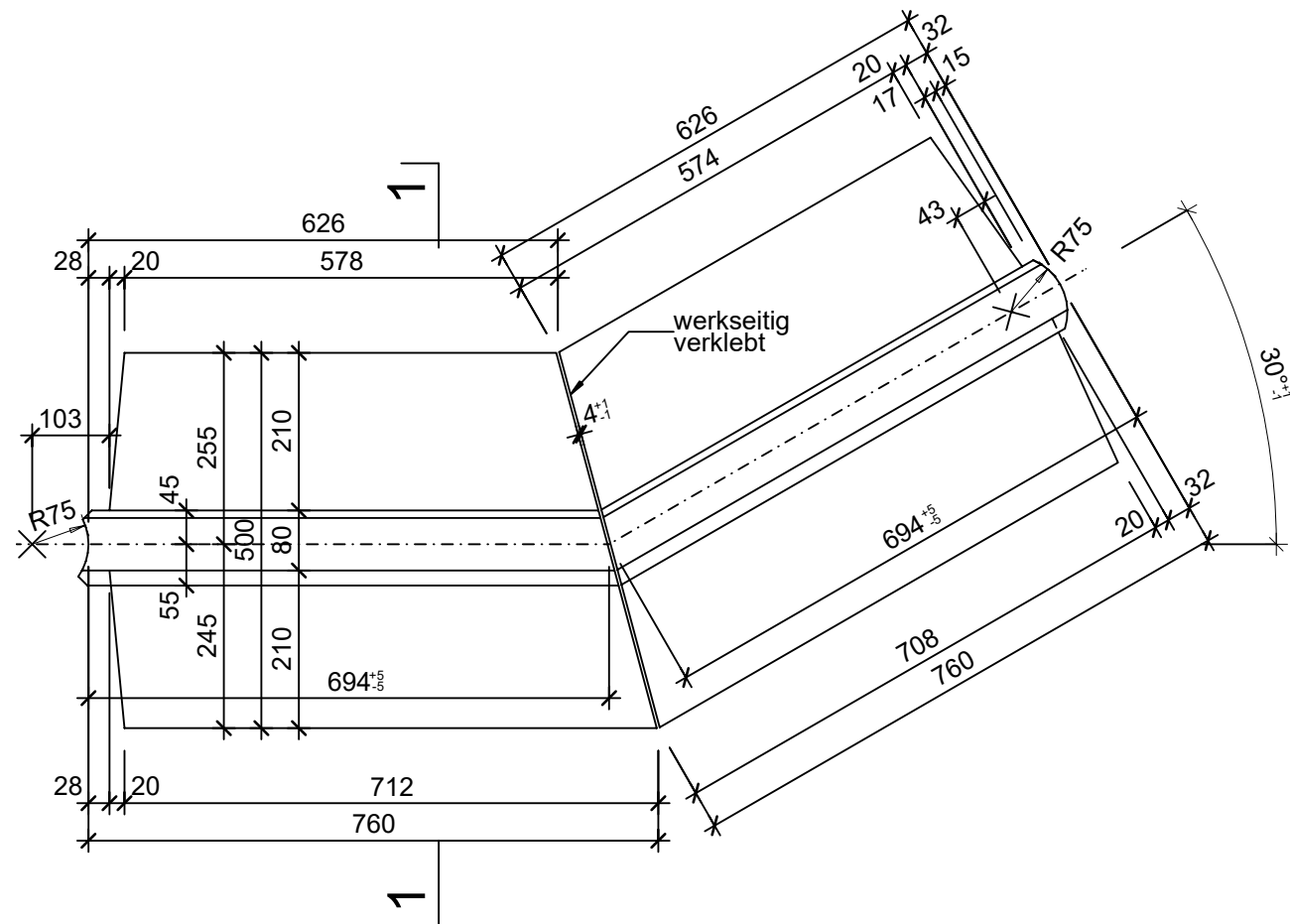


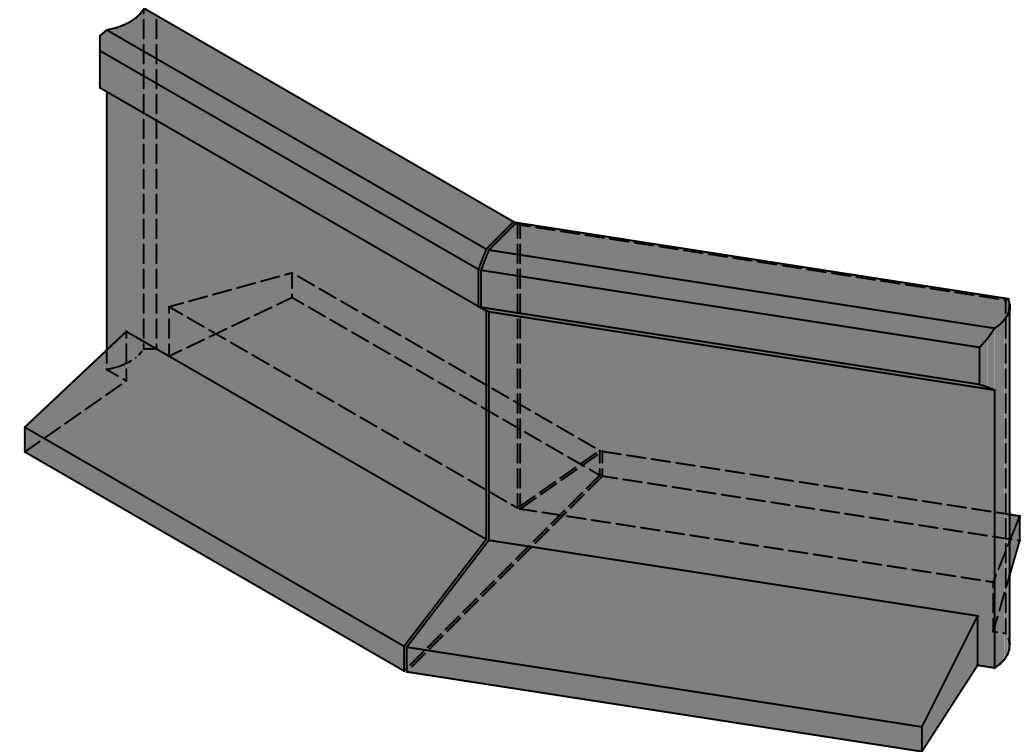
# Schnitt 1, 1:10



# Grundriss 1:10



# Isometrie



Rubrik: E6002	Art.-Nr: 171470	HW: 71	Massstab: 1:10	Format: DIN A3
Amphibienleitsystemelemente			Gezeichnet: 12.12.2022 / rle	Geprüft: 12.12.2022 / RO
Amphibienleitelement bewehrt abgewinkelt 30° links			Änderung: /	Geprüft: /
			Änderung: /	Geprüft: /
			Änderung: /	Geprüft: /
L 1388mm, B 500mm, H 550mm			Ersetzt:	
<b>CREABETON BAUSTOFF AG</b> 6221 Rickenbach LU info@creabeton-baustoff.ch Telefon 0848 400 401 <b>CREABETON PRODUKTIONS AG</b> 5201 Brugg AG			Plan-Nr: E6002_171470_71_PZ_01_01	
<small>Diese Zeichnung ist geistiges Eigentum des HW und darf ohne deren Einwilligung weder kopiert, vervielfältigt, weitergegeben, noch zur Ausführung benutzt werden. Art. 5 des Bundesgesetzes gegen den unlauteren Wettbewerb (UWG).</small>				