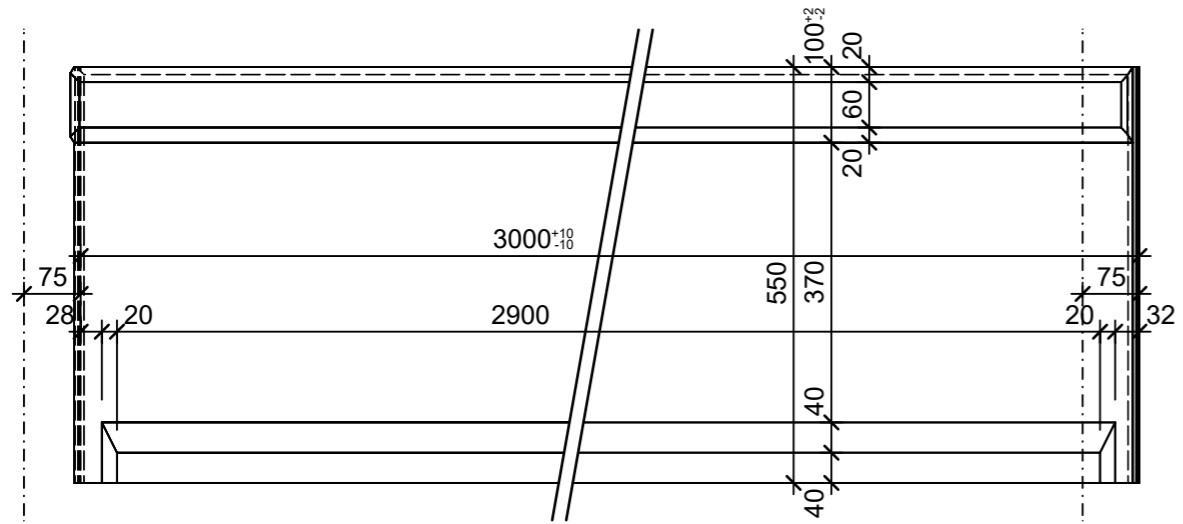
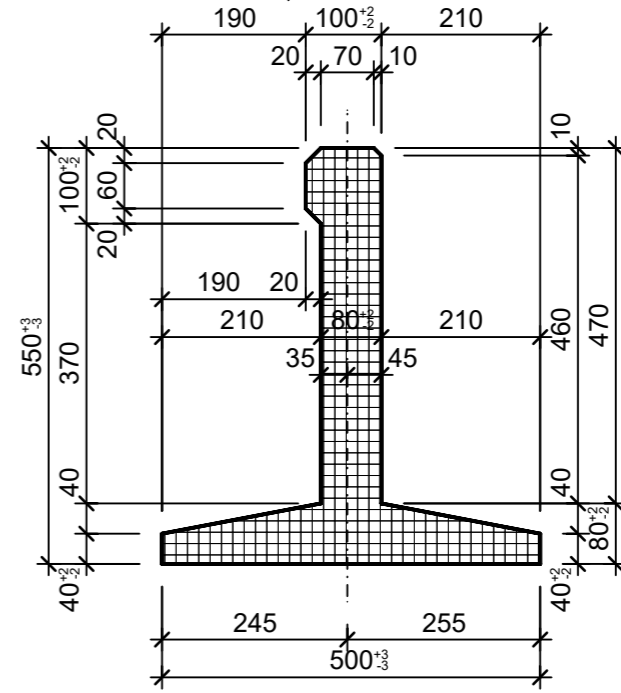


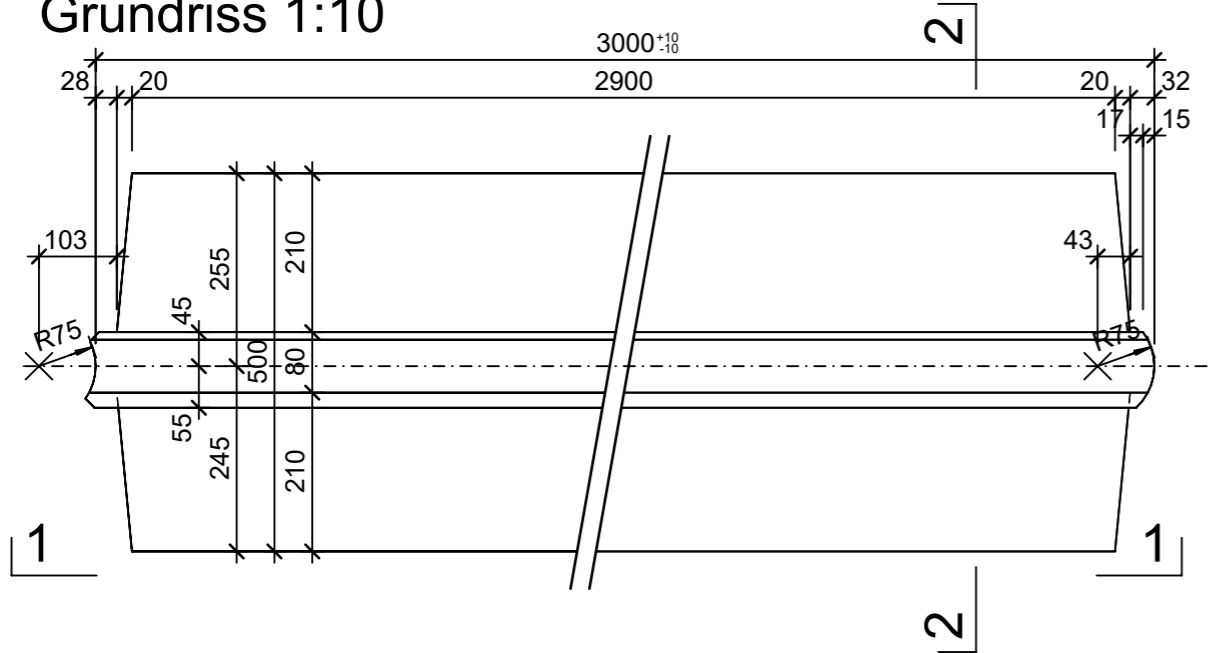
Ansicht 1-1, 1:10



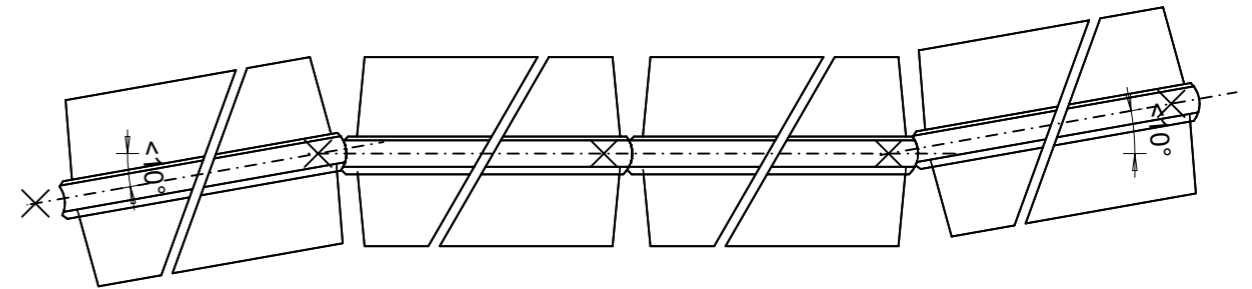
Schnitt 2-2, 1:10



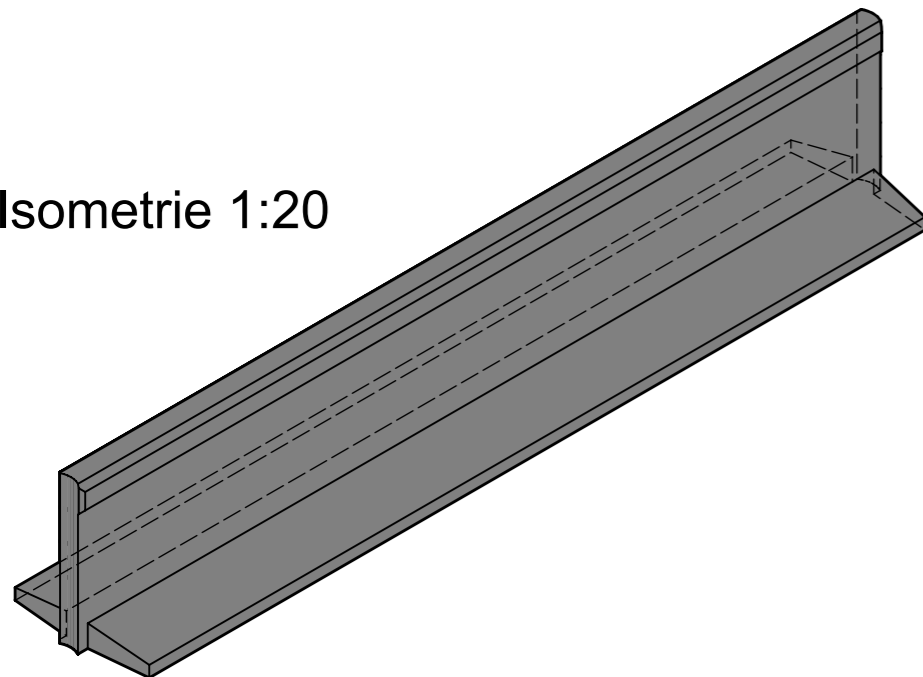
Grundriss 1:10



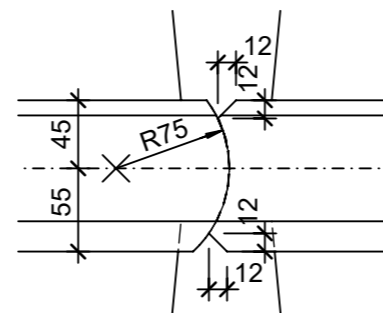
Elementverbund, 1:20



Isometrie 1:20



Anschlussdetail 1:5



Rubrik: E6002	Art.-Nr: 123676	HW: 71	Massstab: 1:5 / 10 /	Format: DIN A3
Amphibienleitsystemelemente			Gezeichnet: 03.11.2021 / rle	Geprüft: 03.11.2021 / RO
Amphibienleitelement bewehrt			Änderung: /	Geprüft: /
			Änderung: /	Geprüft: /
			Änderung: /	Geprüft: /
L 3000mm, B 500mm, H 550mm			Ersetzt:	
CREABETON CREABETON BAUSTOFF AG 6221 Rickenbach LU info@creabeton-baustoff.ch Telefon 0848 400 401 CREABETON PRODUKTIONS AG 5201 Brugg AG			Plan-Nr: E6002_123676_71_PZ_01_01	
<small>Diese Zeichnung ist geistiges Eigentum des HW und darf ohne deren Einwilligung weder kopiert, vervielfältigt, weitergegeben, noch zur Ausführung benutzt werden. Art. 5 des Bundesgesetzes gegen den unlauteren Wettbewerb (UWG).</small>				