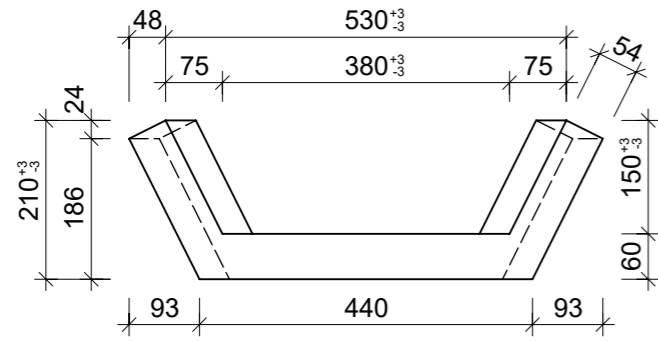
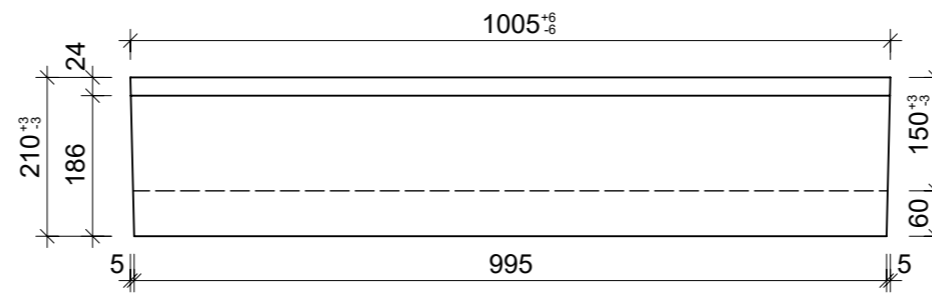


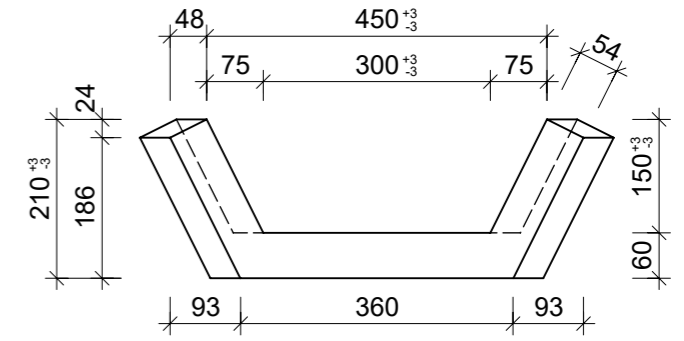
Schnitt 1-1, 1:10



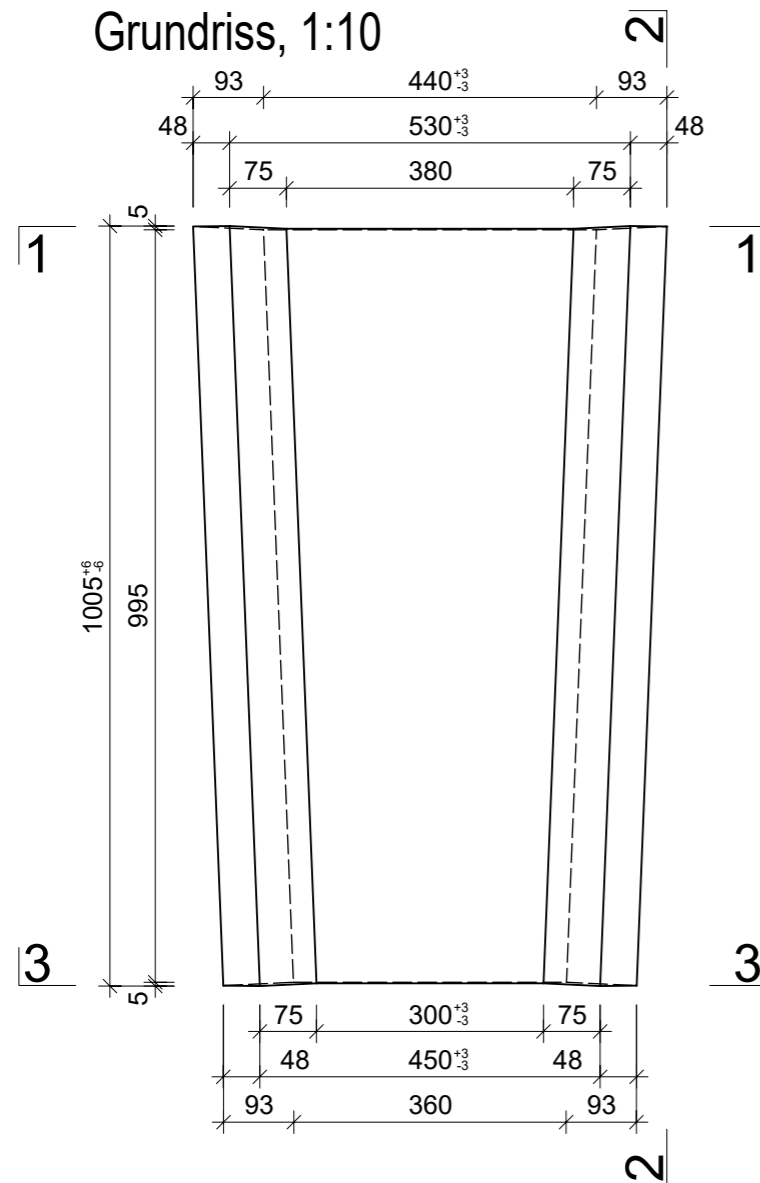
Schnitt 2-2, 1:10



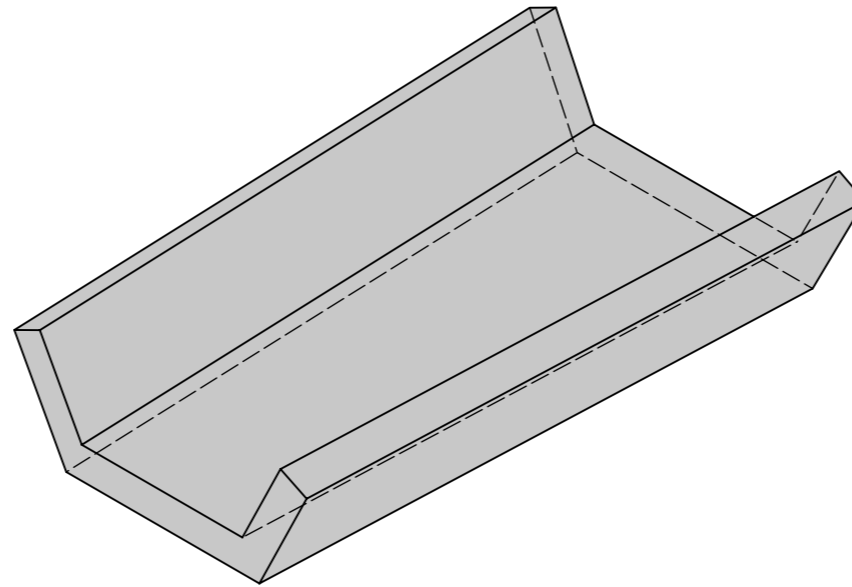
Schnitt 3-3, 1:10



Grundriss, 1:10



Isometrie, 1:10



Rubrik: E0101	Art.-Nr: 124980	HW: 76	Massstab: 1:10	Format: DIN A3
Wildbachschalen			Gezeichnet: 04.02.2022 / JCD	Geprüft: 04.02.2022 / RO
Wildbachschalen leicht bewehrt konisch			Änderung: /	Geprüft: /
			Änderung: /	Geprüft: /
			Änderung: /	Geprüft: /
L 1000mm, H 210mm, B 540-630mm			Ersetzt:	
CREABETON AG 6221 Rickenbach LU info@creabeton.ch Telefon 0848 400 401 CREABETON PRODUKTIONS AG 7203 Trimmis GR			Plan-Nr: E0101_124980_76_PZ_01_01	
<small>Diese Zeichnung ist geistiges Eigentum des HW und darf ohne deren Einwilligung weder kopiert, vervielfältigt, weitergegeben, noch zur Ausführung benutzt werden. Art. 5 des Bundesgesetzes gegen den unlauteren Wettbewerb (UWG).</small>				