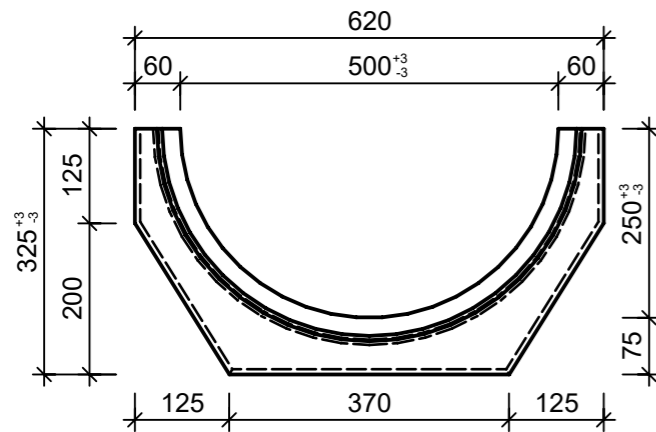
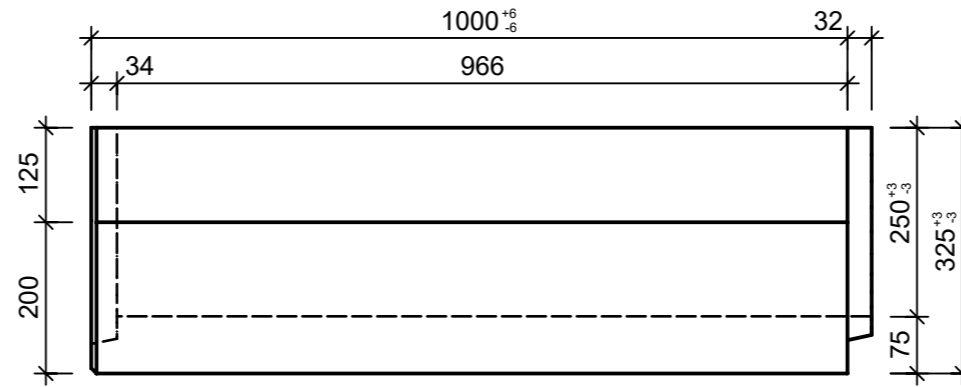


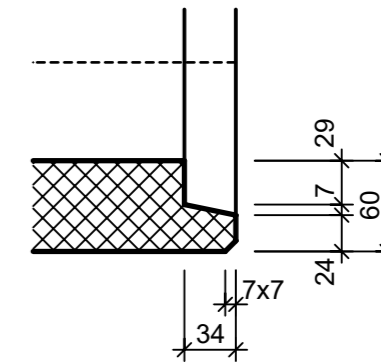
Schnitt 1-1, 1:10



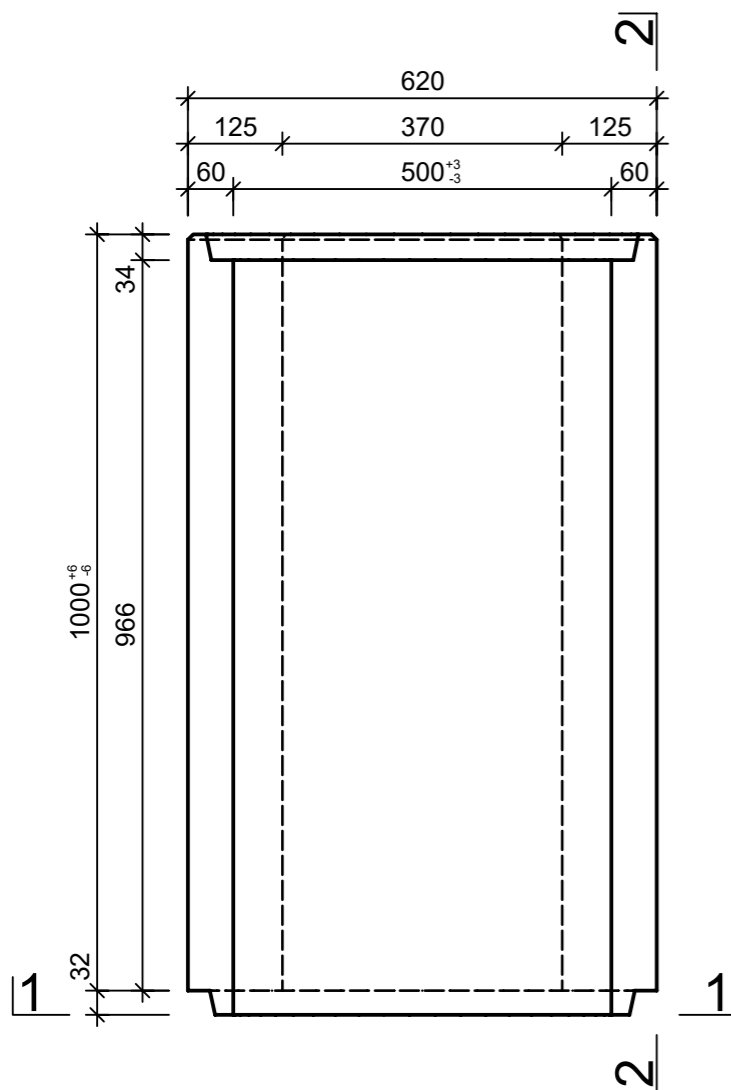
Schnitt 2-2, 1:10



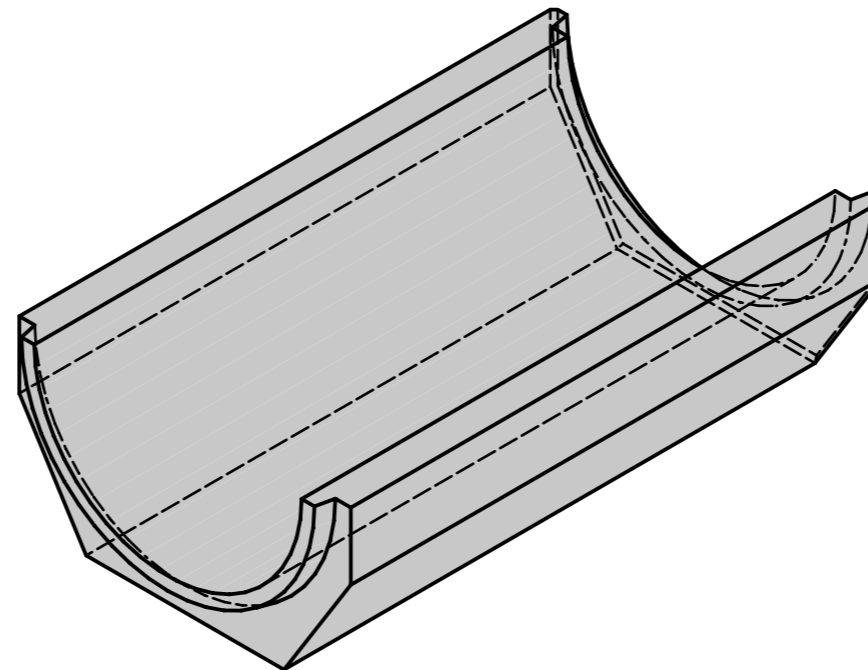
Muffe



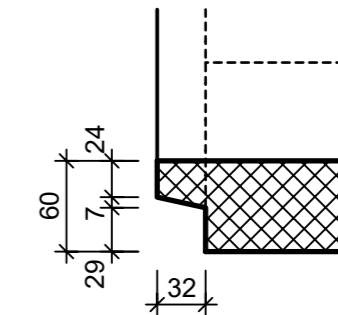
Grundriss, 1:10



Isometrie, 1:10



Zapfen



Rubrik: E0002	Art.-Nr: 139860	HW: 76	Massstab: 1:10:10	Format:
Halbschalen			Gezeichnet: 13.12.2021 / JCD	Geprüft: 13.12.2021 / RO
Halbschalen mit Fuss unbewehr ohne Falz, mit Fuss, L 100 cm			Änderung: /	Geprüft: /
			Änderung:	Geprüft:
			Änderung:	Geprüft:
L 1000mm, D 500mm, W 60mm			Ersetzt:	
CREABETON CREABETON BAUSTOFF AG 6221 Rickenbach LU info@creabeton-baustoff.ch Telefon 0848 400 401 CREABETON PRODUKTIONS AG 7203 Trimmis GR			Plan-Nr: E0002_139860_76_PZ_01_01	