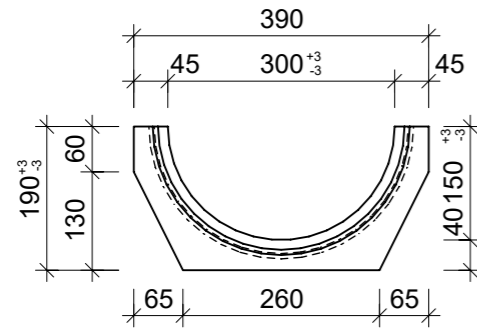
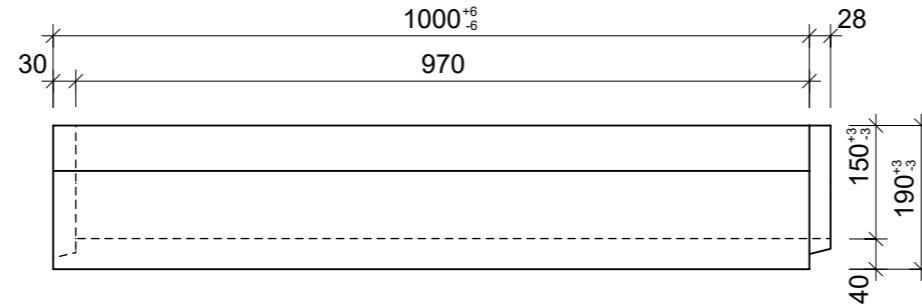


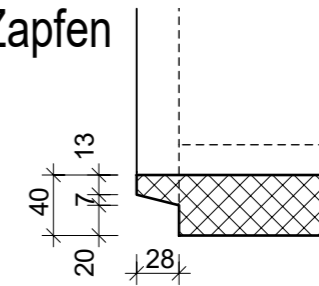
Schnitt 1-1, 1:10



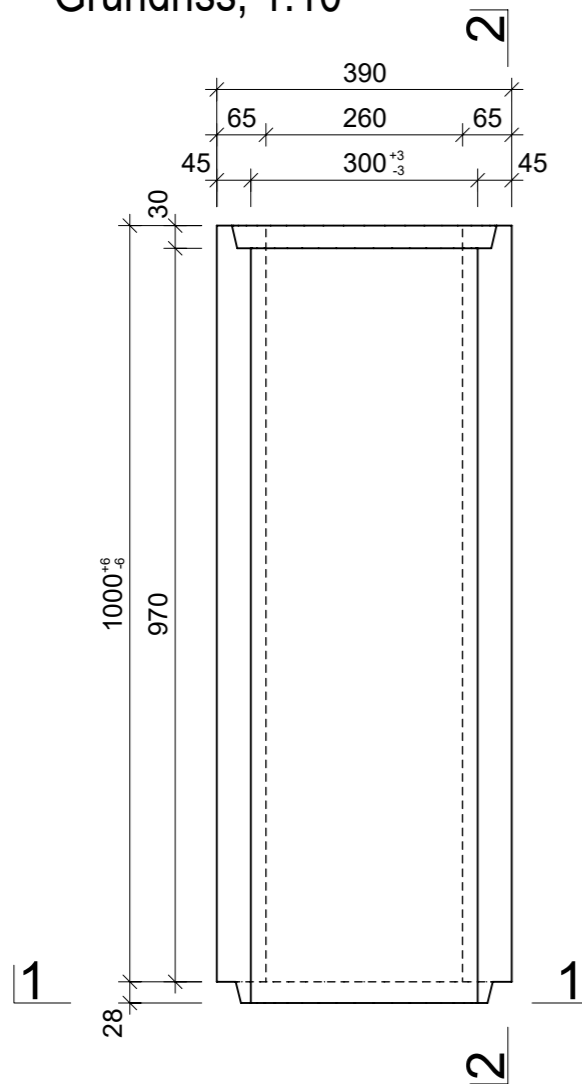
Schnitt 2-2, 1:10



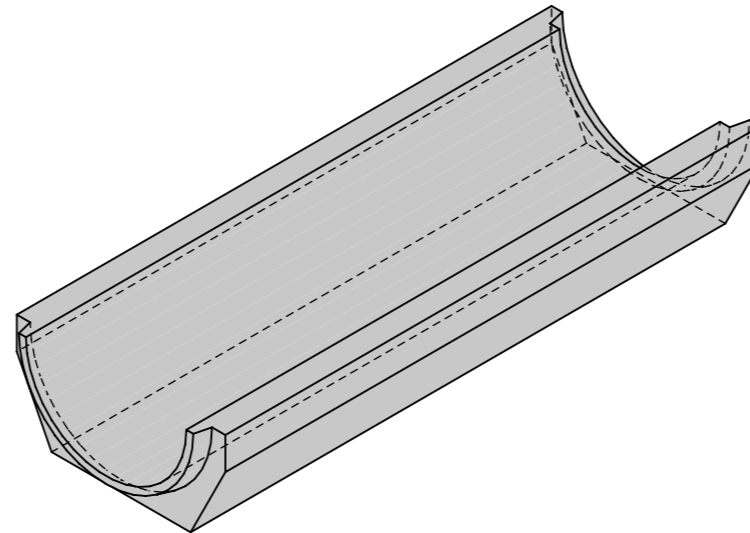
Zapfen



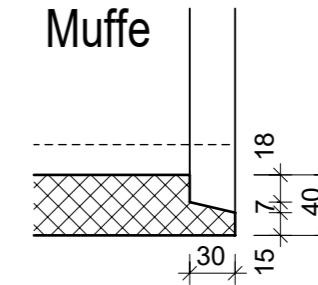
Grundriss, 1:10



Isometrie, 1:10



Muffe



Rubrik: E0002	Art.-Nr: 127061	HW: 76	Massstab: 1:10	Format: DIN A3
Halbschalen			Gezeichnet: 13.12.2021 / JCD	Geprüft: 13.12.2021 / RO
Halbschalen mit Fuss unbewehr ohne Falz, mit Fuss, L 100 cm			Änderung: 07.09.2022 / rie	Geprüft: 07.09.2022 / RO
			Änderung: /	Geprüft: /
			Änderung: /	Geprüft: /
L 1000 mm, D 300 mm, W 40 mm			Ersetzt: E0002_127061_76_PZ_01_01	
CREABETON BAUSTOFF AG 6221 Rickenbach LU info@creabeton-baustoff.ch Telefon 0848 400 401 CREABETON PRODUKTIONS AG 7203 Trimmis GR			Plan-Nr: E0002_127061_76_PZ_01_02	
<small>Diese Zeichnung ist geistiges Eigentum des HW und darf ohne deren Einwilligung weder kopiert, vervielfältigt, weitergegeben, noch zur Ausführung benutzt werden. Art. 5 des Bundesgesetzes gegen den unlauteren Wettbewerb (UWG).</small>				