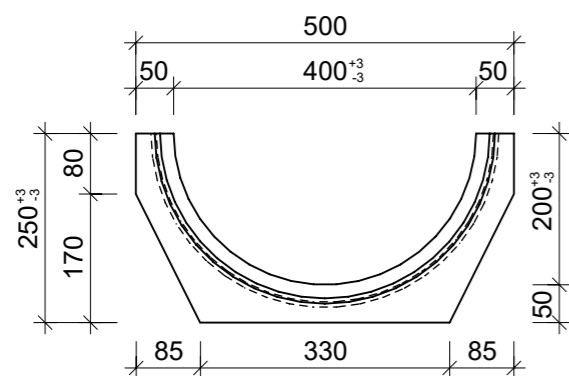
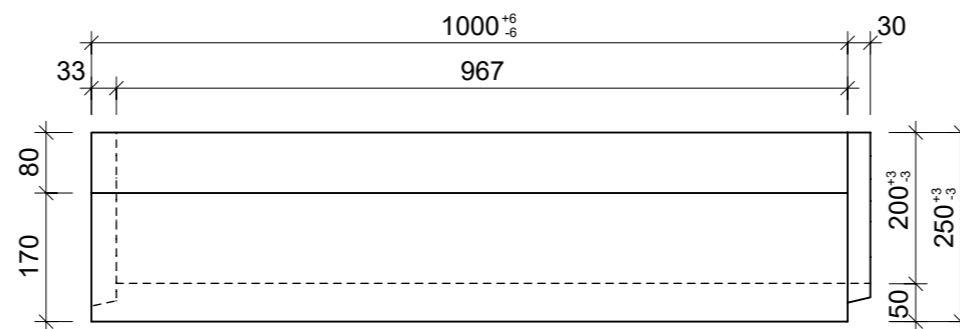


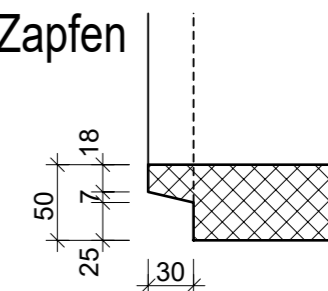
Schnitt 1-1, 1:10



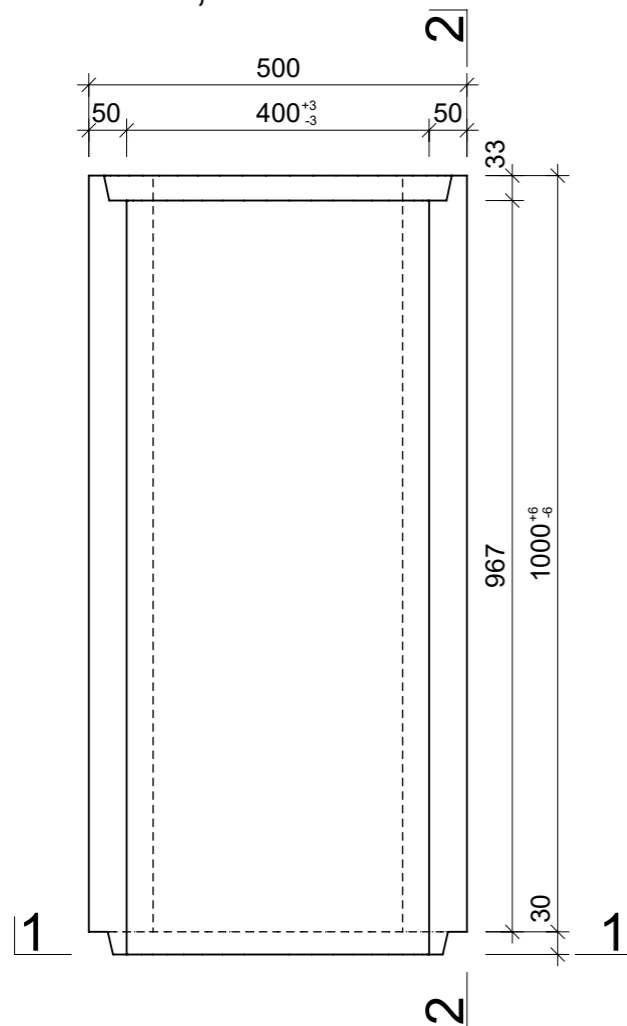
Schnitt 2-2, 1:10



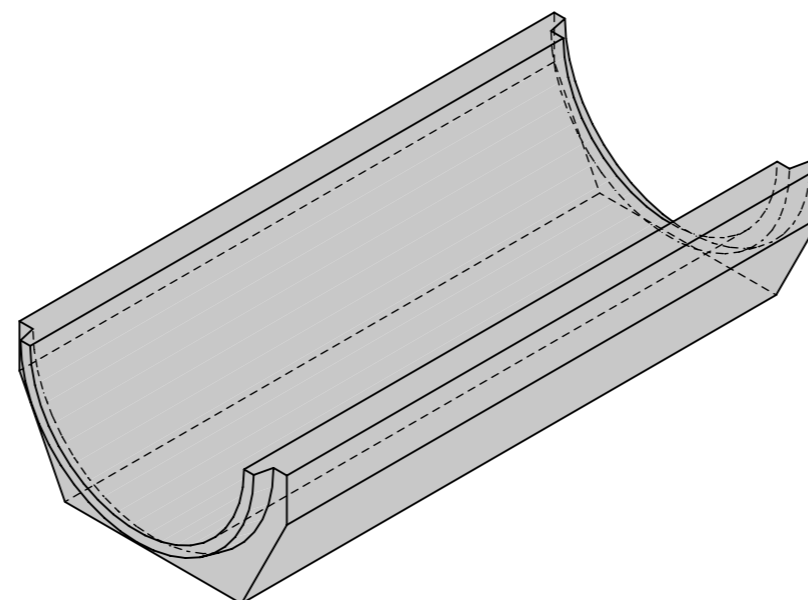
Zapfen



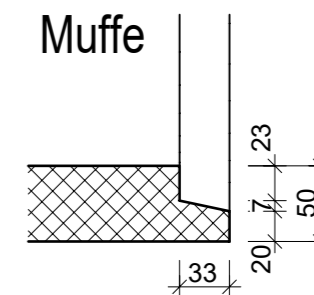
Grundriss, 1:10




Isometrie, 1:10



Muffe



Rubrik: E0002	Art.-Nr: 108629	HW: 76	Massstab: 1:10	Format: DIN A3
Halbschalen			Gezeichnet: 13.12.2021 / JCD	Geprüft: 13.12.2021 / RO
Halbschalen mit Fuss unbewehr ohne Falz, mit Fuss L 100 cm			Änderung: /	Geprüft: /
			Änderung:	Geprüft:
			Änderung:	Geprüft:
L 1000 mm, D 400 mm, W 50 mm			Ersetzt:	
 CREABETON BAUSTOFF AG 6221 Rickenbach LU info@creabeton-baustoff.ch Telefon 0848 400 401 CREABETON PRODUKTIONS AG 7203 Trimmis GR			Plan-Nr: E0002_108629_76_PZ_01_01	
<small>Diese Zeichnung ist geistiges Eigentum des HW und darf ohne deren Einwilligung weder kopiert, vervielfältigt, weitergegeben, noch zur Ausführung benutzt werden. Art. 5 des Bundesgesetzes gegen den unlauteren Wettbewerb (UWG).</small>				