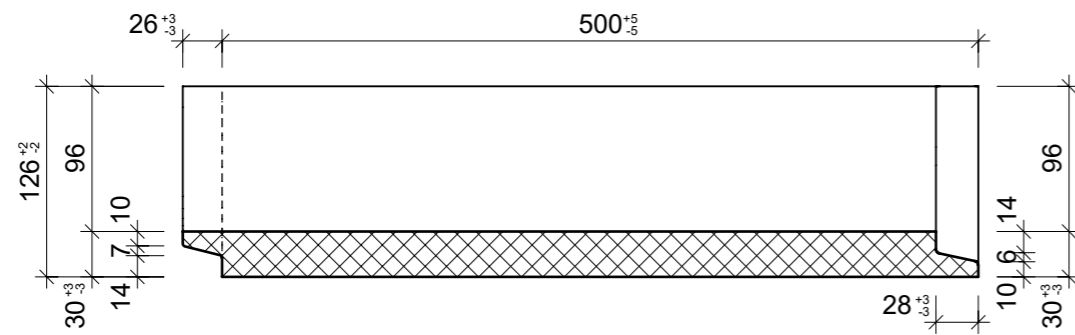
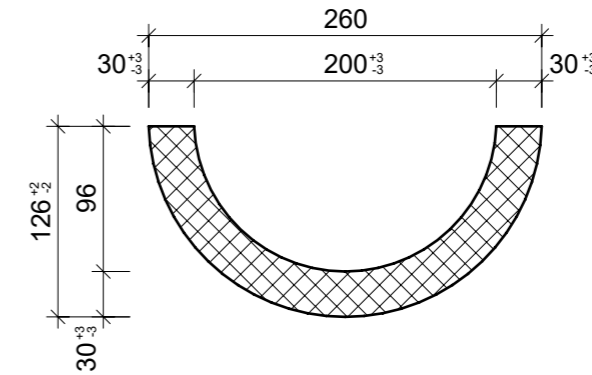


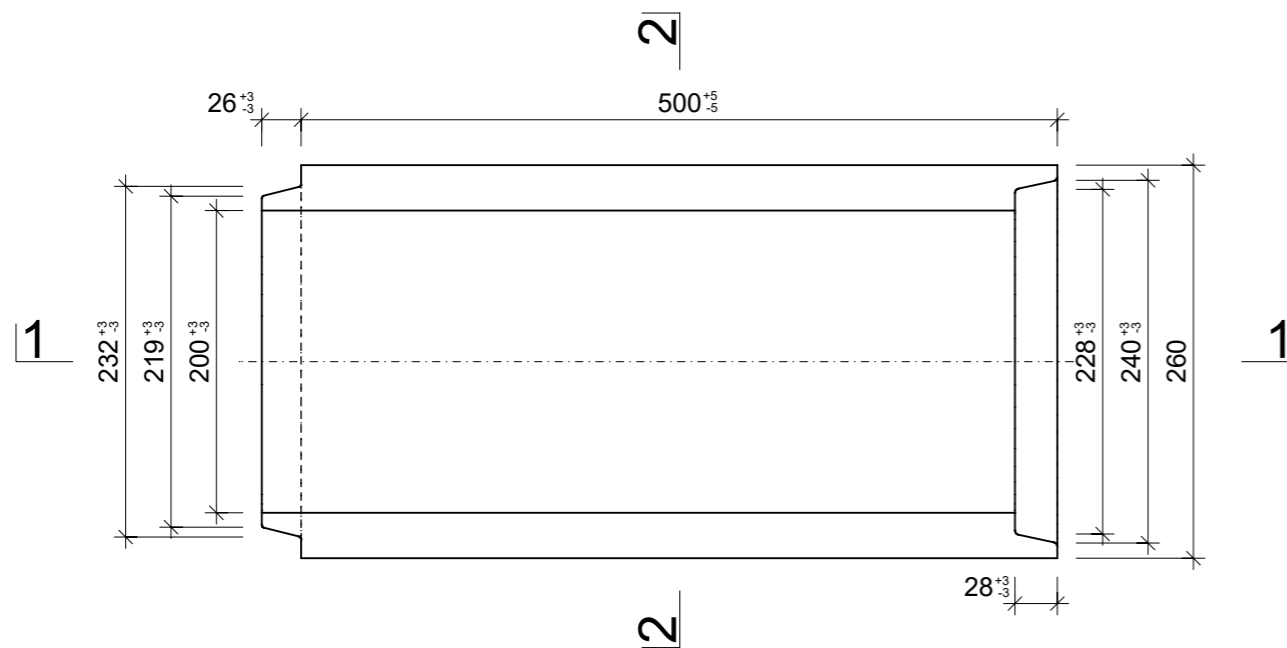
Schnitt 1-1, 1:5



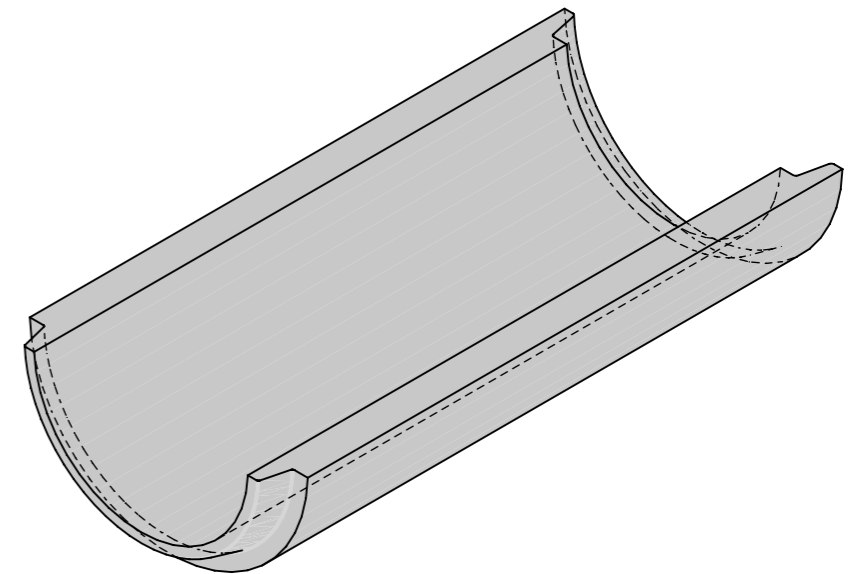
Schnitt 2-2, 1:5



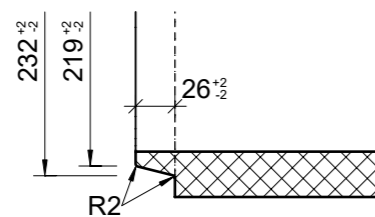
Grundriss, 1:5



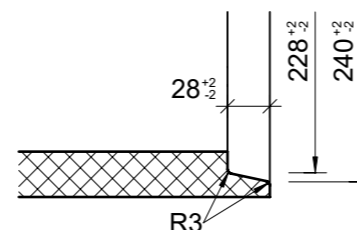
Isometrie, 1:5



Detail Spitzende, 1:5



Detail Muffe, 1:5



Rubrik: E0001	Art.-Nr: 139906	HW: 73	Massstab: 1:5	Format: DIN A3
Tiefbau		Gezeichnet: 01.02.2022 / JCD	Geprüft: 01.02.2022 / RO	
Halbschalen ohne Fuss, unbewehrt, ohne Falz,		Änderung: /	Geprüft: /	
		Änderung: /	Geprüft: /	
		Änderung: /	Geprüft: /	
L 500 mm, D 200 mm		Ersetzt:		
 CREABETON AG 6221 Rickenbach LU info@creabeton.ch Telefon 0848 400 401 CREABETON PRODUKTIONS AG 9230 Flawil SG		Plan-Nr: E0001_139906_73_PZ_01_01		
<small>Diese Zeichnung ist geistiges Eigentum des HW und darf ohne deren Einwilligung weder kopiert, vervielfältigt, weitergegeben, noch zur Ausführung benutzt werden. Art. 5 des Bundesgesetzes gegen den unlauteren Wettbewerb (UWG).</small>				