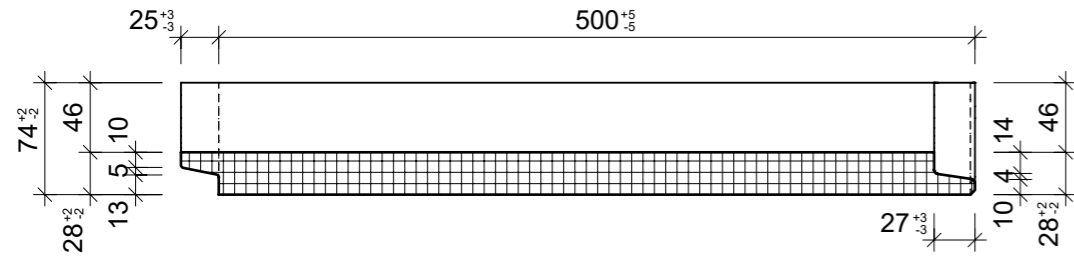
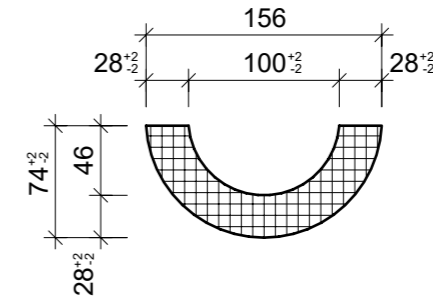


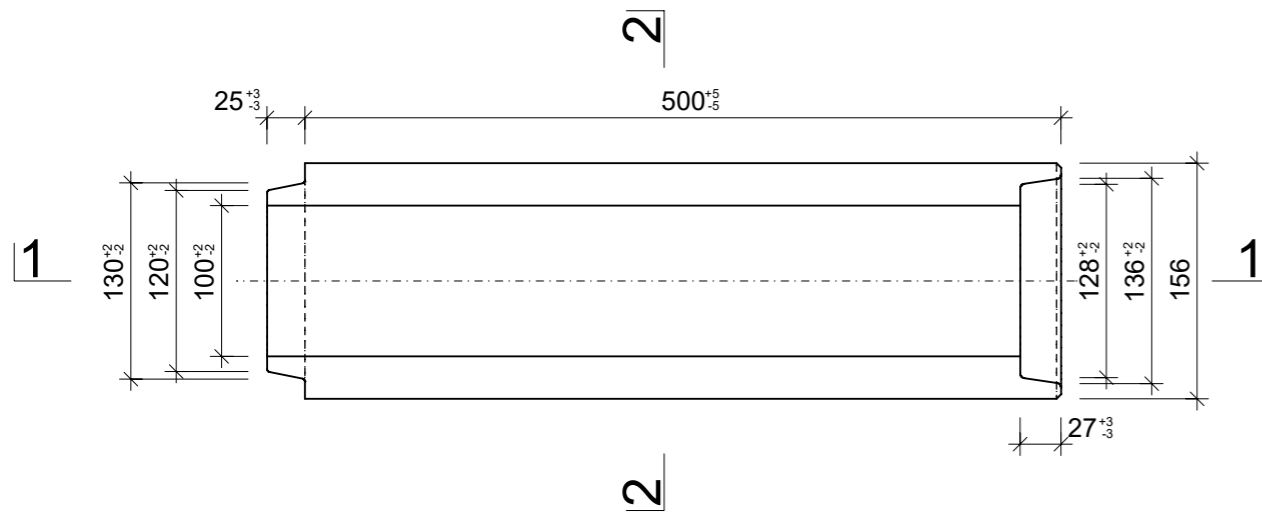
Ansicht 1-1, 1:5



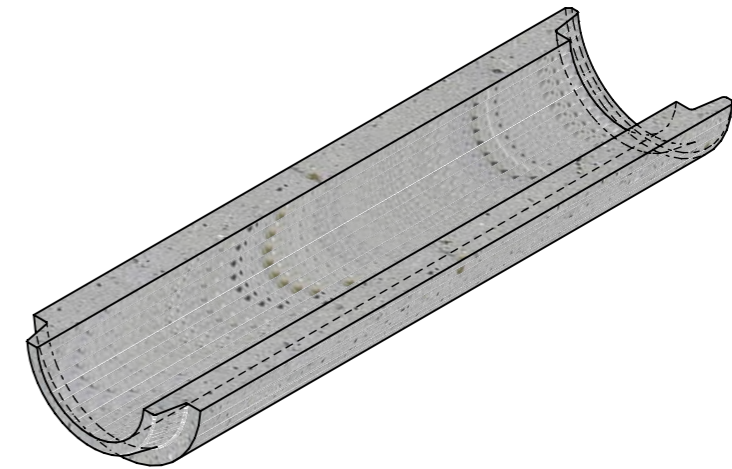
Schnitt 2-2, 1:5



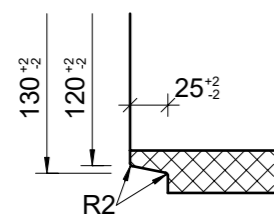
Grundriss, 1:5



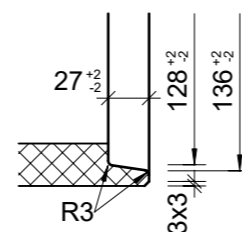
Isometrie




Detail Spitzende, 1:5



Detail Muffe, 1:5



Rubrik: E0001	Art.-Nr: 134166	HW: 76	Massstab: 1:5	Format: A3
Halbschalen			Gezeichnet: 01.02.2022 / JCD	Geprüft: 01.02.2022 / RO
Halbschalen unbewehrt stirnseitig mit Falz, ohne Fuss			Änderung: 11.04.2023 / trg	Geprüft: 11.04.2023 / RO
			Änderung: 28.09.2023 / trg	Geprüft: 28.09.2023 / RO
			Änderung: /	Geprüft: /
L 500 mm, D 100 mm			Ersetzt:	
 <b>CREABETON AG</b> 6221 Rickenbach LU info@creabeton.ch Telefon 0848 400 401 <b>CREABETON PRODUKTIONS AG</b> 7203 Trimmis GR			Plan-Nr: E0001_134166_76_PZ_01_03	
<small>Diese Zeichnung ist geistiges Eigentum des HW und darf ohne deren Einwilligung weder kopiert, vervielfältigt, weitergegeben, noch zur Ausführung benutzt werden. Art. 5 des Bundesgesetzes gegen den unlauteren Wettbewerb (UWG).</small>				