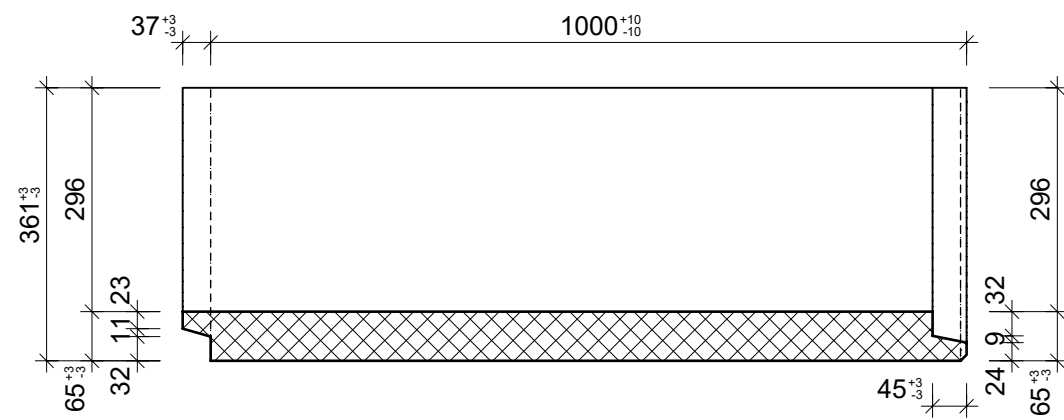
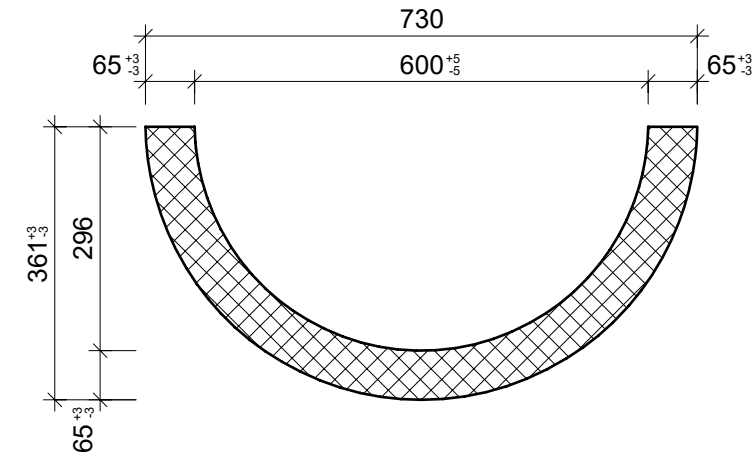


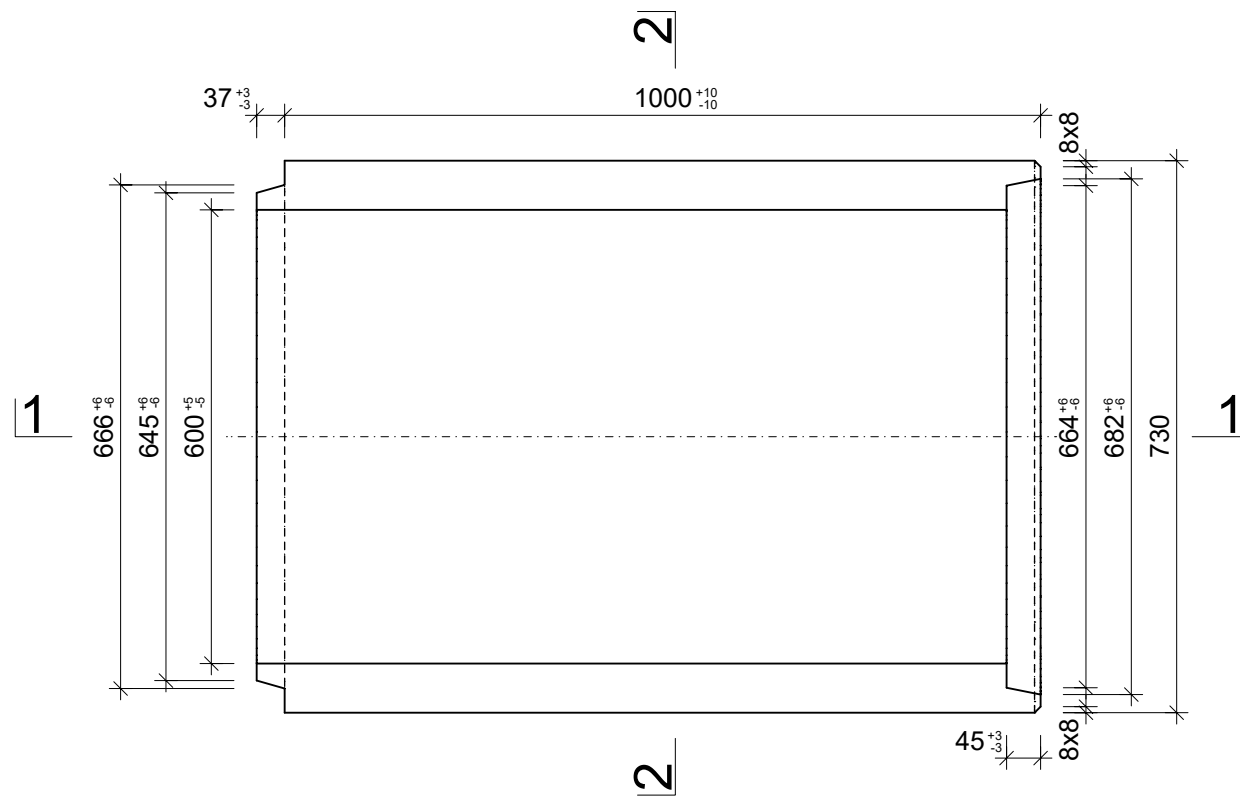
Schnitt 1-1, 1:10



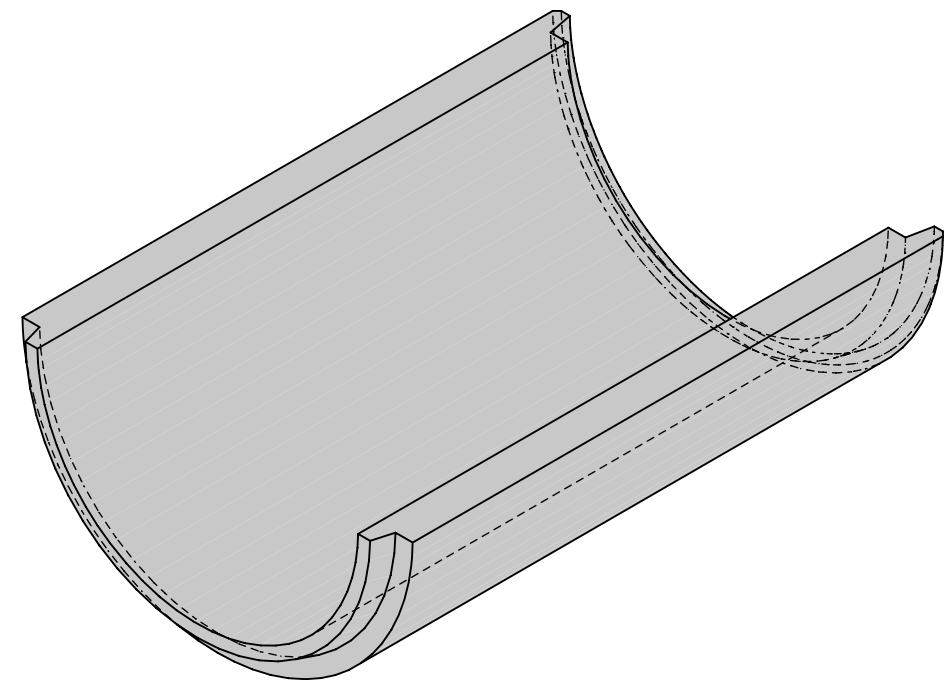
Schnitt 2-2, 1:10



Grundriss, 1:10



Isometrie, 1:10



Rubrik: E0001	Art.-Nr: 121476	HW: 73	Massstab: 1:10	Format: DIN A3
Tiefbau			Gezeichnet: 02.02.2022 / JCD	Geprüft: 02.02.2022 / RO
Halbschalen ohne Fuss, unbewehrt, ohne Falz,			Änderung: /	Geprüft: /
			Änderung: /	Geprüft: /
			Änderung: /	Geprüft: /
L 1000 mm, D 600 mm			Ersetzt:	
 <b>CREABETON AG</b> 6221 Rickenbach LU info@creabeton.ch Telefon 0848 400 401 <b>CREABETON PRODUKTIONS AG</b> 9230 Flawil SG			Plan-Nr: E0001_121476_73_PZ_01_01	
<small>Diese Zeichnung ist geistiges Eigentum des HW und darf ohne deren Einwilligung weder kopiert, vervielfältigt, weitergegeben, noch zur Ausführung benutzt werden. Art. 5 des Bundesgesetzes gegen den unlauteren Wettbewerb (UWG).</small>				