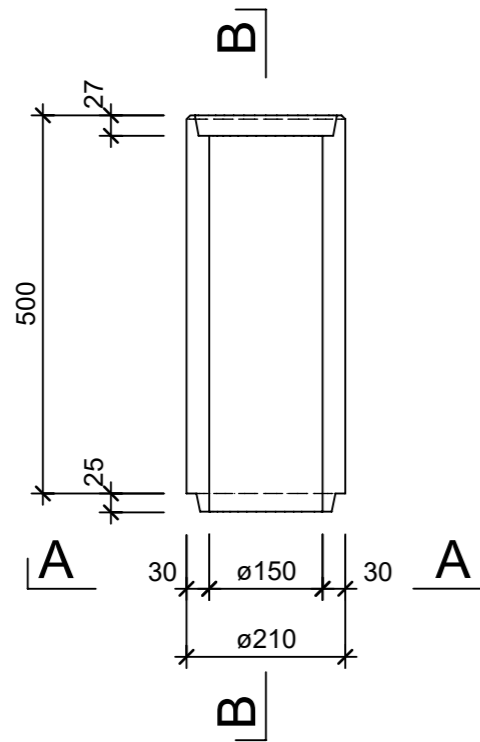
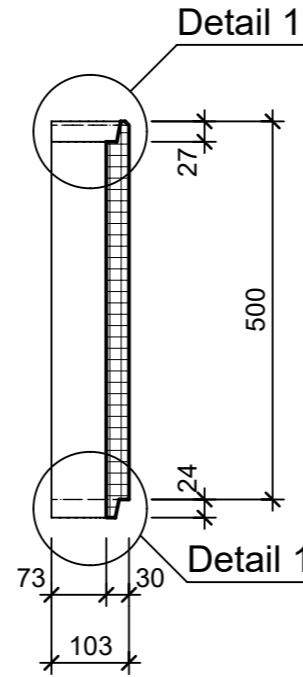


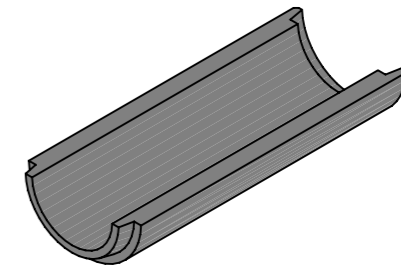
Grundriss, 1:10



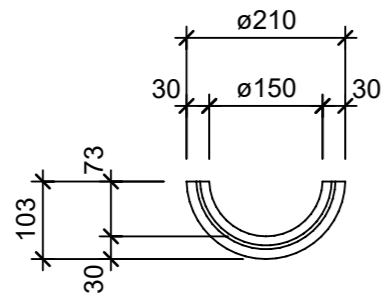
Ansicht B - B, 1:10



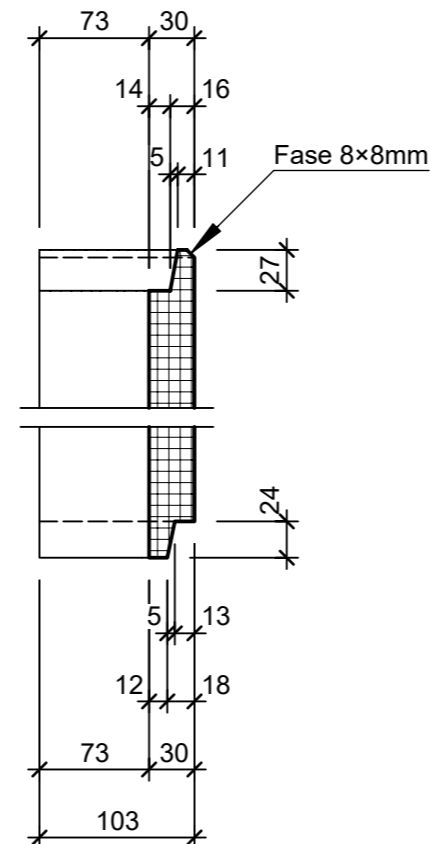
Isometrie, 1:10



Ansicht A - A, 1:10



Detail 1, 1:5



Rubrik: E0001	Art.-Nr: 121258	HW: 23	Massstab: 1:20 / 5	Format: A3
Wasserbau			Gezeichnet: 14.12.2022 / tiv	Geprüft: 16.12.2022 / Rüs
Halbschalen ohne Fuss unbewehrt stirnseitig mit Falz, L 50cm			Änderung: /	Geprüft: /
			Änderung: /	Geprüft: /
			Änderung: /	Geprüft: /
D 150mm, L 500mm, W 30mm			Ersetzt:	
CREABETON BAUSTOFF AG 6221 Rickenbach LU info@creabeton-baustoff.ch Telefon 0848 400 401 Favre Betonwaren AG 4658 Däniken SO			Plan-Nr: E0001_121258_23_PZ_01_01	
<small>Diese Zeichnung ist geistiges Eigentum des HW und darf ohne deren Einwilligung weder kopiert, vervielfältigt, weitergegeben, noch zur Ausführung benutzt werden. Art. 5 des Bundesgesetzes gegen den unlauteren Wettbewerb (UWG).</small>				