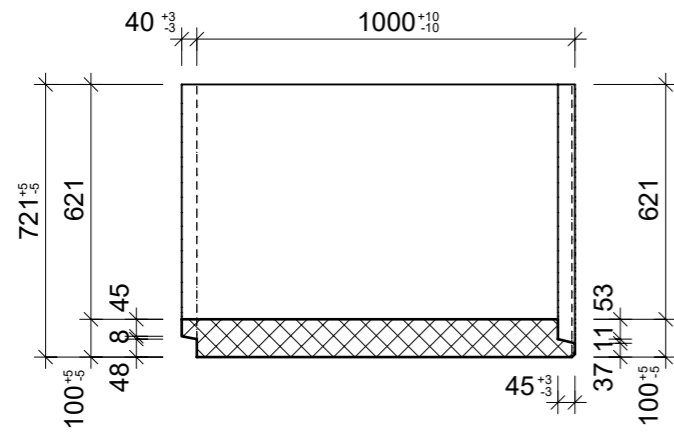
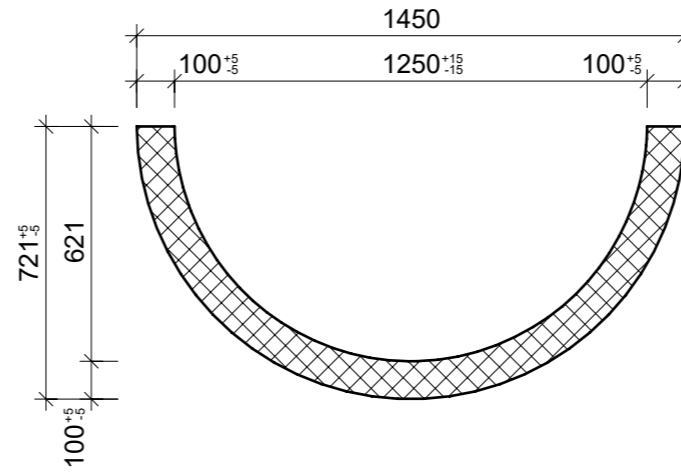


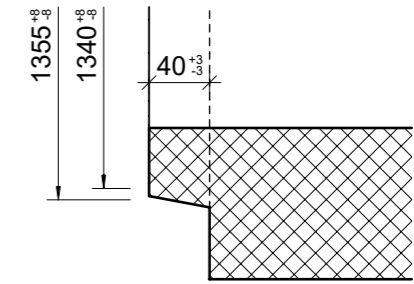
Schnitt 1-1, 1:20



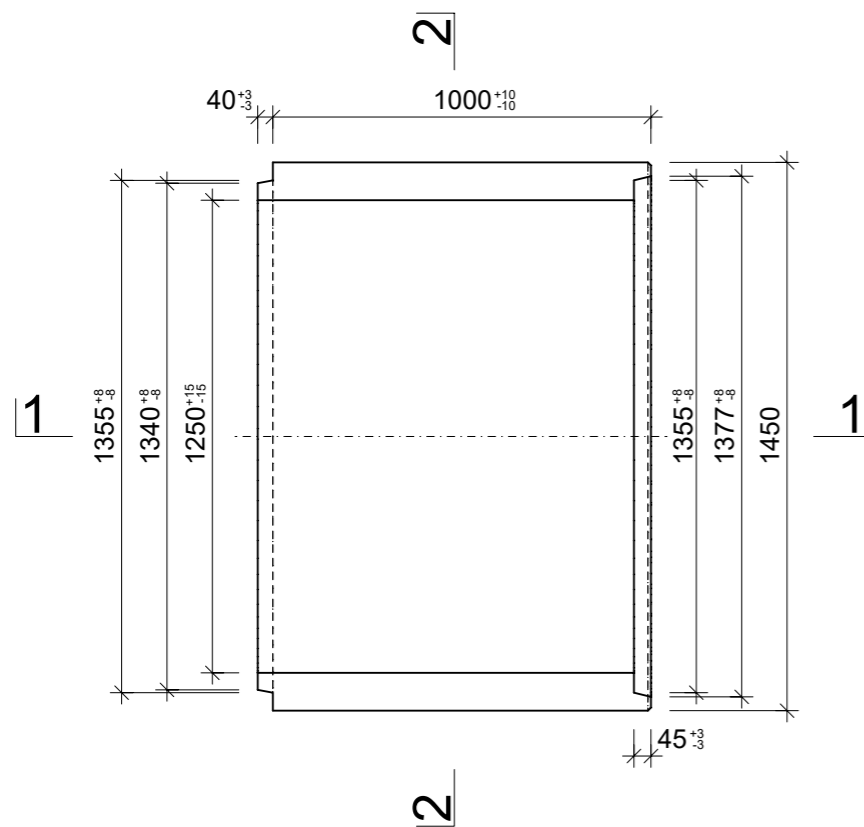
Schnitt 2-2, 1:20



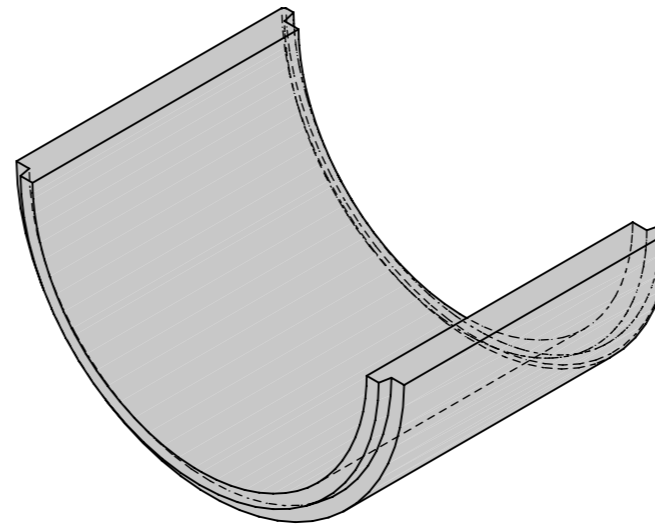
Detail Spitzende, 1:5



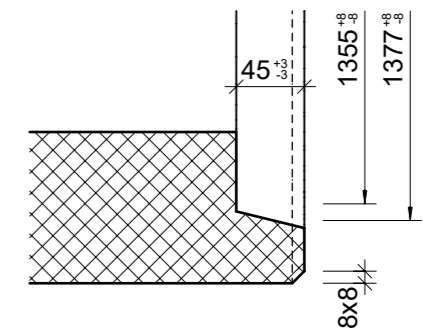
Grundriss, 1:20




Isometrie, 1:20



Detail Muffe, 1:5



Rubrik: E0001	Art.-Nr: 117649	HW: 71	Massstab: 1:20 / 1:5	Format: DIN A3
Tiefbau			Gezeichnet: 28.01.2022 / JCD	Geprüft: 28.01.2022 / RO
Halbschalen ohne Fuss, unbewehrt, ohne Falz, L 100cm			Änderung: /	Geprüft: /
			Änderung: /	Geprüft: /
			Änderung: /	Geprüft: /
L 1000 mm, D 1250 mm			Ersetzt:	
 CREABETON AG 6221 Rickenbach LU info@creabeton.ch Telefon 0848 400 401 CREABETON PRODUKTIONS AG 5201 Brugg AG			Plan-Nr: E0001_117649_71_PZ_01_01	
<small>Diese Zeichnung ist geistiges Eigentum des HW und darf ohne deren Einwilligung weder kopiert, vervielfältigt, weitergegeben, noch zur Ausführung benutzt werden. Art. 5 des Bundesgesetzes gegen den unlauteren Wettbewerb (UWG).</small>				