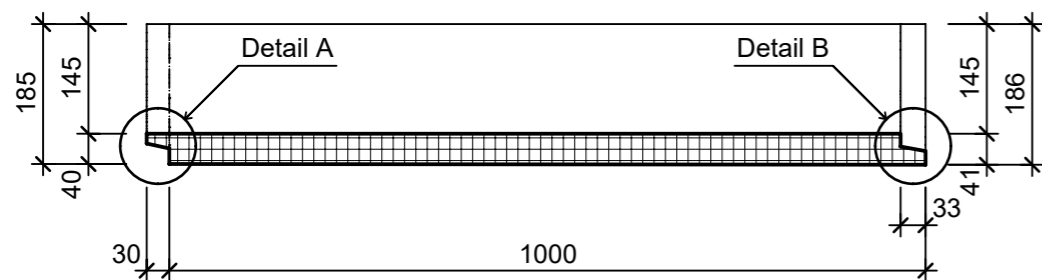
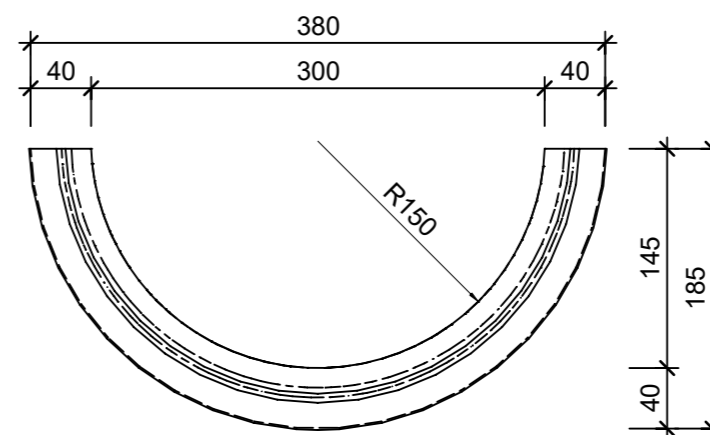


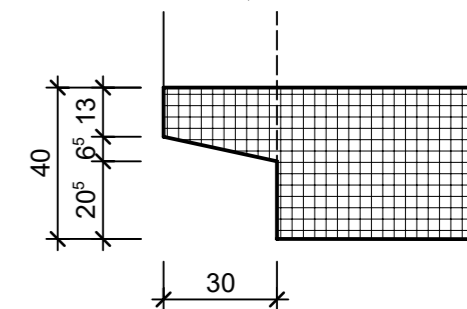
Schnitt 1-1, 1:10



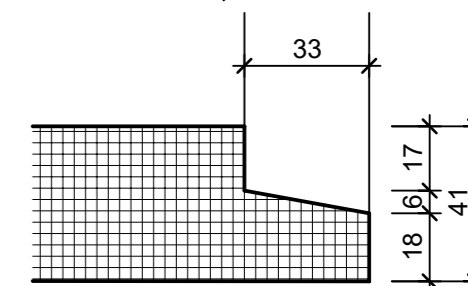
Ansicht 2-2, 1:5



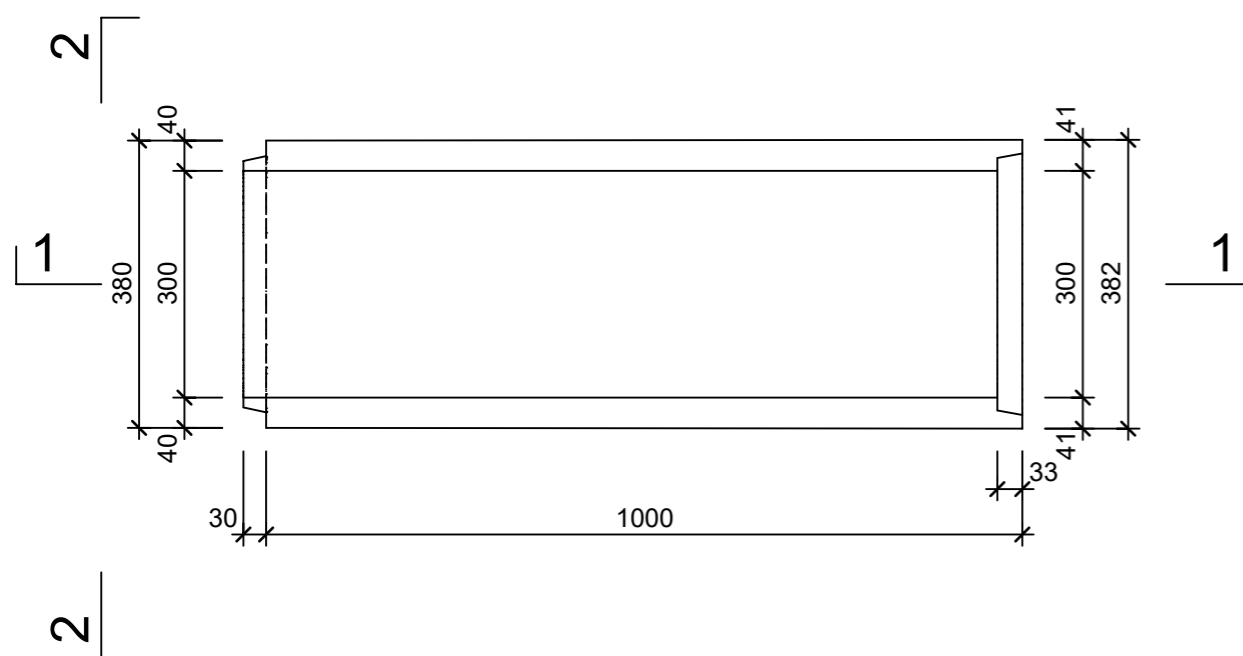
Detail A, 1:2



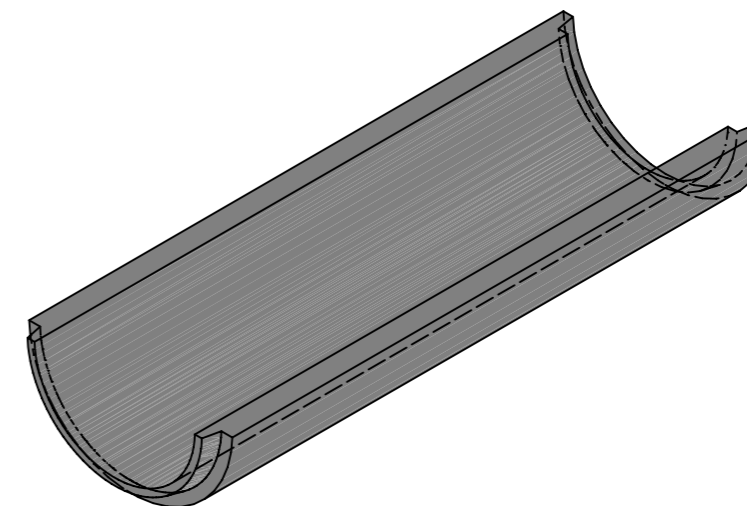
Detail B, 1:2



Grundriss, 1:10



Isometrie



Rubrik: E0001	Art.-Nr: 115093	HW: 16	Massstab: 1:2/5/10	Format: DIN A3
Halbschalen			Gezeichnet: 21.08.2023 / jast	Geprüft: 21.08.2023 / chma
Halbschale unbewehrt stirnseitig mit Falz ohne Fuss			Änderung: /	Geprüft: /
			Änderung: /	Geprüft: /
			Änderung: /	Geprüft: /
D 300mm, L 1000mm, W 40mm			Ersetzt:	
 CREABETON AG 6221 Rickenbach LU info@creabeton.ch Telefon 0848 400 401 CREABETON MATÉRIAUX AG 1523 Granges-près-Marnand VD			Plan-Nr: E0001_115093_16_PZ_01_01	
<small>Diese Zeichnung ist geistiges Eigentum des HW und darf ohne deren Einwilligung weder kopiert, vervielfältigt, weitergegeben, noch zur Ausführung benutzt werden. Art. 5 des Bundesgesetzes gegen den unlauteren Wettbewerb (UWG).</small>				