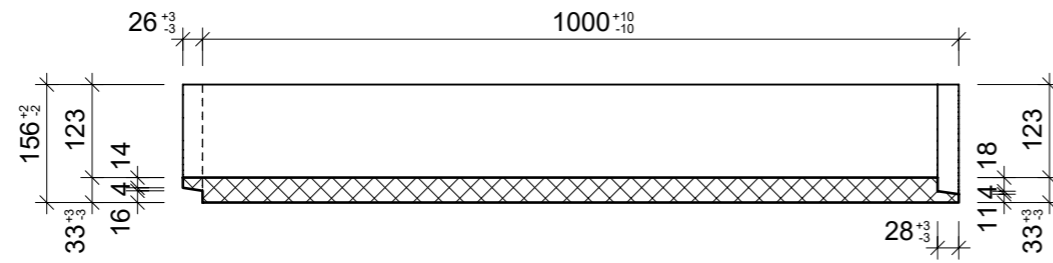
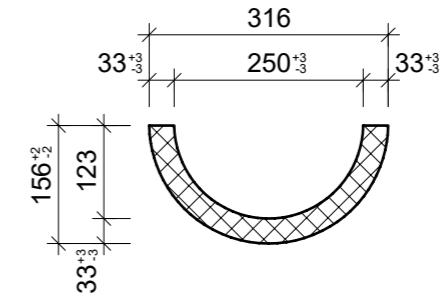


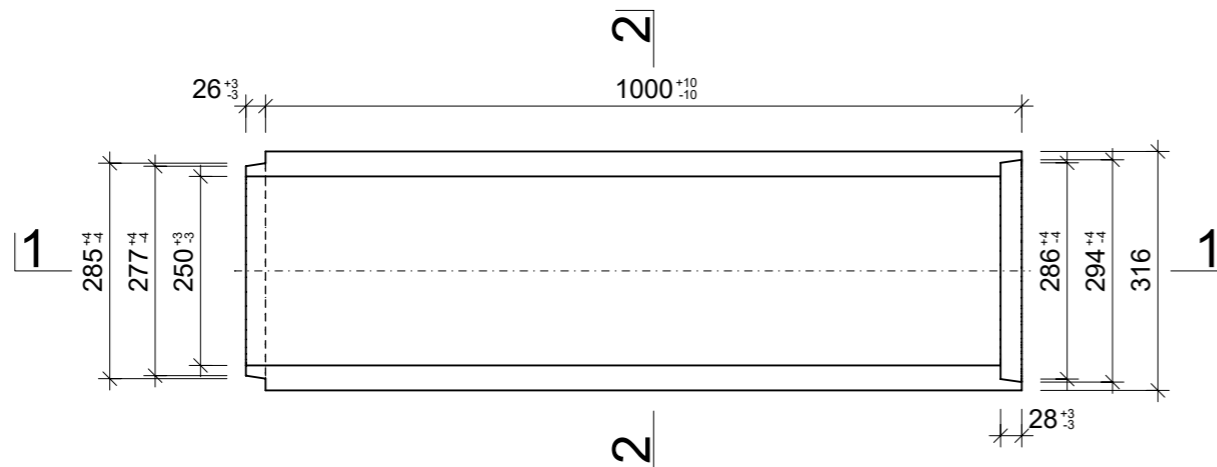
Schnitt 1-1, 1:10



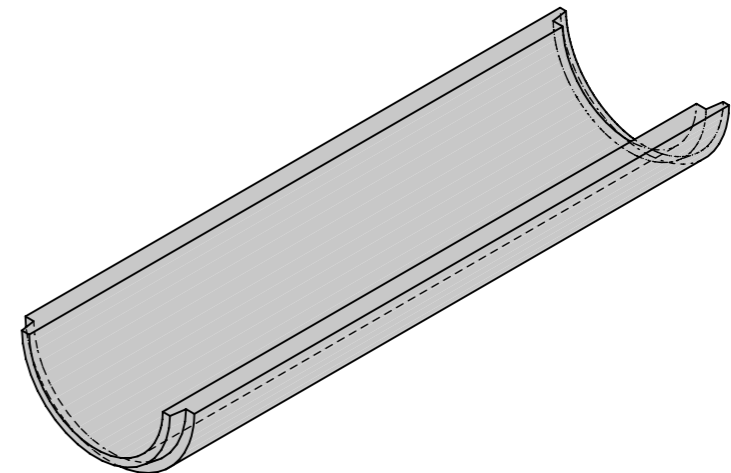
Schnitt 2-2, 1:10



Grundriss, 1:10



Isometrie, 1:10



| | | | | |
|--|-----------------|--------|-----------------------------------|--------------------------|
| Rubrik: E0001 | Art.-Nr: 114870 | HW: 73 | Massstab: 1:10 | Format: DIN A3 |
| Tiefbau | | | Gezeichnet: 02.02.2022 / JCD | Geprüft: 02.02.2022 / RO |
| Halbschalen ohne Fuss, unbewehrt, ohne Falz, | | | Änderung: / | Geprüft: / |
| | | | Änderung: / | Geprüft: / |
| | | | Änderung: / | Geprüft: / |
| L 1000 mm, D 250 mm | | | Ersetzt: | |
|  CREABETON AG 6221 Rickenbach LU info@creabeton.ch Telefon 0848 400 401 CREABETON PRODUKTIONS AG 9230 Flawil SG | | | Plan-Nr: E0001_114870_73_PZ_01_01 | |
| <small>Diese Zeichnung ist geistiges Eigentum des HW und darf ohne deren Einwilligung weder kopiert, vervielfältigt, weitergegeben, noch zur Ausführung benutzt werden. Art. 5 des Bundesgesetzes gegen den unlauteren Wettbewerb (UWG).</small> | | | | |