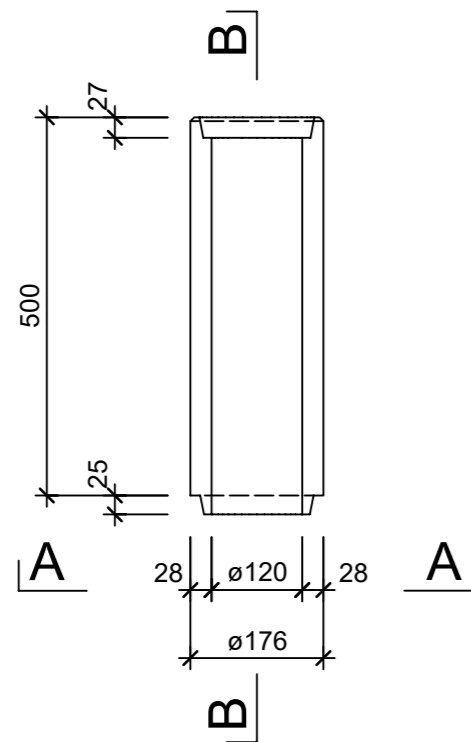
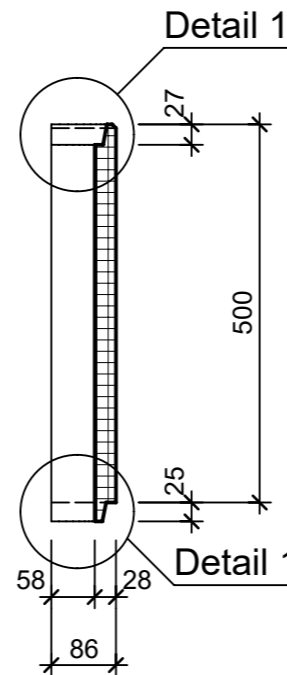


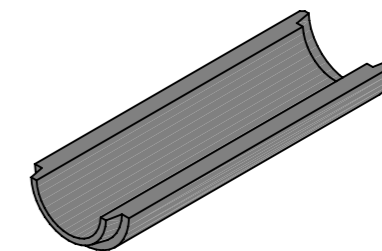
Grundriss, 1:10



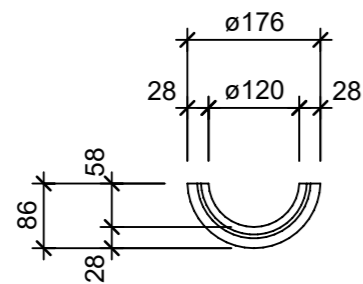
Ansicht B - B, 1:10



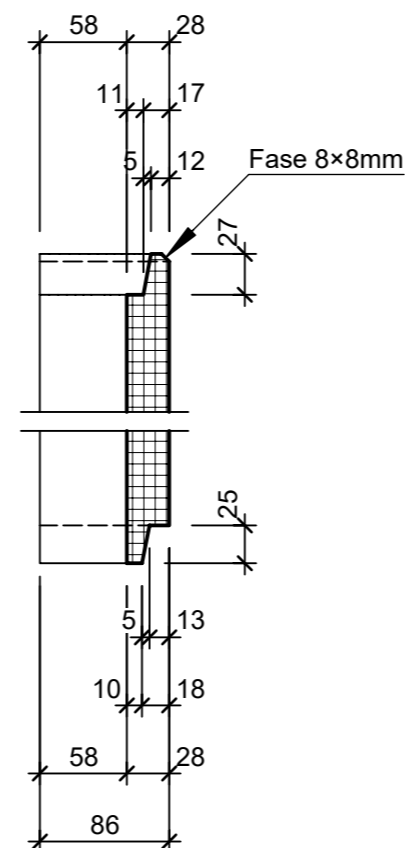
Isometrie, 1:10



Ansicht A - A, 1:10



Detail 1, 1:5



Rubrik: E0001	Art.-Nr: 108997	HW: 23	Massstab: 1:20 / 5	Format: A3
Wasserbau			Gezeichnet: 14.12.2022 / tiv	Geprüft: 16.12.2022 / Rüs
Halbschalen ohne Fuss unbewehrt stirnseitig mit Falz, L 50cm			Änderung: /	Geprüft: /
			Änderung: /	Geprüft: /
			Änderung: /	Geprüft: /
D 120mm, L 500mm, W 28mm			Ersetzt:	
<b>CREABETON BAUSTOFF AG</b> 6221 Rickenbach LU info@creabeton-baustoff.ch Telefon 0848 400 401 <b>Favre Betonwaren AG</b> 4658 Däniken SO			Plan-Nr: E0001_108997_23_PZ_01_01	
<small>Diese Zeichnung ist geistiges Eigentum des HW und darf ohne deren Einwilligung weder kopiert, vervielfältigt, weitergegeben, noch zur Ausführung benutzt werden. Art. 5 des Bundesgesetzes gegen den unlauteren Wettbewerb (UWG).</small>				