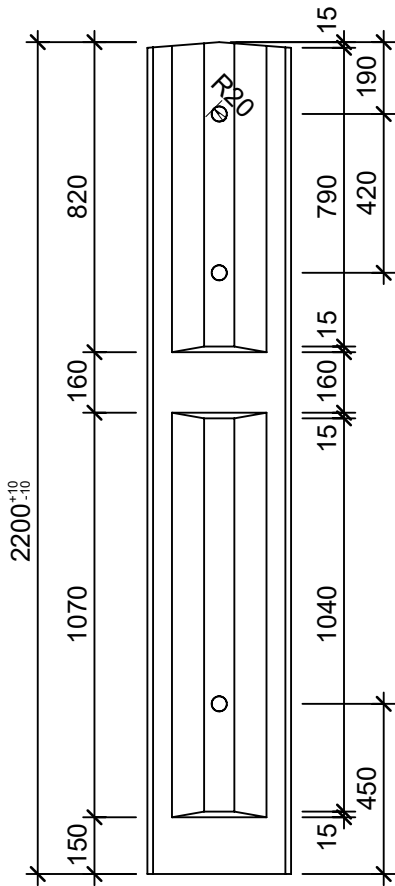
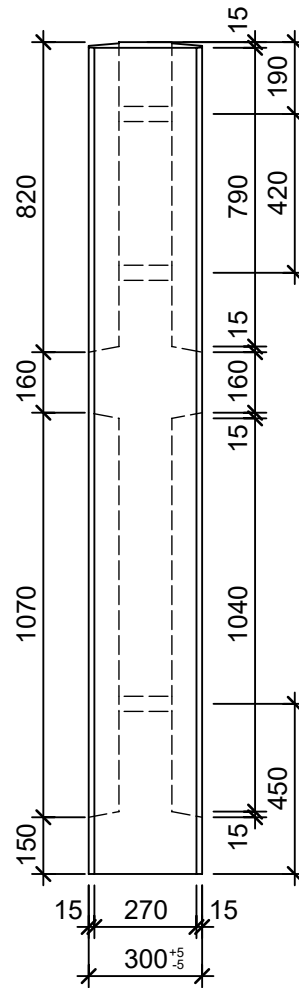


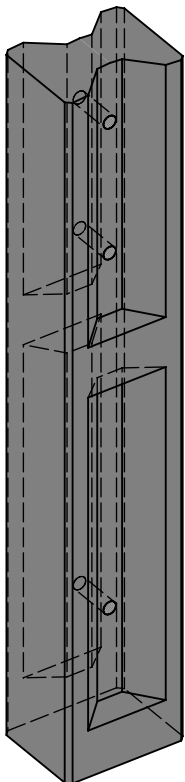
### Schnitt 1-1, 1:20



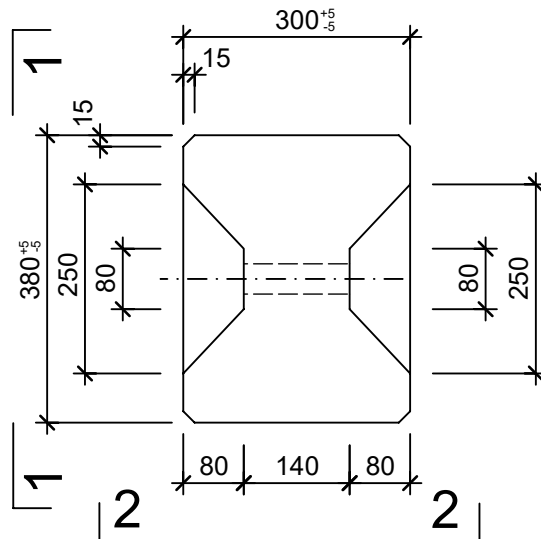
### Schnitt 2-2, 1:20



### Isometrie, 1:20



### Grundriss, 1:10



Rubrik: D7001	Art.-Nr: 138845	HW: 76	Massstab: 1:10/20	Format: DIN A4
Stangensockel			Gezeichnet: 09.03.2022 / vim	Geprüft: 09.03.2022 / RO
Stangensockel 75.2			Änderung: 03.05.2022 / vim	Geprüft: 03.05.2022 / RO
Mx 16 kN/m, My 30 kN/m			Änderung: /	Geprüft: /
			Änderung: /	Geprüft: /
L 380mm, B 300mm, H 2200mm			Ersetzt:	
<b>CREABETON BAUSTOFF AG</b> 6221 Rickenbach LU info@creabeton-baustoff.ch Telefon 0848 400 401 <b>CREABETON PRODUKTIONS AG</b> 7203 Trimmis GR			Plan-Nr: D7001_138845_76_PZ_01_02	
<small>Diese Zeichnung ist geistiges Eigentum des HW und darf ohne deren Einwilligung weder kopiert, vervielfältigt, weitergegeben, noch zur Ausführung benutzt werden. Art. 5 des Bundesgesetzes gegen den unlauteren Wettbewerb (UWG).</small>				