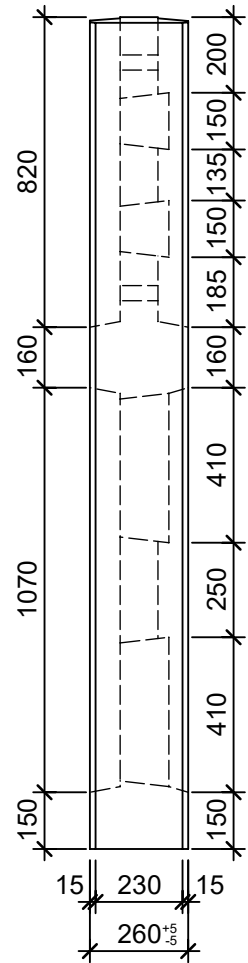
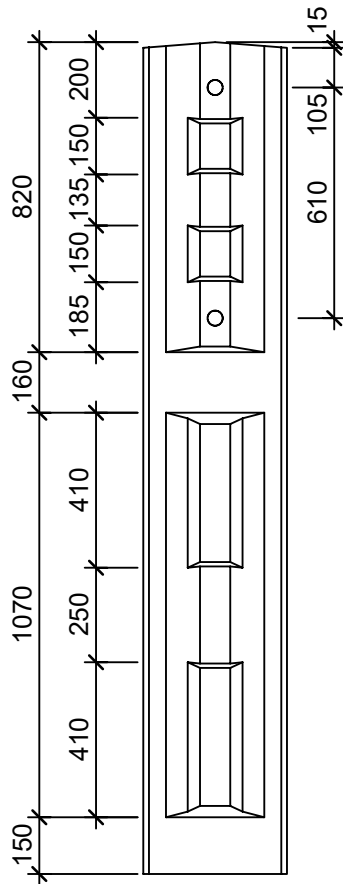
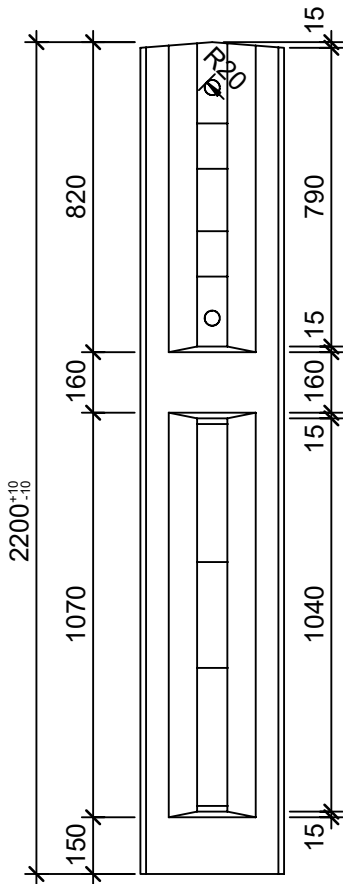


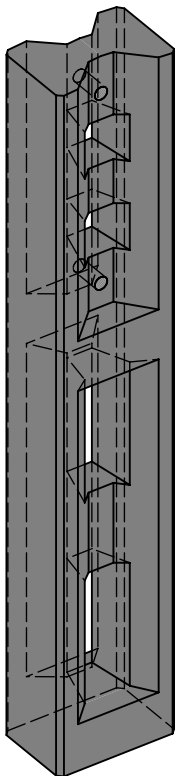
Schnitt 1-1, 1:20

Schnitt 2-2, 1:20

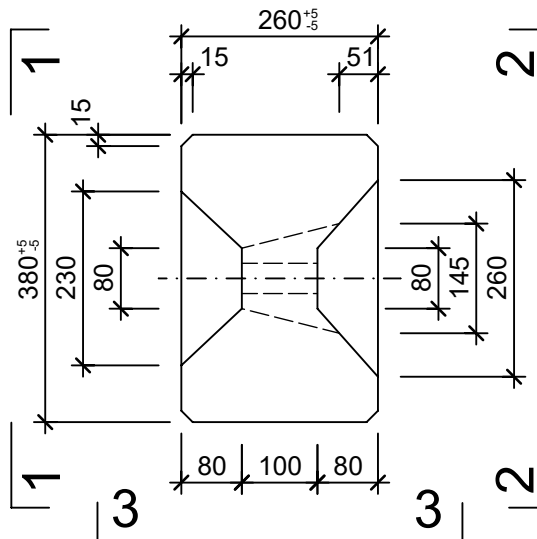
Schnitt 3-3, 1:20



Isometrie, 1:20



Grundriss, 1:10



| | | | | |
|---|-----------------|--------|-----------------------------------|--------------------------|
| Rubrik: D7001 | Art.-Nr: 136556 | HW: 76 | Massstab: 1:10/20 | Format: DIN A4 |
| Stangensockel | | | Gezeichnet: 09.03.2022 / vim | Geprüft: 09.03.2022 / RO |
| Stangensockel 75.1 | | | Änderung: / | Geprüft: / |
| Mx 22 kN/m, My 20 kN/m | | | Änderung: / | Geprüft: / |
| L 380mm, B 260mm, H 2200mm | | | Änderung: / | Geprüft: / |
| L 380mm, B 260mm, H 2200mm | | | Ersetzt: | |
|  CREABETON BAUSTOFF AG 6221 Rickenbach LU info@creabeton-baustoff.ch Telefon 0848 400 401 CREABETON PRODUKTIONS AG 7203 Trimmis GR | | | Plan-Nr: D7001_136556_76_PZ_01_01 | |